



• 6 7 5 9 9

MODELO DE UTILIDAD
POR VEINTE AÑOS
EN ESPAÑA

solicitado a favor de D. Antonio Vilar Martínez, de nacionalidad española, domiciliado en Alacuás (Valencia), Calle Maestro Sanchis Almiñano nº 7,

p o r

=;= =;= =;= "NUEVA MESA-BANDEJA DE CAMA" =;= =;= =;= =;=



MEMORIA DESCRIPTIVA
= = = = =

El Modelo de Utilidad a que se refiere la presente Memoria descriptiva y adjuntos dibujos, está destinado a garantizar la exclusiva fabricación y venta en España y sus territorios dependientes, de una nueva bandeja-mesa de cama, que por sus características de novedad e indudable utilidad, suponen para su titular mérito suficiente para que le sea otorgado el privilegio de exclusividad en su explotación que se reivindica en el presente

5



expediente.

10 La bandeja de cama, constituye un utilísimo mue-
ble, especialmente concebido para poder ofrecer a las -
personas que se hallen postradas en la cama, un servicio
seguro sobre todo en las comidas, o en otros quehaceres
tal como en la lectura o escritura, facilitando al usua-
15 rio la superficie horizontal y lisa que precisa, sin te-
ner que soportar sobre las piernas o el cuerpo el peso de
la bandeja y los utensilios depositados sobre aquella.

 Ahora bien, en las bandejas conocidas hasta la
fecha, se ha de reconocer que no se ha progresado apenas
20 en cuanto a comodidades para el usuario, ya que tan sólo
se le ha facilitado una superficie lisa y nada más.

 El titular del presente registro, a la vista de
las características de las bandejas conocidas hasta la
fecha en el mercado, y mediante un detenido estudio de -
25 las posibilidades que encerraba este utilísimo mueble, ha
concebido un nuevo tipo de bandeja, en la que se han pre-
visto unas importantes mejoras, que han de redundar en
una mayor comodidad para el usuario y en una utilidad mul-
tiplicada.

30 Consiste nuestra bandeja de cama, en un tablero
del tipo corriente, que lleva dispuestas unas patas en su
parte inferior, abatibles para su perfecto plegado, y -
provistas de unas asas en la parte superior, que permitan
su fácil traslado y colocación. Hasta aquí, nuestra ban-
35 deja no difiere de las corrientes, y con arreglo a estas
características posee la utilidad normal y corriente.

Ahora bien, nuestra bandeja se halla caracterizada porque
en la parte inferior de la misma, y en uno o en ambos la

87599

2658



40 dos, está provista de unas guías longitudinales paralelas,
situadas en la parte de afuera de la articulación de las
patas, en cuyas guías puede deslizarse un pequeño cajon-
cito, utilísimo en grado sumo para el enfermo, y en el
cual pueden colocarse los cubiertos, servilleta, etc. o
útiles de escribir, juegos, etc. etc.

45 Otra de las características importantes que ofre-
ce nuestra nueva bandeja, estriba en la posible coloca-
ción en uno de los lados de la bandeja, y asimismo dispues-
to en la parte inferior de la bandeja, de un tablero adi-
cional, que sostenido por unas guías colocadas en senti-
50 do transversal y también fuera del alcance de rotación o
articulación de las patas abatibles, puede extraerse ha-
cia afuera, bien hacia un lado o hacia el frente, con lo
cual la superficie útil de la bandeja queda sensiblemente
aumentada, teniendo este tablero la característica de po-
55 seer unos agujeros troncocónicos invertidos de diferente
diámetro, que permite el alojamiento en ellos de vasos
de diferentes tamaños, y el poseer un pequeño vaciado es-
pecialmente dispuesto para la colocación en el mismo de
un pequeño cenicero. Mediante este nuevo tablero, pueden
60 eliminarse de la bandeja los vasos y el cenicero, aumen-
tando no sólo el espacio útil de la bandeja, sino además
dotándola de una mayor seguridad en su estabilidad por -
cuanto los vasos que son los utensilios más inestables en
una bandeja de cama, quedan asegurados dentro de los agu-
65 jeros del tablero suplementario.

La colocación de cajones o tableros, podrá ser
indistintamente a derecha o a izquierda de la bandeja, si



bien parece como situación más correcta para el tablero la de su disposición al alcance de la mano derecha del usuario, para poder coger fácilmente los vasos.

Para mejor comprensión de la descripción general que antecede, se ha creído conveniente acompañar una hoja de dibujos, en la que a título de ejemplo se ofrece un caso práctico de realización del objeto de este registro, bien entendido que por el carácter que tiene esta aportación, no deberá ser considerado con carácter limitativo, sino en su más amplio sentido.

La hoja de dibujos que se adjunta, muestra en su figura 1 una vista en planta de la bandeja, vista por su parte inferior, siendo la figura 2 una vista en perspectiva de la misma, con su cajoncito a medio abrir y con el tablero suplementario extraído totalmente; en cuanto a la figura 3 nos muestra una sección longitudinal del tablero suplementario.

Refiriéndonos mediante acotaciones a las partes principales que caracterizan nuestra bandeja, tenemos que con -1- designamos al tablero que propiamente actúa de bandeja, el cual en su parte superior está provisto de las consabidas asas -2- para el traslado del mueble, disponiendo en su parte inferior de las patas -3-, que se articulan mediante bisagras en los listones -4-, teniendo los flejes -5- que presionan sobre las patas en la posición de cerrada para que no se abran, y una vez están abiertas, presionan para que no se cierren.

Refiriéndonos concretamente a la figura 1, vemos que en la parte inferior del tablero -1-, se halla la -



100 guía -6-, paralela al listón -5-, el cual también tiene el perfil de la citada guía, y por los cuales se desliza el cajoncito -7-, que se abre al frente (véase figura 2) facilitando al usuario un desahogo de espacio, ya que le permite guardar en el mismo una serie de objetos de pequeño tamaño y fácilmente extraviables, o bien el cubierto, servilleta, etc.

105 Con -8- señalamos al par de guías que, dispuestas en sentido contrario, y en el otro lado de la bandeja, permiten el deslizamiento hasta el exterior de un tablero suplementario -9- que posee dos prolongaciones -10- que a modo de pies salvan el obstáculo del listón -4- de su lado, y que son las que sostienen al tablero cuando -110 éste ha quedado extraído.

En este tablero podemos distinguir los dos agujeros troncocónicos, -11- y -12-, de diferentes diámetros, que permiten la colocación en ellos de dos vasos de forma que no puedan volcarse, señalando con -13- al vaciado, 115 que está destinado a contener un cenicero, constituyendo este tablero con esta disposición, una ampliación de la bandeja, con grandes alicientes que encierran una auténtica novedad en materia de estos muebles.

120 Suficientemente descritas las características y naturaleza del objeto de este registro, sólo nos resta manifestar que podrá ser construida en variedad de materiales, tamaños y formas, y tanto en su conjunto como en sus diferentes partes, podrá ser objeto de aquellas variaciones de detalle que la práctica aconseje introducir, 125 las cuales podrán considerarse como incluidas en el pre-



sente registro, siempre y cuando no constituyan una alteración de la esencialidad del objeto, la cual queda reflejada en la siguiente

N O T A

=====

130 Los puntos que se reivindican como nuevos en el presente Modelo de Utilidad, son:

135 1ª.- Nueva mesa-bandeja de cama, caracterizada porque en la parte inferior del tablero, lleva dispuestas unas guías paralelas que sirven de soporte y medio de deslizamiento a un pequeño cajoncito, que constituye una notable ampliación del espacio útil de la bandeja, y para el traslado de utensilios tal como cubiertos, servilleta, útiles de escritura y otros objetos que fácilmente se caerían de trasladarse sobre el mismo tablero de
140 la bandeja.

145 2ª.- Nueva mesa-bandeja de cama, caracterizada porque asimismo en la parte inferior de la bandeja y en el lado opuesto al cajoncito de la precedente reivindicación, está provista de otras guías, dispuestas en sentido transversal, que sirven de sostén y medio de deslizamiento a un tablero que queda oculto debajo de la bandeja, pero que puede extraerse constituyendo una continuación de la mesa, y cuyo tablero está provisto de dos agujeros de diferente diámetro y estructura troncocónica invertida para la colocación en ellos de vasos, y asimismo
150 está provisto de un rebaje o parcial vaciado, en el que se aloja un cenicero. Y

3ª.- "NUEVA MESA-BANDEJA DE CAMA", de conformidad en un todo en lo esencial y fines industriales a lo des-

• 67599

- 7 -

26 JUN



155 crito en la precedente Memoria Descriptiva y gráficamente representado en los adjuntos planos para su mejor comprensión.

Esta Memoria consta de SIETE hojas escritas o mecanografiadas por una sola cara a doble espacio en 157 líneas.

Valencia, 11 de Julio de 1958
Por autorización del interesado

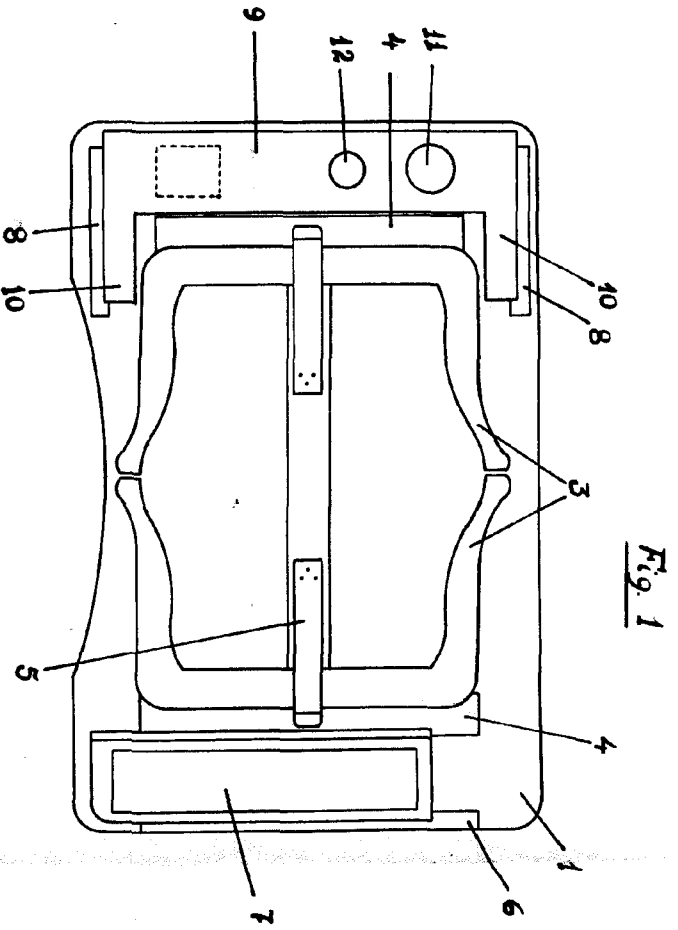


Fig. 1



Fig. 2

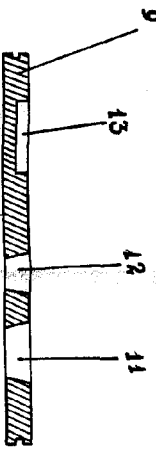


Fig. 3

ESCALA VARIABLE

Valencia, Julio 1958.-
P.A.

