

67565

•67565

MODELO DE UTILIDAD

por veinte años

a favor de

Don Luis JUAN ELIAS

de nacionalidad española

residente en Madrid. Padilla 54

P O R

"ACOLCHONAMIENTO FLEXIBLE MONTABLE Y DESMONTABLE POR PIEZAS"

-----

MEMORIA DESCRIPTIVA

-----

Consiste el objeto del presente Modelo de Utilidad en un acolchonamiento flexible montable y desmontable por piezas.

Efectuadas las debidas pruebas, el resultado ha sido satisfactorio en todos los aspectos y conceptos, lográndose presentar una gran innovación en cuanto a conseguir acolchonamientos  
5 flexible del tamaño que se interese.

Para la mejor comprensión del objeto del presente Modelo de

Utilidad se acompaña a ésta memoria descriptiva un plano explicativo de las particularidades de éste Modelo de Utilidad apreciándose en:

10

Figura -A- una pieza flexible que en;

-1- se vé una perforación que tiene central.

-2- indica las dos partes que actuan de ésta pieza.

15

-3- es una hendidura que, en la parte central de sus costados tiene hasta casi dicha perforación.

En la Figura -B- se aprecia una pieza plana e igualmente flexible -5-.

-4- son unas perforaciones que tiene la mentada pieza -5-.

En la Figura -C- se aprecia en;

20

-1- vemos la perforación de la pieza -2- de la Fig. -A- que no llega del toda a perforar dicha pieza.

-2- la propia pieza flexible.

-3- las hendiduras donde actua la pieza de la Figura -B-

-4- las perforación o hueco de la Fig. -A-.

25

-6- es una muestra de como se empalman los laterales de la pieza de la Figura -B- cuando se quiere ir formando un acolchonamiento.

30

Como se apreciará por medio de piezas de la Fig. -A- y de la Fig. -B- se puede formar un acolchonamiento de la medida que interese, con tan solo ir aplicando piezas Fig. -B- y en sus perforaciones colocar piezas de la Fig. -A-.

35

Las mentadas piezas de la Fig -A- como son flexibles se introducen en las perforaciones de las piezas formadas Fig -B- y al llegar a su mitad por la hendidura que tiene la pieza -2- se introducen los laterales de la perforación de la lámina -5- quedando formado el acolchonamiento ya que, a ambas caras de la pieza perforada queda un acolchonamiento que forma la pieza -2-.

El acolchonamiento pues, puede tener la dimensión que in-

40 terese, pues solamente consiste en agrandarlo o enquequeñe-  
cerlo el juntar más o menos piezas perforadas que al montar  
unas perforaciones o cuadrar unas encima de las otras la  
sujeción se encarga de hacerla las piezas que llevan su han-  
dadura central y de cogimiento por la pieza perforada, y  
45 quedando una parte del acolchonamiento con perforaciones y  
otra sin ellas.

Descrito suficientemente el objeto del presente Modelo de  
Utilidad solamente cabe hacerse constar que, podrá ser obje-  
to de mejoras siempre y cuando no se altere la esencialidad  
50 del mismo, no invalidándolo el cambio de forma ni los materia-  
les a emplear en su fabricación o realización.

-----  
R E I V I N D I C A C I O N E S  
-----

Reivindica el recurrente la propiedad y el derecho exclusivo  
de fabricación en España y sus Dominios del objeto del pre-  
55 sente Modelo de Utilidad, caracterizado en las siguientes  
reivindicaciones:

1. Acolchonamiento flexible montable y desmontable por  
piezas, caracterizado esencialmente por una pieza flexible  
que tienen varias perforaciones y sobres las cuales se in-  
60 troducen unas piezas también flexibles que tienen una cavi-  
dad en su parte central y que, lateralmente tienen practi-  
cada una hendidura que, es la que penetrarán los bordes de  
las perforaciones de la primera pieza, y en la formación  
del acolchonamiento se unen perforaciones laterales de la  
65 pieza perforada y como en todas ellas se coloca la segunda  
pieza de laterales con hendidura.

2. "ACOLCHONAMIENTO FLEXIBLE MONTABLE Y DESMONTABLE  
POR PIEZAS".

Sean cuales fueren las circunstancias que concurren en la  
70 esencialidad del presente Modelo de Utilidad.

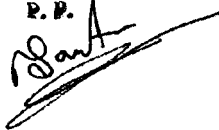
Consta la presente memoria descriptiva de cuatro hojas  
mecanografiadas por una sola cara, numeradas, foliadas y  
acompañadas de una hoja de planos a titulo de ejemplo.

Madrid veitidos de Julio de 1958

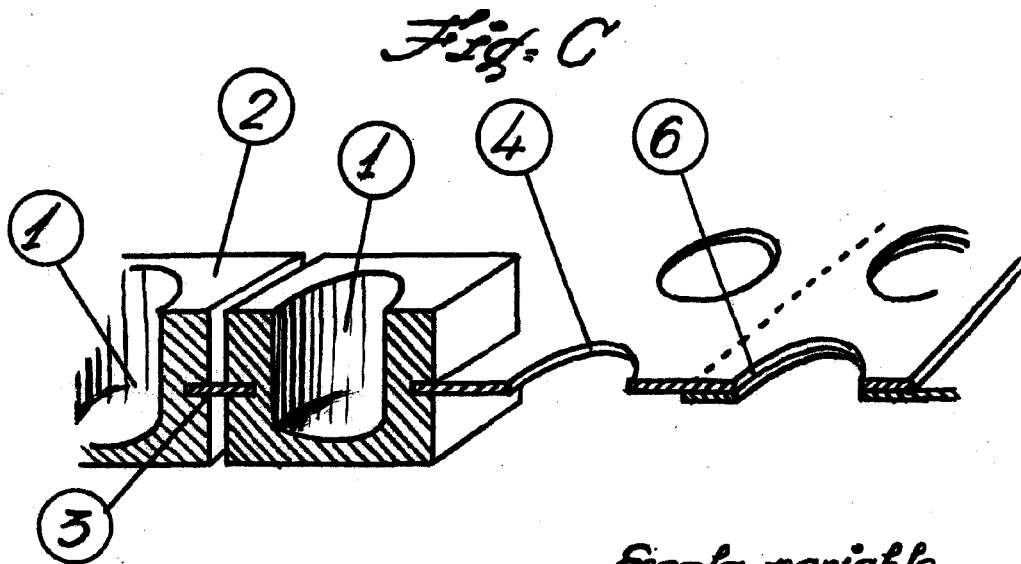
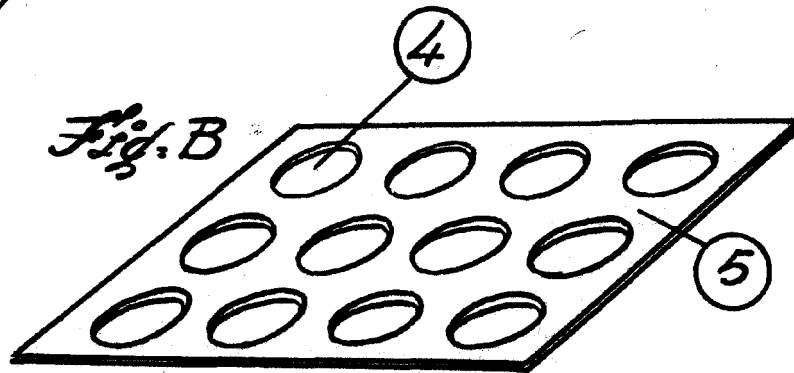
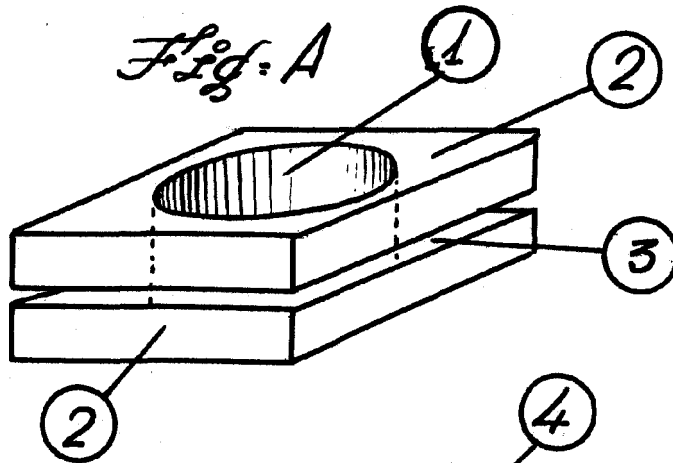
P.A.

Ricardo Bordehore

P. P.



67565



Escala variable  
Madrid 22 julio 1958

P.A.

Ricardo Bardehore

R. N.  
R. Sant