



19 JUL 5

•67543

### MEMORIA DESCRIPTIVA

del Modelo de Utilidad, por 20 años, solicitado a favor de HAUGRON CIENTIFICAL, S. A., de nacionalidad Española y constituida de acuerdo con las Leyes Españolas, residente en Barcelona, calle de Rocafort numero 109, por " UN ENVASE PERFECCIONADO PARA APLICACION DE LOCIONES ".

El presente Modelo de Utilidad se refiere a un envase perfeccionado para aplicación de lociones, cuya ventaja principal radica en que durante su utilización no gotea, asegurando una extensión regular y uniforme de la loción en la superficie que se desee.

5 Dicho envase presenta ajustada una esfera en el cuello de salida de manera que del borde del envase sobresalga un casquete esférico de la misma. Dicha esfera está retenida por un reborde superior del orificio del envase y un reborde anular interno que permiten la rotación de la esfera con lo que va va -  
10 riando la superficie en contacto con la loción.

Se imprime el movimiento de rotación a la esfera, al hacer presión en la fase de aplicación, con lo que mientras dura ésta se hace que la parte de la esfera que toca a la superficie



15 en que se pone la loción, sea la humedecida por su contacto con el líquido interior. Se cubre la boca del envase y la parte superior de la esfera con un tapón unido convenientemente al cuello del envase.

20 Una de las aplicaciones características de este envase es para lociones desodorantes pues permite deslizar fácilmente la superficie esférica teniendo el envase ladeado para asegurar que la cara interna de la esfera esté en el seno del líquido. De esta forma el deslizamiento realizado, por ejemplo, debajo de los brazos es fácil y cómodo, aplicándose la loción sin gotecs, cogiéndose bien el envase con la mano y evitándose que la loción toque los dedos. Además la distribución homogénea de la loción asegura que no se produzcan manchas en los vestidos por excesiva acumulación de líquido.

30 En la hoja gráfica adjunta y a título de ejemplo se representa una realización práctica del envase perfeccionado para aplicación de lociones, objeto del presente Modelo de Utilidad .

En las figuras 1 y 2, se representa en semicorte el tapón y el recipiente del envase reivindicado.

25 Siguiendo los dibujos vemos el cuerpo cilíndrico del envase -1- en cuyo cuello -2- se aloja la esfera -3- retenida en su parte superior por el reborde extremo -4- y en su parte inferior por otro reborde anular -5- interior al cuello. En la parte exterior del orificio del envase sobresale el casquete -6- de la esfera -3- que se va variando al ir girando la esfera, cuya rotación es posible en todos los sentidos y que va pasando al exterior para la aplicación de las zonas de la esfera humedecidas por el contacto con el líquido interno. En el cuello se advierten los hilos -7- de las roscas que se adaptan a la correspondiente

30

19 JUL.



35 -8- del interior del tapón ligeramente troncocónico -9- de -  
parte inferior lisa -10- y cuerpo con entallas -11- según la -  
generatriz para el fácil manejo.

Se fabricará el envase perfeccionado para aplicación de lo-  
ciones, con los materiales apropiados a sus elementos consti-  
tuyentes, pudiendo variar su forma, acabado y dimensiones y -  
40 cuantos detalles no alteren, cambien o modifiquen su esenciali-  
dad.

===== N O T A =====

Se reivindica como objeto de este Modelo de Utilidad:-

1º.-Un envase perfeccionado para aplicación de lociones, carac-  
terizado por presentar una esfera alojada en el cuello de sali-  
45 da, de manera que del borde del envase sobresalga un casquete  
esférico de la misma. Un reborde superior del orificio y una  
anular interno al cuello del envase, retienen a la esfera, per-  
mitiendo su rotación en todos los sentidos, con lo que varía  
la superficie de contacto con la loción interna.

50 2º.- Un envase perfeccionado para aplicación de lociones, según  
reivindicación 1ª., caracterizado porqué la salida de loción se  
verifica unicamente por la película que humedece las partes de  
la superficie esférica que en su rotación quedan al exterior. El  
reparto uniforme del líquido se consigue combinando el desliza-  
55 miento y la presión de aplicación a la esfera. La boca del en-  
vase y por tanto la parte superior de la esfera se cubre con un  
tapón que se une al cuello del envase.

3º.- Un envase perfeccionado para aplicación de lociones .

O O N S T A la presente

67543<sup>1</sup> 9 JUL 19



60 memoria descriptiva de cuatro hojas foliadas y escritas por  
61 una sola cara.

Barcelona, 19 de JULIO de 1958.

P. A.

M. LLORT

D. P.

*J. Llorca*

• 67543

19 JUL.



Fig. 1

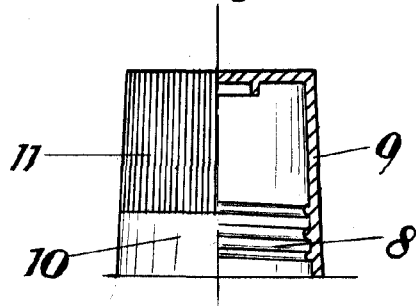
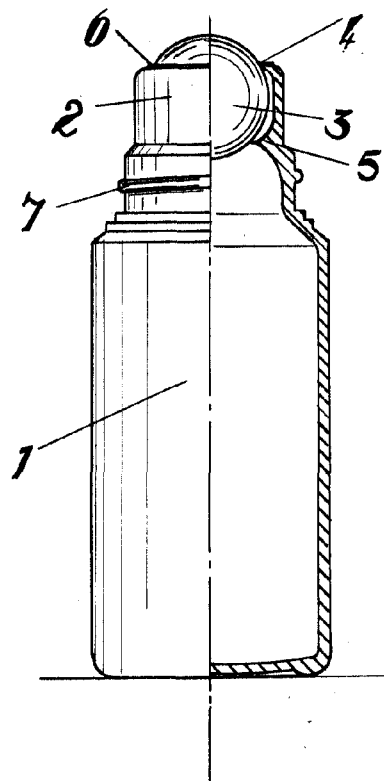


Fig. 2



BARCELONA 19 DE Julio DE 1958

M. LLORI

*[Signature]*

Escala variable.