

19 JUL



•67542

MEMORIA DESCRIPTIVA

del Modelo de Utilidad, por 20 años, solicitado a favor de Don Alfonso DALMAU Comas, de nacionalidad Española, residente en SAN FELIU DE LLOBREGAT (Barcelona), calle del Conde Vilardaga numero 12, por " UN TABLERO PERFECCIONADO DE PLANIFICACION Y CONTROL ESTADISTICO DE FICHAS PARA FABRICAS Y OFICINAS ".

El presente Modelo de Utilidad se refiere a un tablero perfeccionado de planificación y control estadístico de fichas para fábricas y oficinas, que viene a resolver las dificultades que presentan los tableros normalmente utilizados .

5 Efectivamente, la colocación, usada en forma habitual, de unos perfiles paralelos entre sí, sujetos al tablero por clavos o tornillos, cuyas cabezas se ocultan por la superposición de los perfiles inmediatos, adolece de un principal inconveniente que se reseña.

10 Entre clavo y clavo queda un espacio hueco por el que es probable que se introduzcan las fichas y se desnivelen o hagan difícil su colocación y extracción posterior. Como causas de esta introducción, se pueden citar las vibraciones propias de la instalación industrial en que está el tablero, corrientes



15 de aire o simplemente por defecto de colocación. Todo ello se
acentúa evitándose difícilmente en los casos de tratarse de -
fichas o tiras de cartulina de pequeño tamaño.

Así mismo, como inconvenientes complementarios los perfiles
metálicos no permiten la anotación sobre ellos mismos, cuando
20 ha sido retirada una ficha o cuando hay que poner una nota adi-
cional a la de la ficha y además los metales son difíciles de
proteger de forma permanente, pues las pinturas o esmaltes -se
deterioran con el tiempo y el roce de las tarjetas. Aunque se
empleen pinturas especiales, el arrugado de su superficie difi-
25 culta la escritura sobre las fichas colocadas.

El tablero que se reivindica está constituido esencialmen-
te por una pieza rectangular soporte de los perfiles de sostén
de las fichas realizados en material que permita el borrado y
nueva inscripción de las anotaciones, generalmente plástico y
30 que son encajados en unas ranuras longitudinales y paralelas de
la pieza principal del tablero.

La sección del perfil es de forma angular, de lados desigua-
les, con la abertura ligeramente superior a los 90º, cuyo lado
menor se dispone horizontal, estando toda la longitud de su -
35 borde extremo introducida a presión y encolada en las ranuras
paralelas citadas. El lado mayor del ángulo queda ligeramente
abierto hacia el exterior y presenta en todo su borde superior
una curva de entrada para facilitar la introducción de las fi-
chas.

40 Se realiza un encolado adicional en toda la longitud de -
las aristas de contacto de las caras superior e inferior del -
lado menor del perfil con el tablero. El perfil tiene en el -



vértice un saliente o prolongación exterior hacia abajo, según el lado mayor inclinado, que facilita la entrada de las fichas en el perfil de sostén inferior. La cara exterior del lado inclinado permite por sus dimensiones, posición y naturaleza, la inscripción y borrado de las anotaciones.

Los perfiles de los tableros conocidos, se disponen de forma que la parte elevada de cada uno monte sobre una parte del perfil superior. En cambio, el tablero reivindicado se caracteriza porqué existe una separación entre el borde inferior de la prolongación inferior del lado mayor inclinado y el extremo curvado superior del mismo lado del perfil consecutivo inferior, sin existir la más mínima superposición, sinó incluso un espacio libre. La separación vertical entre perfiles es tal, con respecto a la altura de las fichas, que, alojándose el borde inferior de las mismas en el espacio entre la cara inferior del lado mayor de un perfil y el tablero suficientemente reducido para que haga presión sobre la ficha. El borde superior de ésta queda apoyado exteriormente en el saliente inferior del perfil inmediato superior. Así la ficha queda como un muelle, doblada en forma de arco entre sus extremos, con lo que, al quedar en tensión, no se provoca su extracción o corrimiento por corrientes de aire, vibraciones.

En la hoja gráfica adjunta y a título de ejemplo, se representa una realización práctica del tablero perfeccionado objeto del presente Modelo de Utilidad.

En la figura 1, se indica una perspectiva del mismo y en la figura 2, un corte indicándose la sección del perfil.

Siguiendo los dibujos, vemos el tablero rectangular -1-, en cuyas ranuras se encajan los perfiles -2- de lados desiguales. En el perfil se distingue el lado menor -3- cuya parte -4- se empotra en la ranura -5- longitudinal encolándose por las aristas de contacto al tablero. El lado mayor, más largo, -6- tie -



75 ne una pequeña inclinación con respecto a la vertical y una
curva de entrada -7- en la extremidad superior . La no exis-
tencia de tornillos en la zona -8- aumenta extraordinariamen-
te la duración de las fichas que no rozen con estos elemen-
tos de sujeción que se emplean normalmente. Se indica el cor-
80 te de la cartulina -9- que forma el arco tensado sujeto en -10
y apoyado en -11-. Asi mismo, se indica el saliente de la aris-
ta inferior -12- de guía de la cartulina o ficha inferior.

Se fabricará el tablero perfeccionado de planificación y
control estadístico de fichas para fábricas y oficinas, con -
85 los materiales apropiados, pudiendo variar su forma, dimensio-
nes y acabado y en general, cuantos detalles no alteren, cam-
bien o modifiquen su esencialidad.

===== N O T A =====

Se reivindica como objeto de este Modelo de Utilidad:-

- 90 1ª.- Un tablero perfeccionado de planificación y control esta-
dístico de fichas para fábricas y oficinas, constituido esen-
cialmente por una pieza rectangular soporte de los perfiles de
sostén de las fichas, realizados en material que permita el bo-
rrado y nueva inscripción de las anotaciones, generalmente plás-
tico, y que son encajados en unas ranuras longitudinales y pa-
95 ralelas de la pieza soporte.
- 2ª.- Un tablero perfeccionado de planificación y control esta-
dístico de fichas para fábricas y oficinas, según reivindica-
ción 1ª., caracterizado porqué la sección del perfil es un an-
gular de lados desiguales con la abertura ligeramente mayor de
100 90º cuyo lado menor se dispone horizontal, estando toda la lon-
gitud del borde del mismo introducida a presión y encolada en
las ranuras de la pieza rectangular soporte. El lado mayor del
ángulo queda ligeramente abierto hacia el exterior y presenta



en todo su borde superior una curva de entrada para facilitar
105 la introducción de las fichas.

3^a.-- Un tablero perfeccionado de planificación y control esta-
dístico de fichas para fábricas y oficinas, según reivindica-
ciones anteriores, caracterizado porqué se realiza un encolado
adicional en toda la longitud de las aristas de contacto de -
110 las caras superior e inferior del lado menor con la pieza rec-
tangular soporte. El perfil tiene en toda la longitud de su -
arista exterior de unión de las caras del ángulo, una prolon-
gación hacia abajo, según el lado mayor inclinado, que facili-
ta la entrada de las fichas en el perfil de sostén inferior. La
115 cara exterior del lado mayor se adapta para la realización de
inscripciones.

4^a.-- Un tablero perfeccionado de planificación y control esta-
dístico de fichas para fábricas y oficinas, según reivindica-
ciones anteriores, caracterizado porqué existe una separación
120 entre el borde inferior de la prolongación inferior del lado -
mayor inclinado y el extremo curvado superior del mismo lado -
del perfil consecutivo inferior, no habiendo por tanto ninguna
superposición entre perfiles consecutivos.

5^a.-- Un tablero perfeccionado de planificación y control esta-
125 dístico de fichas para fábricas y oficinas, según reivindica-
ciones anteriores, caracterizado porqué la separación vertical
entre perfiles es tal con respecto a la altura de las fichas
que alojándose el borde inferior de las mismas en el espacio
entre la cara inferior del lado mayor de un perfil y el table-
130 ro suficientemente reducido para que haga presión sobre la fi-
cha. El borde superior de ésta queda apoyado exteriormente en
el saliente inferior del perfil inmediato superior. De esta ma-
nera la ficha queda como un muelle, doblada su sección de for-

675419 JUL 1958



135 ma de arco entre sus extremos, no provocándose fácilmente su extracción o corrimiento a lo largo del perfil de guía correspondiente.

6º.- Un tablero perfeccionado de planificación y control estadístico de fichas para fábricas y oficinas.

140 Consta la presente memoria descriptiva de seis hojas foliadas y escritas por una sola cara.

Barcelona, 19 de JULIO de 1.958.

P. A.

M. LLORT

P. P.

67543



Fig. 1

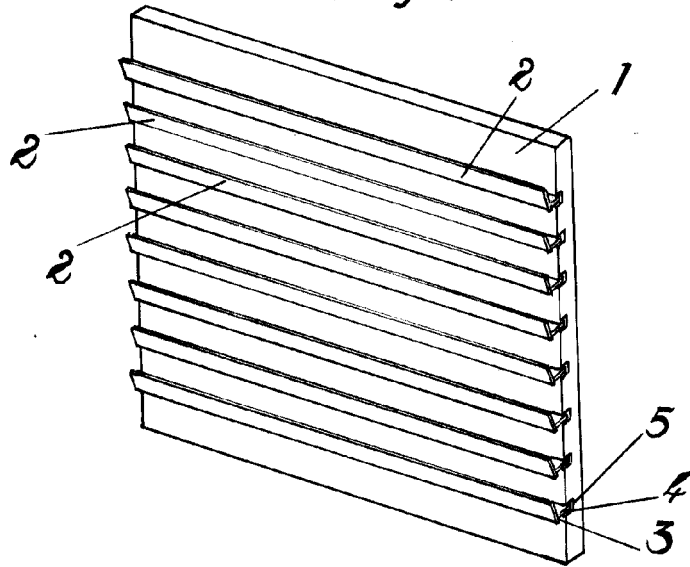
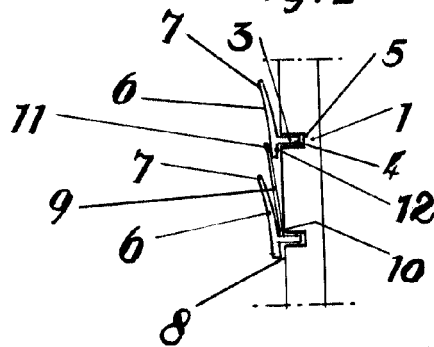


Fig. 2



BARCELONA 19 DE Julio DE 1958
F. A.

M. LLORE

PA.
Yallana

Escala variable.