

12 JUN 1954



•67534

MALA REPRODUCCION
POR DEFECTO DEL ORIGINAL

Dn. José Luis LLUIS Navas, de nacionalidad española, domiciliado en Barcelona, calle Mantaner, nº 382, solicita registrar un Modelo de Utilidad, por 20 años, para España y sus Colonias, que se refiere a: "TAPON PERMANENTEMENTE ACOPLADO AL CUELLO DEL FRASCO Y DOTADO DE UN ELEMENTO OBTURADOR CENTRAL, DE QUITA Y PON".-

El objeto de la presente solicitud de Modelo de Utilidad lo constituye un tapón para frascos de cuello reducido, que ofrece la particularidad de permanecer siempre acoplado a dicho cuello, quedando retenido por medio de una cápsula metálica, repulsada sobre el mismo. Dicho tapón está dotado de un estrecho conducto central flexible, que se obtura introduciendo un elemento cónico de quita y pon, dotado de una cabeza proporcionalmente dimensionada, para que sea más fácil la operación de introducir y retirar dicho elemento obturador.-

En los dibujos adjuntos, que constituyen parte integrante de la presente memoria descriptiva, se representa, a título de ejemplo ilustrativo, una realización práctica del nuevo tapón de acoplamiento permanente y dotado de obturador central, de quita y pon.-

Dichos dibujos muestran:

Fig.1. Vista alzada del conjunto del tapón, aplicado sobre el cuello de un frasco, de boca reducida.-

Fig.2. Sección parcial del tapón, cápsula de acoplamiento



y elemento obturador central.-

20

Refiriéndonos concretamente a dichos dibujos, pasamos a detallar las distintas partes integrantes del tapón, describiendo como están acopladas y organizadas entre sí.-

25

El tapón, propiamente dicho, está constituido por un cuerpo cilíndrico hueco -1-, preferentemente fabricado de un plástico flexible, que por la parte superior está limitado por una arandela -2-, a modo de valona de asiento, que se apoya contra el borde superior -F'- del cuello del frasco -F- que tapa, por introducción en dicho cuello.-

30

El cuerpo cilíndrico -1- presenta, en el centro de su fondo -3-, un estrecho conducto tubular -4-, que dá lugar a un espacio anular concéntrico -5-, establecido entre la pared externa del tapón -1- y el conducto central -4-.

35

Para reforzar mecánicamente la porción del conducto tubular -4-, que sobresale por debajo del fondo -3- del tapón -1-, se han previsto unas pequeñas cartelas radiales -6-, que integran la pieza de plástico, moldeadas conjuntamente con las demás partes que forman el tapón.-

40

El tapón de plástico, cuya estructura interna y externa acabamos de detallar, se introduce y acopla permanentemente al cuello del frasco -F-, sujetándolo mediante una cápsula metálica -C-, cuyo borde inferior -R- es repulsado contra el reborde -F'-, que al efecto presenta la boca del frasco.-

45

La cápsula -C- presenta, en su centro, un taladro, enmarcado por un reborde sobresaliente -C'-, que coincide con el conducto tubular -4-, sirviendo dicho taladro para guiar la introducción de la punta -7- del elemento obturador -8-, que es de forma cónica y cuya parte de mayor diámetro se ajusta dentro del conducto tubular -4-, deformando ligeramente la pared recayente en el espacio anular -5-, previsto, al efecto, en el cuer-



50 po del tapón -1-, al objeto de asegurar la hermeticidad del cierre

Dicho elemento obturador -8- está dotado de una cabeza -9-, de dimensiones apropiadas a las de la cápsula -C-, para que sobresalga lo suficiente, y permitir la fácil extracción y colocación del elemento obturador axial.-

55 El hecho de que dicho elemento -8- sea cónico, aparte de facilitar su entrada y salida, garantiza un perfecto ajuste con el conducto tubular -4-, que en virtud de la elasticidad del material que constituye el tapón, cede al introducir el obturador y recobra su forma, cuando se extrae.-

60 Por consiguiente que la forma, dimensiones, clase de material, disposición y arreglo del conjunto y de cada una de las partes que integran el nuevo tapón, que permanece acoplado al cuello del frasco y que está dotado de un elemento obturador del conducto central, podrán variar y sufrir todas las modificaciones y sustituciones que se estimen pertinentes, siempre que no se desvirtue la acción funcional del conjunto.-

65 El Modelo de Utilidad, por: "TAPON PERMANENTEMENTE ACOPLADO AL CUELLO DEL FRASCO Y DOTADO DE UN ELEMENTO OBTURADOR CENTRAL, DE QUITA Y PON", cuyo privilegio de explotación en España y sus Colonias, se solicita por un periodo de 20 años, deberá recaer sobre las particularidades, que se concretan en las siguientes,

70 R E I V I N D I C A C I O N E S
1.- "TAPON PERMANENTEMENTE ACOPLADO AL CUELLO DEL FRASCO Y DOTADO DE UN ELEMENTO OBTURADOR CENTRAL, DE QUITA Y PON" caracterizado por el hecho de que está constituido por un cuerpo cilíndrico hueco, cuya parte superior está limitada por una arandela a modo de valona, que actúa de asiento contra el borde superior del cuello del frasco, en el que se introduce, presentando dicho tapón, en el centro de su fondo, un estrecho conducto tubular, -
75 que establece un espacio anular concéntrico con la pared externa
80

•67534

12 JUL



del tapón, siendo reforzada mecánicamente la porción del referido conducto, que sobresale por debajo del fondo del tapón hueco, mediante unas cartelas radiales, que integran una sola pieza con el resto del tapón, moldeado en plástico flexible.-

85

2ª.- "TAPON PERMANENTEMENTE ACOPLADO AL CUELLO DEL FRASCO Y DOTADO DE UN ELEMENTO OBTURADOR CENTRAL, DE QUITA Y PON", según la reivindicación 1ª, caracterizado por el hecho de que el tapón se acopla permanentemente al cuello del frasco, sujetándolo mediante una cápsula metálica, cuyo borde inferior es repulsado contra el reborde que a tal fin, presenta la boca del frasco, habiéndose practicado, en el centro de dicha cápsula, un taladro con un reborde sobresaliente, que coincide con el conducto tubular previsto en el centro del tapón, sirviendo el referido taladro de la cápsula, para guiar la introducción de la punta del elemento obturador cónico, de quita y pon, que se introduce en el conducto tubular, deformando ligeramente la parte superior del mismo, para establecer un cierre hermético, llevando dicho elemento una cabeza convenientemente dimensionada, para facilitar la operación de introducir y extraer el citado elemento obturador central.-

90

95

100

3ª.- TAPON PERMANENTEMENTE ACOPLADO AL CUELLO DEL FRASCO Y DOTADO DE UN ELEMENTO OBTURADOR CENTRAL, DE QUITA Y PON". Tal como se ha descrito y demostrado en los dibujos adjuntos.-

Consta de cuatro hojas foliadas y mecanografiadas por una sola cara.-

Barcelona a 12 de Julio de 1958.-

P.A. de Dn. José Luis LLUIS Nevas.-

JUAN B. RENTERIA



Fig.1

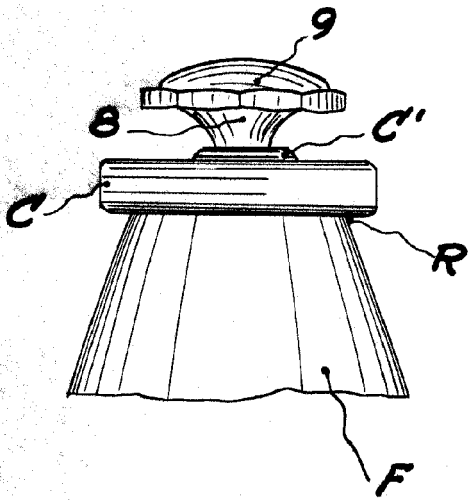
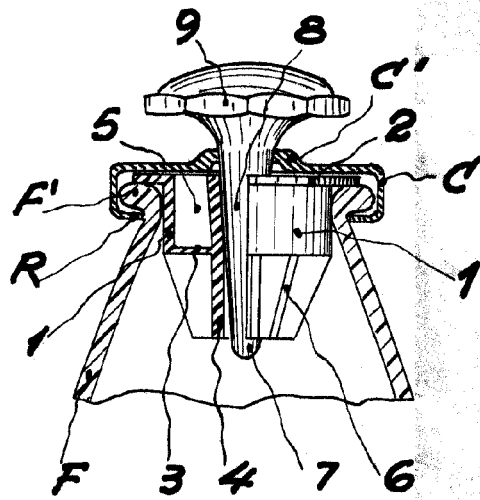


Fig.2



Escala variable

Barcelona 2 Julio 1958

Juan B. Renter Ridaura