

67516



•67516

MODELO DE UTILIDAD

por VEINTE años.

cuyo privilegio se solicita para todo el territorio español y sus colonias, a favor de:

D<sup>ña</sup> ARACELI ABOS FANLO

D<sup>ña</sup> GRETA BRENDLE BIEDERMANN

ambas de nacionalidad española, domiciliadas en Barcelona, Travesera de Gracia, 90 y Alfonso XII, 47, respectivamente, relativo a:

"AGUJA IMPERDIBLE CON CIERRE DE SEGURIDAD".

---

---



MEMORIA DESCRIPTIVA

El presente Modelo de Utilidad se contrae, conforme se desprende de la lectura de su enunciado, a una aguja imperdible con cierre de seguridad cuya caja de cierre presenta unas características especiales por lo que se refiere a su configuración, al dispositivo de seguridad de que está provista y al material con que se ha construído. -----

Las agujas imperdibles de tipo corriente tienen el inconveniente de que aunque vayan provistas del correspondiente doblado de la caja de cierre que tiende a impedir su apertura, la posición de reposo del extremo punzante no siempre coincide con dicho doblado, de suerte que debido a la tendencia natural que la elasticidad del material proporciona a la aguja, el referido extremo punzante queda ladeado y al actuar exteriormente sobre dicha aguja se produce su apertura, circunstancia ésta muy de temer cuando dichas agujas imperdibles se utilizan para sujetar prendas de vestido, vendajes, ropas de niño, etc., pues como es fácil comprender pueden dar lugar a lamentables accidentes. -----

De acuerdo con todo lo expuesto sería deseable obtener una aguja imperdible con la cual se pudiesen lograr las máximas garantías de seguridad, al propio tiempo que su construcción resultase económica, y su aspecto externo fuese aceptable sin que sus dimensiones resultasen desproporcionadas. -----

Para el logro de las mejores condiciones técnicas y económicas de los objetivos apuntados en el párrafo anterior es por lo que se ha ideado la aguja imperdible



con cierre de seguridad que se da a conocer mediante el presente Modelo de Utilidad, la cual se caracteriza porque su caja de cierre está construida en material plástico, representando exteriormente una figura grotesca mientras que en su interior presenta una cavidad limitada por una superficie curva, cuyo extremo superior está en comunicación con otra cavidad de seguridad, estando realizado todo ello de tal suerte que el extremo punzante de la aguja queda constantemente enfrentado con la referida cavidad de seguridad mientras la referida aguja permanece cerrada. - - - - -

Para facilitar la comprensión de las ideas precedentes, dando a conocer al mismo tiempo diversos detalles de orden constructivo, se describe seguidamente una forma de realización del presente Modelo de Utilidad haciendo referencia a los planos que acompañan esta memoria, los cuales, dado su fin primordialmente ilustrativo, deberán ser interpretados como desprovistos de todo alcance limitativo respecto a la amplitud de la protección legal que se solicita. En los dibujos: - - - - -

Figura 1, es una vista de la aguja imperdible por su parte posterior. - - - - -

Figura 2, muestra la misma aguja vista por su cara anterior. - - - - -

Figura 3, representa una vista de canto de la aguja imperdible con su correspondiente caja de cierre.

Figura 4, es una sección producida en figura 3 por el plano IV-IV. - - - - -



60. Figura 5, muestra una sección de la clásica aguja imperdible. - - - - -

65. Con respecto a dichas figuras a los números que sobre ellas indican las distintas partes y detalles de la aguja imperdible con cierre de seguridad con que a título de ejemplo se ha ilustrado la presente memoria, su descripción es como sigue: - - - - -

70. En figura 1, pueden apreciarse claramente una vista de conjunto de la aguja imperdible con la correspondiente caja de cierre (1), construida en material plástico y en cuyo interior va empotrado el extremo (2) de la aguja, en cuya parte terminal presenta el doblado (3) que contribuye a asegurar el anclaje de la aguja en el seno de la caja de cierre, como fácilmente se observa en figura 2.

75. La referida caja de cierre (1), presenta la entalla (4) con objeto de dar paso al extremo punzante (5), estando en comunicación dicha entalla con la cavidad (6), la cual queda limitada por su parte superior por la superficie curva (7), quien a su vez comunica con la cavidad vertical de seguridad (8), todo lo cual puede observarse con toda claridad en figura 3, en la cual se ha efectuado una sección por el plano IV-IV tal como muestra figura 4.

80. Figura 5 muestra una sección transversal producida en la caja de cierre de una aguja imperdible de tipo corriente y en ella se observan la caja de cierre (9) provista del correspondiente dispositivo de seguridad (10) y de las ramas superior (11) e inferior (12) de la aguja.

85. En la misma figura se han dibujado las dos posi-



90. ciones posibles (13) y (13<sup>o</sup>) que adopta el extremo punzante de la aguja. Considerando ambas posiciones, se ve que dicho extremo punzante solo se enfrentará con el dispositivo de seguridad (10) cuando adopta la posición (13), mientras que si adopta la posición referenciada con (13<sup>o</sup>) no queda dicho extremo punzante en correspondencia con aquel dispositivo de seguridad, el cual queda totalmente inactivo y desprovisto de utilidad. Dicha circunstancia queda agravada por el hecho de que comúnmente, las agujas imperdibles, debido al buele (14) indicado en figura 1 y 2, presentan una cierta tendencia a que su extremo punzante se presenta en el lado contrario al que va situado el dispositivo de seguridad antes aludido. - - - - -

100. En la aguja imperdible que se da a conocer mediante la presente solicitud de registro, ha sido eliminado tal defecto al proveer a la caja de cierre con la cavidad (6) y la correspondiente superficie curvada (7), con lo cual el referido extremo punzante (5) queda constantemente obligado a permanecer fijo en la intersección de las cavidades (6) y (8) de tal suerte que constantemente se halla enfrentado a la cavidad de seguridad (8), independientemente de la tendencia natural a desviarse que tenga dicho extremo punzante. - - - - -

110. Por otra parte son bien patentes las ventajas de tipo económico que reporta la construcción de agujas imperdibles como la que se ha descrito en la presente memoria, pues con su adopción, queda totalmente eliminada una de las partes más costosas de la misma, o sea la caja de cierre, la cual se fabrica totalmente de materia plástica, a la par que puede adoptar distintas configuraciones

67516



externas. -----

Habiendo efectuado la descripción que precede debe hacerse constar que en la realización de este Modelo de Utilidad por veinte años podrán aplicarse todas las variantes de detalle que la experiencia y la práctica puedan aconsejar en cuanto a dimensiones, número de piezas integrantes, materiales empleados en la construcción de las mismas, forma de acoplamiento mutuo y demás circunstancias accesorias, siempre que con ello no se desvirtúe su esencialidad, que es la que se resume y concreta en la primera de las reivindicaciones que siguen. -----

NOTA

Se declaran de novedad, utilidad y propiedad para todo el territorio nacional y sus colonias, las siguientes:

REIVINDICACIONES

1.- Aguja imperdible con cierre de seguridad caracterizada porque su caja de cierre está construida en material plástico representando exteriormente una figura grotesca, mientras que en su interior presenta una cavidad limitada por una superficie curva cuyo extremo superior está en comunicación con otra cavidad de seguridad, estando realizado todo ello de tal suerte que el extremo punzante de la aguja queda constantemente enfrentado con la referida cavidad de seguridad mientras la aguja permanece cerrada. -----

2.- "AGUJA IMPERDIBLE CON CIERRE DE SEGURIDAD".



145. Todo ello conforma se describe y reivindica en la presente memoria que consta de siete hojas foliadas y mecanografiadas por una sola de sus caras y una hoja de dibujos que la ilustran. - - - - -

BARCELONA, 11 JUL 1958

P. A.

MARCELINO CURELL SUÑOL

P. P.



Fig. 1

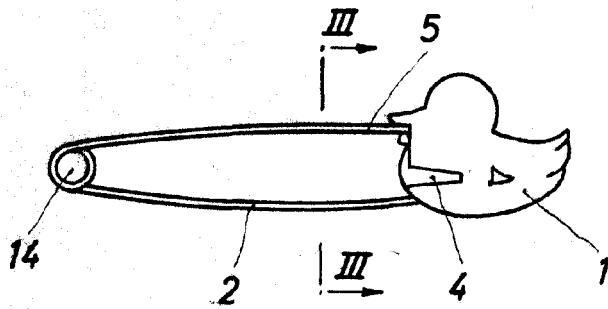


Fig. 2

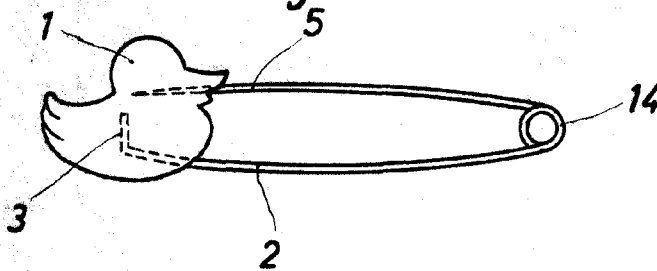


Fig. 3

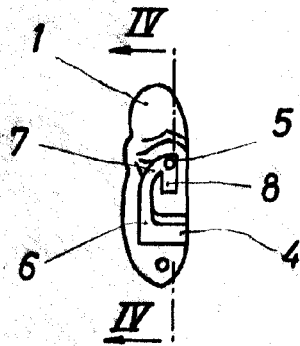


Fig. 4

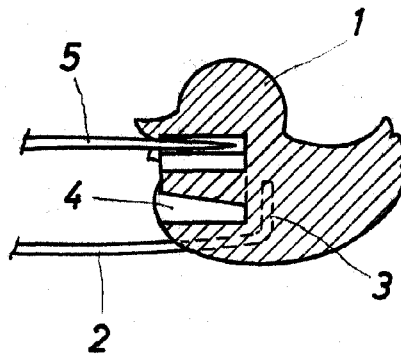
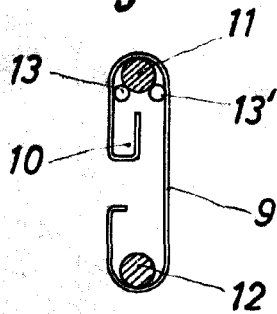


Fig. 5



BARCELONA, 11 JUL 1958

P. A.

MARCELA CARRELL SUÑER  
P. P.

Escala variable