



•67514

MALA REPRODUCCION
POR DEFECTO DEL ORIGINAL

M O D E L O D E U T I L I D A D

por VEINTE años

en España, a favor de Don Ignacio CORRONS SOLE & DON Pedro MESTRES GUILLEN, de nacionalidad española, domiciliados en HOSPITALET DE LLOBREGAT (Barcelona), calle Llobregat nº 141 y Barcelona, c/ Puerto Príncipe nº 89, respectivamente.

por:

"PESTILLO O CERROJO MEJORADO"

M E M O R I A D E S C R I P T I V A

Comprende el actual modelo de utilidad un cerrojo o pestillo que puede desplazarse alternativamente en sentido axial en el interior de una carcasa en la que el pestillo está alojado, cuya carcasa adopta forma semejante a una caja atravesada por una manecilla susceptible de oscilar sobre un eje previsto en el interior de dicha caja. Dicha manecilla penetra en el interior de la caja y se prolonga después de su articulación en una pequeña rama que directamente actúa el pestillo, por introducción o

5

10

67514



ajuste en un calado u orificio que éste tiene practicado, cuya rama tiene ensartado un muelle de expansión que ejerce presión constante entre dicha manecilla y el pestillo, fijando la posición de ambas piezas para evitar que puedan desplazarse fortuitamente.

Dada la sencillez de éste dispositivo, sus características y detalles pueden comprenderse con facilidad mediante la siguiente descripción, en la que se comenta la hoja de dibujos adjunta, que representa :

La figura 1, una vista en alzado y en sección axial, del pestillo o cerrojo a que éste modelo se refiere; y

La figura 2, muestra el mismo dispositivo, visto por unode de sus extremos.

Comentando éstas figuras se hace la aclaración de que el número -1- indica el pestillo propiamente dicho que puede realizar desplazamientos axiales alternativos en el interior de la carcasa -2-; el pestillo -1- se encuentra suspendido en el interior de la carcasa -2-, por los puntos -9- y -10-. En -3- se indica la manivela que acciona el pestillo -1-, cual manivela se prolonga hacia el exterior de la carcasa o caja -2- para recibir a un remate, por ejemplo, en forma de bola -4-. Con el número -5- se indica el punto de articulación de dicha manecilla -3-5-, la cual por el extremo opuesto presenta una rama o prolongación -6- que se introduce en el calado -8- del pestillo -1-, estando ensartado en dicha prolongación -6- un muelle de expansión -7-, que sirve para fijar las posiciones extremas, tanto del pestillo -1- como de la manecilla de accionamiento -4-3-6-.

67514



a Se comprende fácilmente que el actual modelo proporciona un nuevo pestillo mejorado, de construcción sencilla y efectiva, por cuanto está compuesto por un número reducido de piezas que se construyen y montan con gran facilidad, asegurando la obtención de una manufac-
 5 tura relativamente barata.

Descrita convenientemente la naturaleza del modelo, se hace constar que en el mismo podrán introducirse modificaciones, siempre que no alteren, cambien o modifiquen la esencialidad del objeto descrito.
 10

- N O T A -

Se declaran como de propiedad y novedad en todo el territorio español, las siguientes

REIVINDICACIONES

15 1.- Pestillo o cerrojo mejorado, que comprende un pestillo suspendido entre dos puntos de una carcasa o caja que lo cubre, y una manecilla de accionamiento que oscila sobre un eje previsto en dicha caja, para desplazar el pestillo en sentido axial alternativo.

20 2.- Pestillo o cerrojo mejorado, caracterizado porque la manecilla que acciona el pestillo cuenta con un extremo prolongado que sobresale de la carcasa para recibir un remate de accionamiento, mientras que por el extremo opuesto, presenta una prolongación que se introduce en un alojamiento u orificio producido en el cuerpo
 25



del pestillo, el cual es desplazado al bascular dicha prolongación en uno y otro sentido, caracterizándose además porque la prolongación que atraviesa el pestillo se encuentra ensartado un muelle de expansión que fija las posiciones extremas de desplazamiento del pestillo y de la manecilla.

3.- "PESTILLO O CERROJO MEJORADO".

10 Todo ello conforme se describe y reivindica en la presente Memoria Descriptiva que consta de cuatro hojas escritas a máquina por una sola cara y planos que la ilustran.

Madrid, 19 de Julio de 1.958

PEDRO PUJOL
P. P.

ESCRITA VARIABLE.-

MADRID 19 JULIO DE 1958.-
P. PEDRO PUJOL MATHBOSCH.-
[Handwritten signature]

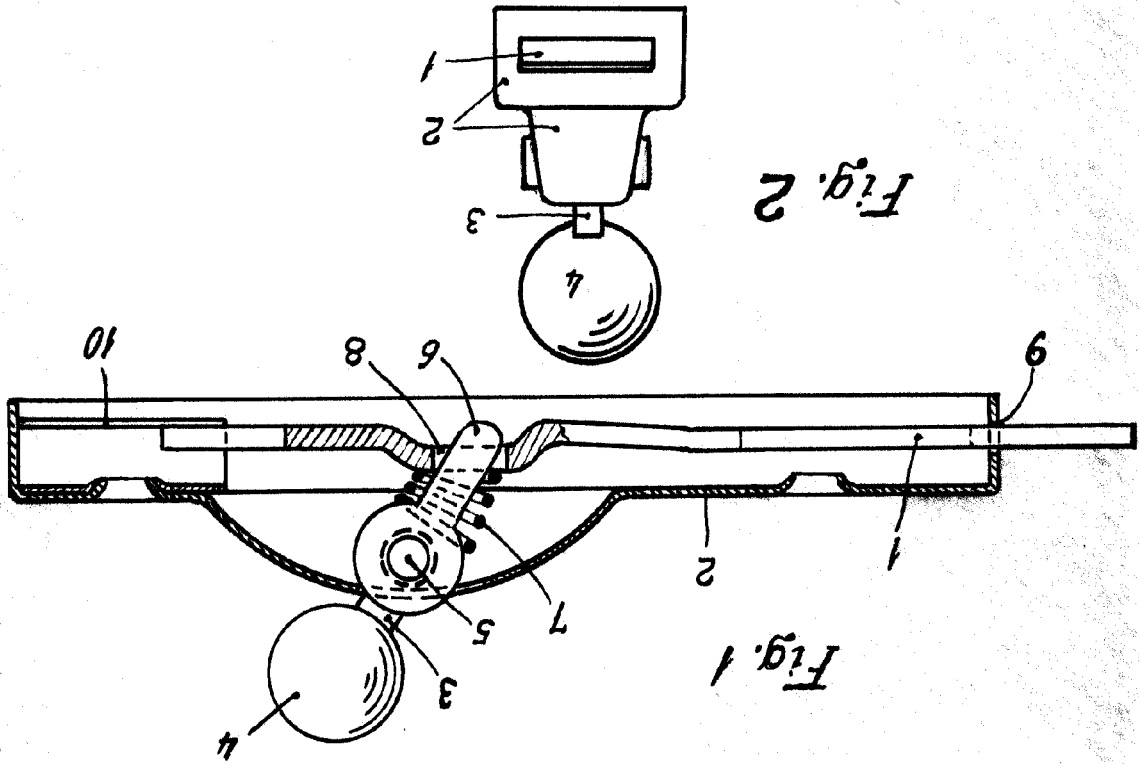


Fig. 2

Fig. 1

67514



HORA UNICA.-

D. IGNACIO CORRONS SOLT.-
D. PEDRO MESTRES GUILLEN.-