



67507

MEMORIA DESCRIPTIVA
=====

Correspondiente a un Modelo de Utilidad, que se solicita por veinte años, para todo el Territorio Nacional y sus colonias, a favor de Cerraduras de Precisión Gruber S.L. de nacionalidad española, residente en BURCEÑA-BARACALDO, Av^a de Zunalacartegui s/n^o. (VIZCAYA), por:

UNA CERRADURA PERFECCIONADA PARA TELEFONOS.

El presente registro de Modelo de Utilidad, concierne como su enunciado indica, una cerradura perfeccionada para teléfonos, de acuerdo con la descripción detallada que de la misma se realiza, debiendo interpretarse siempre este concepto en su más amplio sentido y nunca en limitativo.

5

Para mejor comprensión del objeto cuyo registro se preconiza, se adjunta a la presente memoria descriptiva una hoja de planos en la que a título de ejemplo, se representan todas y cada una de las partes que lo forman y relación que guardan entre sí.

10

En la citada hoja de dibujos, se aprecian las siguientes referencias:

FIGURA A.- Representa un corte longitudinal de la cerradura con la llave introducida.



FIGURA B.- Representa la parte posterior de esta cerradura, en la cual se aprecian las dos fallebas o medios de bloqueo que determinan la cerradura al disco giratorio del teléfono.

15 FIGURA C.- Representa la parte frontal de la cerradura apreciándose la ranura para la introducción de la llave.

El conjunto está complementado con el montaje de muesca provistas de resortes para su juego con el dentado de la llave correspondiente de aplicación.

20 La estructura del bombillo será de forma y dimensiones adecuadas a su finalidad.

Todos los elementos funcionales estan entre sí combinados técnicamente para determinar un perfecto funcionamiento.

25 Esta cerradura de bombillo, de dimensiones muy reducidas, cuyo diametro posterior es igual al de los orificios del disco giratorio e istente en los teléfonos para marcar los números correspondientes que se desean.

30 Esta cerradura se coloca en el orificio correspondiente al núm. 1 y de esta forma se impide el uso del teléfono para efectuar llamadas, consiguiendose el correspondiente ahorro en el precio del teléfono, puesto que el servicio, vecinos etc. no pueden utilizar el aparato telefonico en ausencia del abonado o sin permiso de este y por el contrario, el teléfono puede recibir sin inconveniente y limitación alguna, las llamadas.

35 Descrita suficientemente la naturaleza de este modelo de utilidad, su aplicación y ventajas, se hace constar expresamente que cualquier modificación que se introduzca en el mismo, tanto en forma, dimensiones o clase de material empleado, se considerará incluida dentro del presente registro, 40 siempre y cuando que no altere o modifique esencialmente su finalidad característica.



Por último se declaran de novedad y utilidad, las siguientes:

tes:

R E I V I N D I C A C I O N E S
=====

45 1ª.- Una cerradura perfeccionada para teléfonos, caracte-
 rizada esencialmente estar constituida por una cerradura de bom-
 billo propiamente dicho, de reducidas dimensiones, cuyo diame-
 tro posterior coincide con el de los orificios del disco girato-
 rio e instente en el aparato, colocandose la cerradura en el a-
 gujero correspondiente al nº 1. de marcaje, comportando dos fa-
 50 lillas o elementos de bloqueo que determinan la fijación al te-
 léfono de la cerradura, presentando las muescas interiores acondi-
 cionadas sobre resortes para facilitar el giro de la llave, la
 ranura correspondiente de introducción de dicha llave y de la co-
 bertura de forma y dimensiones adecuadas a sus fases funcionales.

55 2ª.- UNA CERRADURA PERFECCIONADA PARA TELEFONOS.

Todo ello tal y como se representa en el cuerpo de esta Me-
 moria, se reivindica en su nota y se representa a título de ejem-
 plo en la adjunta hoja de planos.

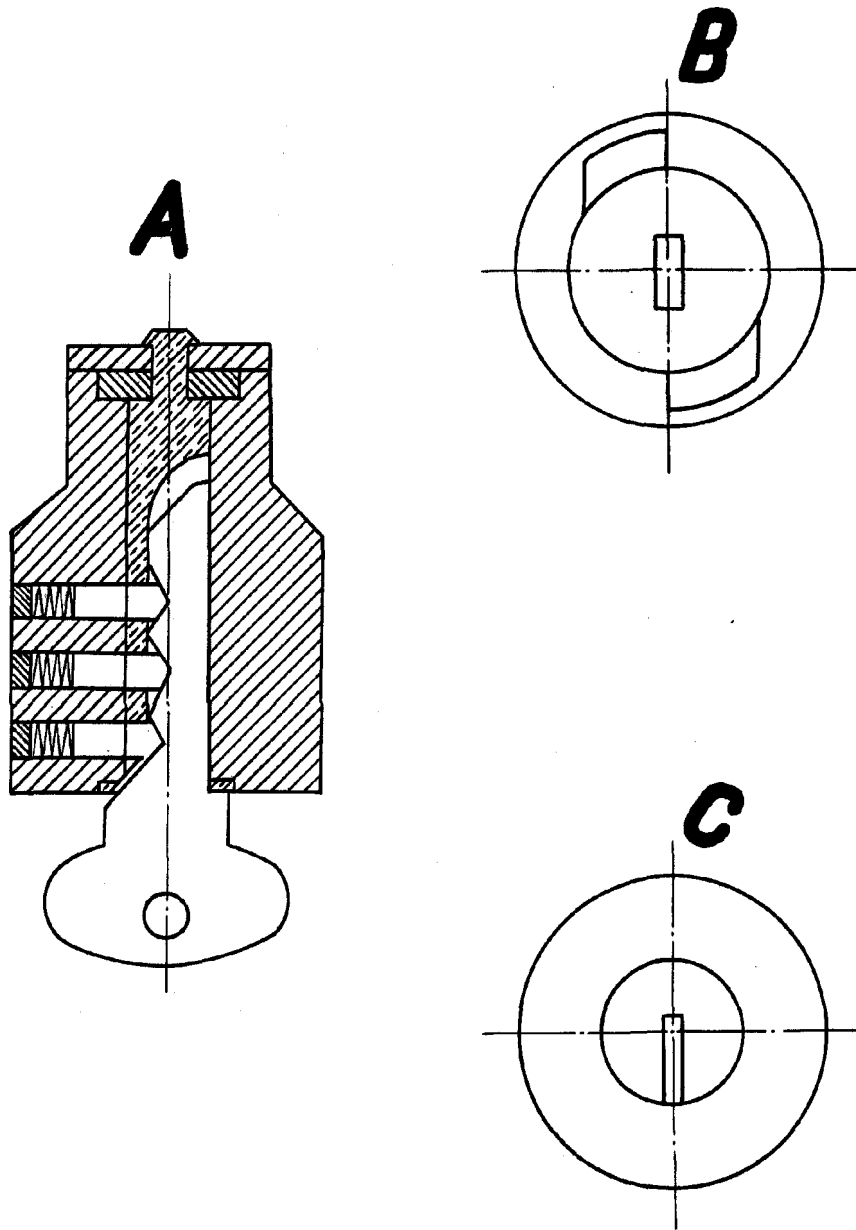
60 Esta Memoria descriptiva consta de 3 hojas foliadas y me-
 canografiadas por una sola de sus caras.

Madrid

10 JUL. 1958

M. S. S. S.

67507



Madrid, 19 de Julio de 1.958

M. Schick