



•67503

M O D E L O
D E
U T I L I D A D

para "INTERRUPTOR-CONMUTADOR AL AIRE, PERFECCIONADO", a favor
de Don RAMÓN MARCILLAS ROIG, domiciliado en BARCELONA, calle
Arizala, 37, pral.

= . =

MEMORIA DESCRIPTIVA

El presente modelo de utilidad se refiere a un interruptor-conmutador al aire, perfeccionado caracterizado por estar constituido a base de una caja de latón fundido que afecta la forma de abanico en donde van alojadas las pinzas contactoras fijas ocupando posiciones simétricas respecto del eje de la figura, con una tapa de forma correspondiente con la caja también de latón fundido que sirve de soporte al eje giratorio portacuchillas equidistante de las pinzas de contacto. La conexión con el exterior de la caja se logra por medio de bornes convenientemente aislados que atraviesan sus paredes.

5.

10.



Para facilitar la explicación se acompaña a la presente memoria una lámina de dibujos en los cuales se ha representado una realización del modelo.

5. En la única figura, 1 es el cuerpo de la caja mostrando las superficies aislantes 2 en donde van fijadas las pinzas 3 y los bornes que salen al exterior 4. La tapa, que se corresponde en forma con la caja, es 5. Sirve de soporte al eje 6 al que van fijados los portacuchillas 7 con sus correspondientes cuchillas 8 accionándose el conjunto por medio de la palanca 9 dotada en su extremo en un mangüito aislante 10.

10. La invención dentro de su esencialidad puede ser llevada a la práctica en otras formas de realización que difieran en detalle de la indicada a las cuales alcanzará igualmente la protección que se recaba. Podrá pues, construirse en cualquier forma y tamaño con los medios y materiales, más adecuados por quedar todo ello comprendido en el espíritu de las reivindicaciones.



•67503

N O T A

Descrito el objeto y utilidad de la invención, lo que se declara como no divulgado ni practicado en España, comprende las siguientes reivindicaciones:

5. 1. Un interruptor-conmutador al aire, perfeccionado, caracterizado por estar constituido por dos partes, una de ellas la caja de latón fundido que afecta la forma de abanico en donde van alojados los contactos fijos formados por pares de pinzas que ocupan posiciones simétricas respecto del eje de figura, y la otra parte, la tapa de forma apropiada a la de la caja y que
10. sirve de soporte al eje giratorio porta-cuchillas que es equidistante de las pinzas de contacto, lográndose la conexión de la caja con el exterior por medio de bornes convenientemente aislados que atraviesan sus paredes.

15. 2. Un interruptor-conmutador al aire, perfeccionado. Según se describe y reivindica en la presente memoria descriptiva que consta de tres hojas foliadas y escritas a máquina por una sola cara, acompañadas de una lámina de dibujos.

Madrid, a 19 de Julio de 1958.

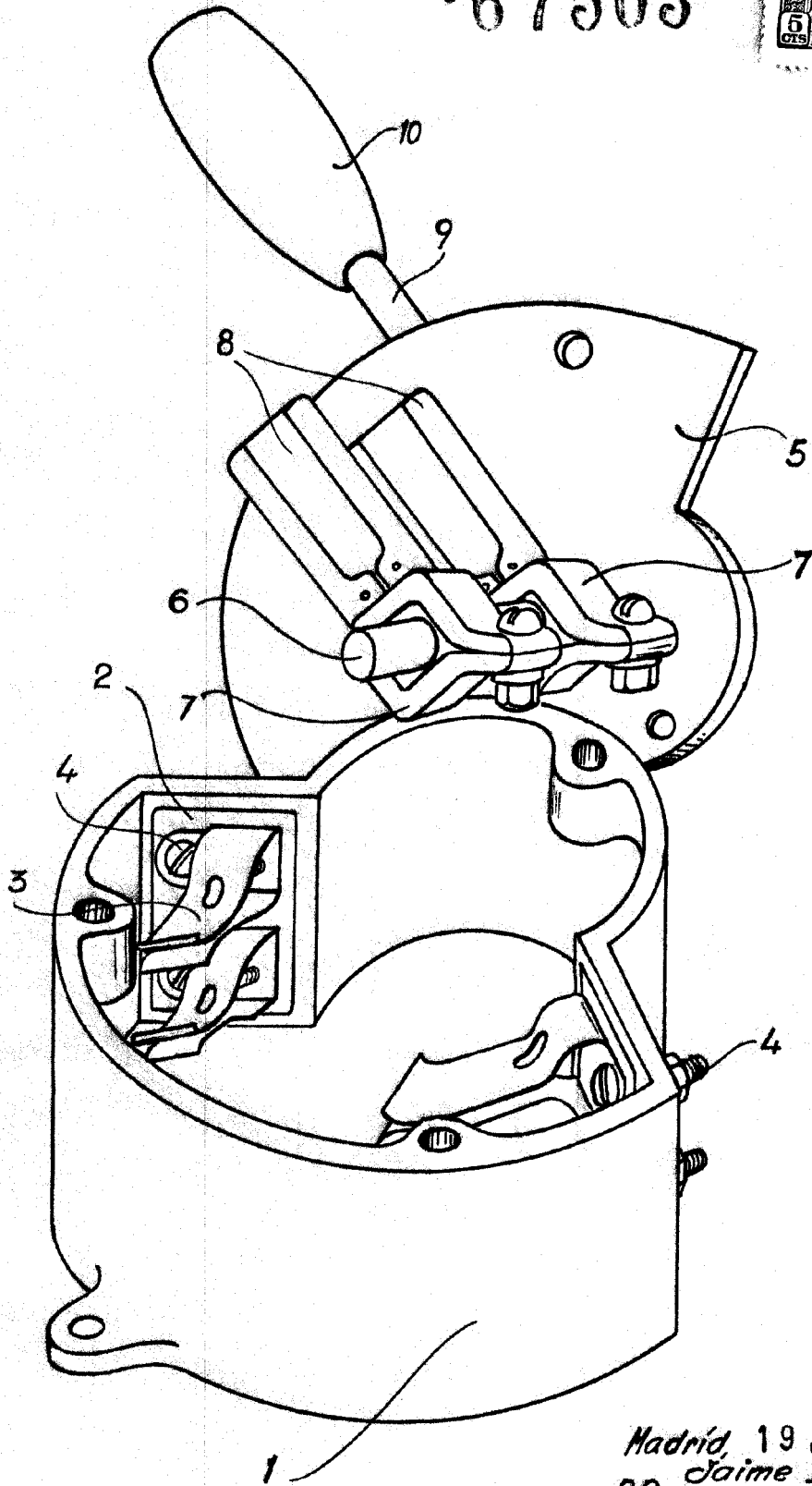
RAMON MARCILLAS ROIG.

p. a.

JAI ME ISERN MINALLES

R/rm.

• 67503



Madrid, 19 JUL 1958

pp. Jaime Isern