



1958

67509

M O D E L O  
D E  
U T I L I D A D

para "PERCHA PERFECCIONADA", a favor de la razón social META-  
LLUM, S.L., domiciliada en BARCELONA, San Federico, 116.

= . =

MEMORIA DESCRIPTIVA

5. El presente modelo de utilidad se refiere a una percha perfeccionada que, siendo plegable y especialmente dispuesta para ser utilizada en viajes, presenta una varilla soporte de pantalones. Al efecto se caracteriza porque comprende una pieza soporte provista de un gancho para colgar la percha y que lleva articulados en cada uno de sus lados dos bucles de alambre doblados de manera que constituyen los brazos de la percha, y están provistos en sus extremos de articulaciones en las que se acoplan sendas varillas provistas en sus extremos libres de dispositivos de acoplamiento acoplables entre sí de modo que
10. las varillas se mantienen alineadas u sostienen los brazos de

• 67502

19 JUL 59



5. la percha en posición de uso para sostener prendas. En una realización preferida los alambres que forman los brazos están forrados con una vaina de material textil cuyos extremos son fijados sobre el alambre mediante manguitos de presión. El acoplamiento de los extremos de las varillas se efectúa mediante un enganche enchufable telescópicamente, de manera que el conjunto de las dos varillas puede ser utilizado como soporte para pantalones u otros.

10. Para facilitar la explicación se acompaña a la presente memoria una lámina de dibujos en los que se ha representado una realización que se cita a título de ejemplo no limitativo del alcance del modelo.

En los dibujos, la figura única es una vista en perspectiva de una percha en posición de servicio.

15. La pieza soporte 10 es una chapa metálica en forma de H que tiene sus extremos doblados formando cojinetes 11 donde están articulados los extremos, doblados hacia fuera a modo de muñones, de los bucles de alambre 12 que se extienden en oposición en la forma indicada en la figura formando los brazos de la percha. La pieza 10 lleva unido un alambre que se extiende hacia arriba y hacia abajo formando ganchos 13 y 14 respectivamente para colgar la percha de un soporte y para recibir otro accesorio, por ejemplo otra percha.

20. Con el objeto de evitar el contacto directo del metal de la percha con la ropa a colgar en ella, los brazos están forrados por una funda de trenzado 15 cuyos extremos están fijados mediante los manguitos 16 que son remachados a presión sobre los alambres respectivos.

25. Los extremos libres de los bucles llevan fijados respectivos manguitos 17 similares a los anteriores y provistos

30.



5. de una oreja taladrada 18, dirigida hacia abajo, en las que, mediante una anillo 19, se articula uno de los extremos de respectivas varillas 20 y 21. La longitud de estas varillas es algo menor que la mitad de la altura de la percha en posición completamente desplegada, y la varilla 20 lleva en su extremo libre un manguito sobresaliente 22, de diámetro algo mayor que el diámetro del extremo de la otra varilla, de manera que éste puede enchufarse en dicho manguito y mantener la alineación de ambas varillas.

10. En estas condiciones la percha queda en la posición representada, pero puede ser desarmada plegando los brazos hacia arriba hasta el desacoplo de los extremos de las varillas; luego el conjunto de la percha puede ser plegado según se desee.

15. El modelo, en su esencialidad, puede ser desarrollado en otras variaciones que difieran en detalle de las indicadas y a las que alcanzará igualmente la protección que se recaba. Podrá, pues, ser construido en cualquier forma y tamaño, con los materiales más adecuados, por quedar todo ello comprendido en el espíritu de las reivindicaciones.

67509

19



N O T A

Descrito el objeto y utilidad del modelo, lo que se declara no practicado ni divulgado en España, comprende las siguientes reivindicaciones:

5. 1. Percha perfeccionada, caracterizada porque comprende una pieza soporte provista de un gancho para colgarla y de articulaciones en las que se acoplan dos bucles de alambre doblados de manera que constituyen los brazos de la percha, estando provistos en sus extremos de articulaciones donde están conectadas sendas varillas provistas en sus extremos libres de dispositivos de acoplamiento mutuo para mantener las varillas alineadas y sostener la percha en posición de uso.

10. 2. Percha según la reivindicación 1, caracterizada porque los alambres que forman los brazos están forrados con una vaina protectora cuyos extremos están fijados sobre el alambre mediante manguitos de presión.

15. 3. Percha según la reivindicación 1, caracterizada porque los extremos libres de las varillas llevan un enchufe telescópico, de manera que en la posición acoplada el conjunto de las dos varillas constituye un soporte para pantalones u otras prendas.

20. 4. Percha perfeccionada.  
Según se describe y reivindica en la presente memoria descriptiva que consta de cuatro hojas foliadas y escritas a máquina por una sola cara, acompañadas de una lámina de dibujos.

Madrid, 19 JUL 1958

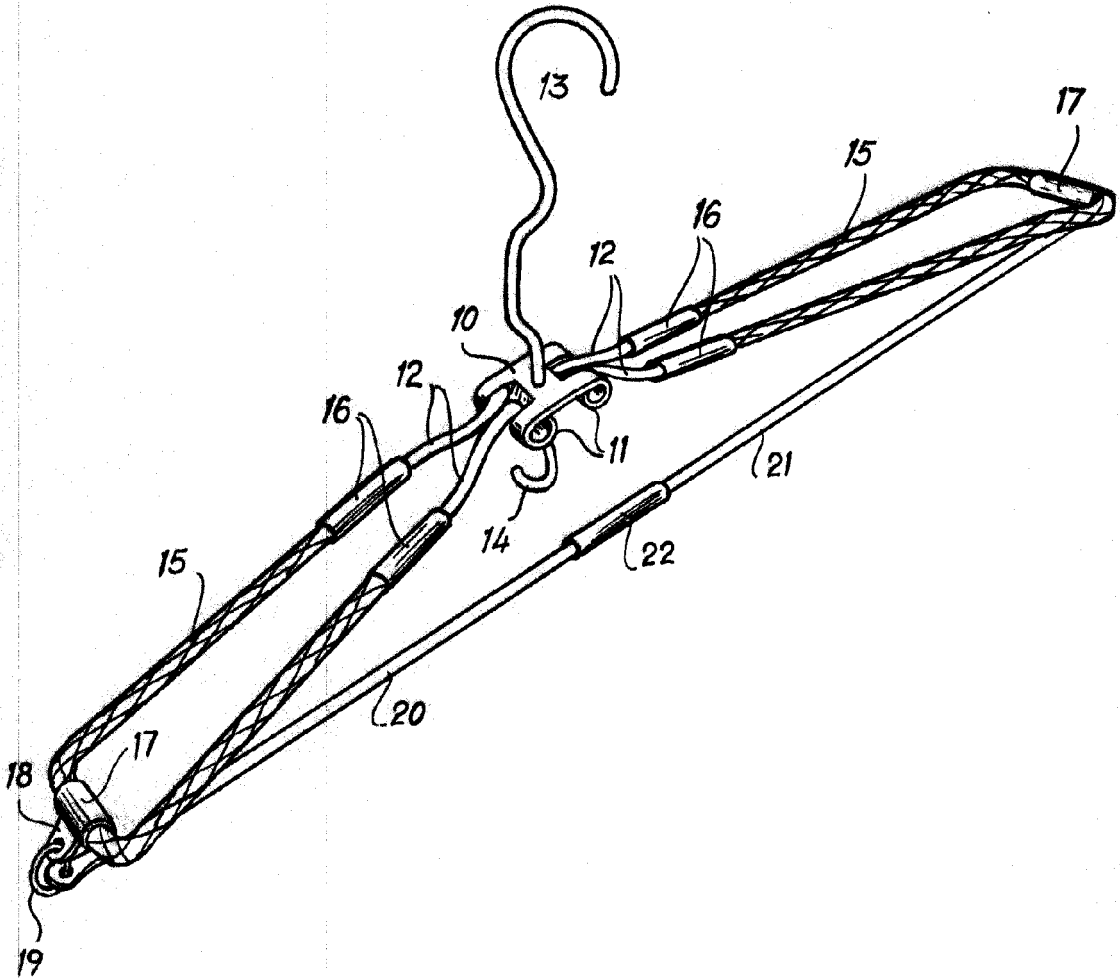
METALLUM, S.L.

p. a.

JANE IERN IERN IERN

O/rm.

•67502



Madrid, 19 JUL 1958  
p.p. Jaime Isern  
*[Signature]*