

67499



MODELO DE UTILIDAD  
=::=::=::=::=::=::=::=::=::=::=::=::=::=::=::=::=

Por 20 Años

Para todo el territorio español, Colonias  
y Protectorados

Por: "NUEVO TAPON"

A favor de:

Don EVARISTO SANCHEZ ARVIZA

De nacionalidad española

Residente en MADRID.- Avda. Reina Victoria, 23.-

=::=::=::=::=::=::=::=::=::=::=::=::=::=::=::=::=



67499

1930



30 no, cuya ventana queda cerrada por la aplicación interior de un disco -5- de papel o cartulina parafinada, provisto de una línea trepada para facilitar su rotura parcial.

35 El disco de papel parafinado se coloca sobre la boca del frasco y se ajusta después a presión el tapón, quedando sujeto el disco parafinado entre el frasco y el tapón, sirviendo además de arandela de cierre. El consumidor no precisa desprender el tapón para que salga el líquido, sino que es suficiente que con un dedo haga presión sobre el disco que aparece por la abertura del tapón, para que la línea de trepado ceda y el disco quede abierto, pero sujeto por una parte no debilitada.

40 El consumidor no precisa quitar el tapón, por lo que éste se recupera con el frasco.

45 Descrito suficientemente el objeto de este modelo de utilidad, se hace constar que cualquier modificación que se introduzca, ya sea en su forma, dimensiones, proporciones, clase de material empleado o disposición de los distintos elementos que lo integran, se considerará como propia del presente modelo, siempre que no altere su esencialidad característica.

50

N O T A

Se declaran de novedad las siguientes:

R E I V I N D I C A C I O N E S

=====  
=====

55

1ª.- Nuevo tapón, caracterizado porque consta de un casquillo cilíndrico con un nervio circular de

67499

19 J



cierre en su parte interior y una abertura practicada en la tapa, con un refuerzo en todo su contorno.

60

2ª.- Nuevo tapón, según la reivindicación anterior, que se caracteriza por adicionar un disco de papel parafinado que se coloca entre la boca del frasco y el tapón, haciendo de arandela de cierre, cuyo disco lleva en su parte central una línea trepada que coincide con la abertura practicada en la tapa, para la apertura sin necesidad de quitar el tapón.

65

3ª.- NUEVO TAPON.

Todo ello según queda descrito y reivindicado en la presente memoria que consta de cuatro hojas mecanografiadas por una sola de sus caras, numeradas e ilustradas con el plano adjunto.

70

Madrid, 19 de Julio de 1.958.-

Handwritten signature or mark consisting of a vertical line, a horizontal line, and a curved line below.

67499

FIG. 1

499

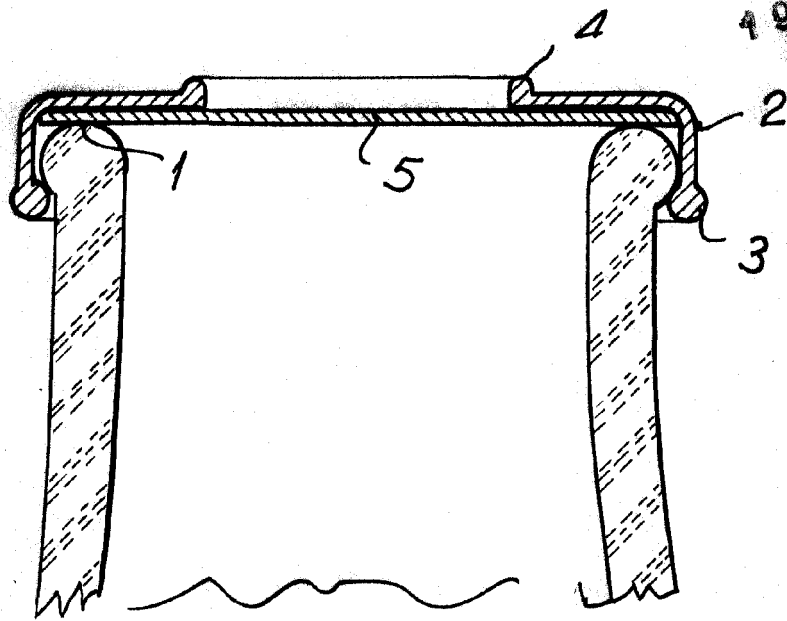
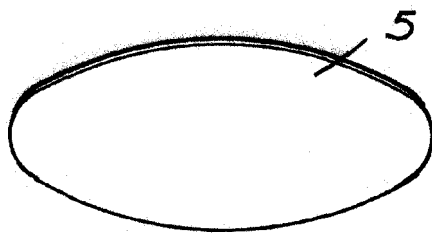
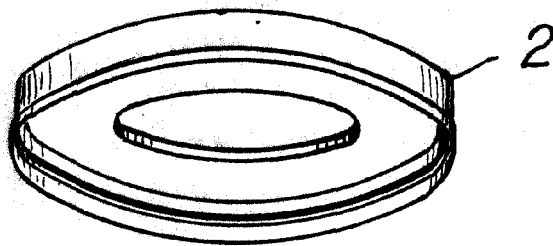


FIG. 2.



Madrid. 19 de Julio de 1.958.-

ESCALA VARIABLE