

67498



MEMORIA    DESCRPTIVA

Correspondiente a un Modelo de Utilidad por 20 años, para todo el territorio español, Colonias y Protectorados, por:

"PROTECTOR CON TAPA PARA BOCAS DE FRASCOS DE VIDRIO"

A favor de:

Don EVARISTO SANCHEZ ARVIZA  
de nacionalidad española.

Residente en MADRID.- Avda. Reina Victoria, nº 23.-

=====

El presente Modelo de Utilidad describe y reivindica un protector para las bocas de los frascos de vidrio, provisto de su tapa correspondiente.

5

Como es bien conocido, las bocas de los frascos de vidrio para líquidos de todas clases, están expuestas a continuos golpes, tanto en su servicio al público, como al efectuar la limpieza de los envases cuando éstos han de volverse a llenar, sufriendo pequeñas roturas que no solo dan una pobre impresión al consumidor,

67498

19



10 sino también ocasionando la inutilidad del frasco por producirse portillos que dejan escapar la presión o el mismo líquido, haciendo inútil el cierre corona de cualquier tipo.

15 Por ello se ha ideado el protector objeto de este modelo, complemento del propio tapón corona de material plástico que cierra el frasco.

En el plano adjunto, dado a título de ejemplo sin carácter limitativo, se ha representado:

20 En la Fig. 1ª una sección de la tapa y la boca del frasco con su protector.

En la Fig. 2ª la tapa acoplada cerrando el frasco.

En la Fig. 3ª un detalle de la tapa.

25 A la boca del frasco -1- se acopla una arandela -2- de material plástico de cierta flexibilidad, preferentemente alcatene, que lleva en su parte superior un nervio -3- para el ajuste de la tapa. Interiormente, esta arandela llevará la cavidad correspondiente para su acoplamiento al frasco a que se destine, de forma que quede fija al mismo permanentemente. La misma arandela  
30 lleva una solapa -7- con una ventana alargada, para la fijación de la tapa -4-.

La tapa -4- lleva interiormente un nervio -5- para cerrar a presión sobre el resalte -3- de la arandela protectora, y una prolongación -6- con un ensanchamiento y una cortadura, para darle flexibilidad y que pueda encajar en la ventana -7-, saliendo y entrando con facilidad. De esta forma la tapa queda unida al frasco  
35 cuando se abre, evitando que se extravíe.

Descrito suficientemente el objeto de este modelo,

67498



40 se hace constar que cualquier modificación que se intro-  
 duzca, ya sea en su forma, dimensiones, proporciones,  
 clase de material empleado o disposición de los distin-  
 tos elementos que lo integran, se considerará como pro-  
 pia de la presente invención, siempre que no altere su  
 45 esencialidad característica.

N O T A

Se declaran de novedad las siguientes

R E I V I N D I C A C I O N E S  
 =====

50 1ª.- Protector con tapa para bocas de frascos de  
 vidrio, que se caracteriza porque consta de una arande-  
 la de material plástico de cierta elasticidad, que se  
 ajusta a presión en el reborde de la boca, y está pro-  
 vista esta arandela de un nervio en todo su contorno ex-  
 terior y una solapa con una abertura alargada.

55 2ª.- Protector con tapa para bocas de frascos de  
 vidrio, según la reivindicación 1ª, que se caracteriza  
 porque la tapa ajusta por medio de un nervio circular  
 interior, en el correspondiente de la arandela, quedando  
 unida a ésta, además, por un saliente alargado con un en-  
 60 sanchamiento en su extremo y una ranura para darle flexi-  
 bilidad, cuyo saliente encaja en la abertura practicada  
 en la solapa de la arandela.

3ª.- PROTECTOR CON TAPA PARA BOCAS DE FRASCOS DE  
 VIDRIO.

65 Todo ello según se describe en la presente memoria  
 que consta de tres hojas escritas a máquina por una sola  
 cara y se ilustra con el plano adjunto.

Madrid, 19 de Julio de 1.958.-

Handwritten signature and flourish.

498



FIG. 1

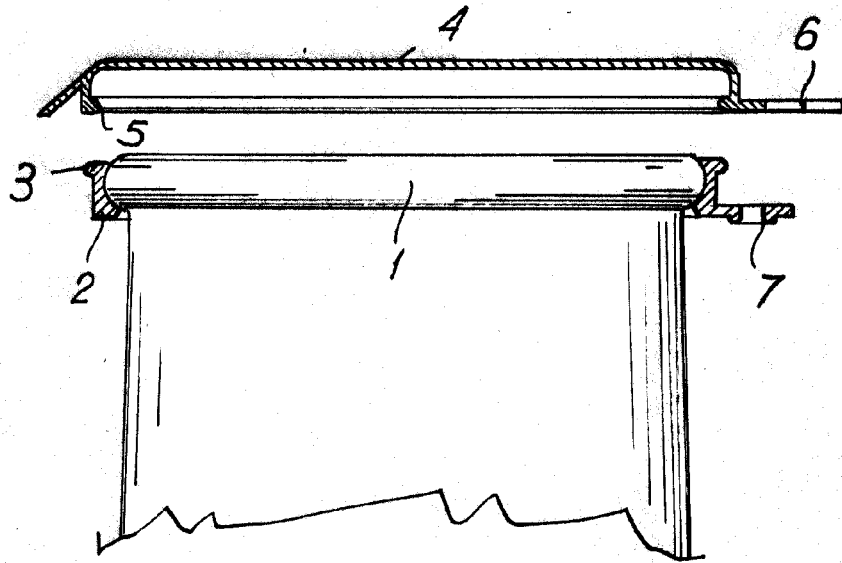


FIG. 2

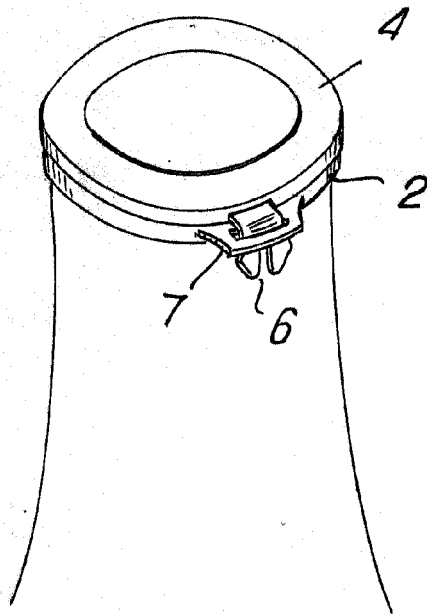
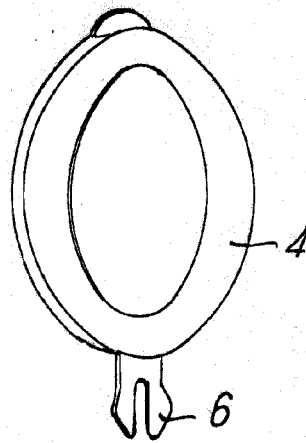


FIG. 3



Madrid. 19 de Julio de 1.958.-

ESCALA VARIABLE.

1 -  
\_\_\_\_\_