

67487

•67487

MEMORIA DESCRIPTIVA

Correspondiente a la solicitud de registro de Modelo de Utilidad que, por veinte años, se solicita para España y sus Colonias, a favor de Don José Ramón BERNAD FERNANDEZ, de nacionalidad española, residente en San Sebastián (Guipúzcoa) calle de Víctor Pradera número 21, bajo,-----

P O R

" UNA TETINA PARA BIBERON "

La presente Memoria se refiere como su enunciado indica, a una tetina para biberón de características especiales en la que se ha previsto una entrada de aire que facilita la succión, y por tanto evita la excesiva fuerza para efectuar ésta.

5

Con esta nueva tetina se eliminan totalmente todos los

inconvenientes que las actualmente utilizadas presenten, ya que por haberse previsto esta salida localizada en un saliente lateral, nunca puede ocurrir que ésta se llene de líquido y por tanto siempre está dispuesta para cumplir su misión de entrada de aire y ayudar a la fácil extracción del líquido de la botella a que se adapte.

A continuación se hará una detallada descripción de la aludida tetina para biberón, con referencia a los planos que se acompañan, en los que se representa:

En la Fig. 1ª, una vista en alzado de la citada tetina.

En la Fig. 2ª, representación de una botella con la tetina adaptada.

Según el ejemplo de ejecución representado, esta tetina preconizada, está constituida por un cuerpo de material elástico (1), de forma cilíndrica, en cuya base inferior (2) abierta, se ha previsto un reborde (2) para asegurar la sujeción a la botella (3) a que se acople.

En la base superior de este cuerpo cilíndrico, se ha transformado su forma en un cuello (4) terminado en una esfera (5), en la que en su parte superior, se ha efectuado un taladro (6) para la salida del líquido.

En la zona media del cuerpo cilíndrico, se ha previsto una pequeña protuberancia o saliente (7), en forma cilíndrica, unida al cuerpo por un cuello (8), habiéndose taladrado este saliente en su extremo correspondiente al diámetro perpendicular al eje del cuerpo cilíndrico, a fin de que por este taladro pueda entrar libremente el aire.

De esta forma constituido ésta tetina, cuando está acoplada a una botella, queda ésta perfectamente cerrada con ella, y cuando se pone en uso, al efectuar la succión por

40 el orificio de salida del líquido (6), no es preciso que —
ésta succión sea extremadamente fuerte ya que no debe provo-
car vacío en el interior de la botella, puesto que el tala-
dro (9) de la pequeña esferita (7) actúa como inyector de -
aire coadyuvando a la perfecta salida del líquido.

45 Al estar esta esferita (7) unida al cuerpo de la teti-
na por un cuello de pequeño diámetro, no es fácil la entra-
da de líquido en su interior por lo que la entrada de aire
siempre está facilitada y el uso de la tetina en todo momen-
to es de máxima utilidad.

50 La forma, materiales y dimensiones podrán ser variables
y, en general, cuanto sea accesorio y secundario, siempre -
que no altere cambie o modifique la esencialidad del objeto
que se describe.

Los términos en que queda redactada esta Memoria son -
ciertos y fiel reflejo del objeto descrito, debiéndose to-
mar con carácter amplio y nunca en forma limitativa.

55 N O T A

EN RESUMEN: El Modelo de Utilidad que, por veinte años
se solicita para España y sus Colonias, ha de recaer sobre
las siguientes reivindicaciones:

60 1ª:- " UNA TETINA PARABIBERON ", caracterizada por es-
tar constituida por un cuerpo de material elástico, de for-
ma adaptable a la boca del niño, en cuya zona media se ha -
previsto un saliente de forma cilíndrica unido al cuerpo por
medio de un cuello de poco diámetro.

65 2ª:- " UNA TETINA PARA BIBERON ", según reivindicación
primera, caracterizada por haberse previsto que el saliente
del que vá provisto el cuerpo de la tetina, esté taladrado,
a fin de permitir la entrada de aire facilitando la succión
del líquido existente en la botella a la que se haya scopla

do la misma.

70

3ª:- " UNA TETINA PARA BIBERON ", según reivindicaciones anteriores, caracterizada porque al ser de pequeño diámetro el cuello de unión del saliente al cuerpo, es difícil la entrada de líquido en el mismo, quedando en todo momento la tetina en perfectas condiciones para su uso.

75

4ª:- Por último, se reivindica como objeto sobre el que ha de recaer el Modelo de Utilidad que por veinte años, se solicita para España y sus Colonias.

p o r

" UNA TETINA PARA BIBERON "

80

Todo conforme queda expresado en la presente Memoria descriptiva que consta de cuatro hojas escritas a máquina por una sola cara y dibujos que se acompañan.

Madrid,

P.A.,



•67487

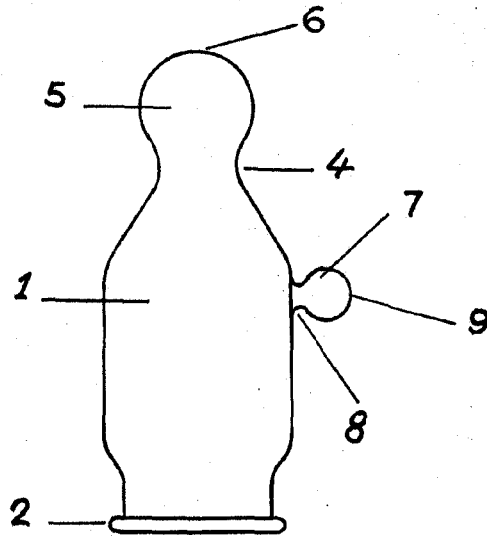


FIG. 1

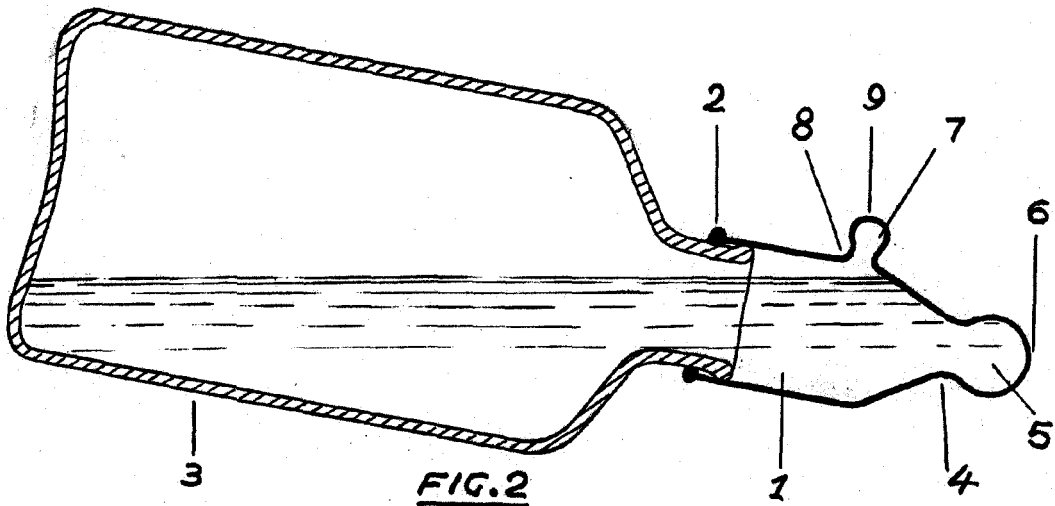


FIG. 2

ESCALA VARIABLE
MADRID, 17 JUL. 1958
RA,

