

674



67476

**MODELO DE UTILIDAD**

por **VEINTE** años

cuyo privilegio se solicita para todo el territorio español y sus colonias, a favor de:

**D. RAMON NICOLAU CASILLAS**

de nacionalidad española, con domicilio en Barcelona, calle de Casanova nº 77, relativo a :

**"UTIL ROMPE-TERRONES DE ACCIONAMIENTO MANUAL".**

-----  
-----

67476

MEMORIA DESCRIPTIVA



El presente Modelo de Utilidad se contrae, conforme indica su enunciado, a un útil rompe-terrones de accionamiento manual, especialmente a uno para desmenuzar la tierra y el martillo e humus, para airear, aflojar y escardar las ríngleras, y para incorporar los compostos y abonos químicos. -----

Es conocido por todos los hombres del campo y técnicos agrícolas la necesidad existente en desmenuzar la tierra, desintegrando los terrones que se forman con el arado, la lluvia o el riego, para llevar a cabo una perfecta preparación de las planchas de plantel y de trasplante. -----

Para realizar tal operación se han empleado varios instrumentos más o menos concebidos para este fin, pero que, en general, no han dado resultados satisfactorios, presentando, además, el inconveniente de que su empleo debe hacerse en posición encorvada, lo cual, como es evidente, produce una acusada fatiga que origina una sensación dolorosa localizada en los riñones. Por consiguiente dichas herramientas resultan de uso inadecuado, especialmente, para las mujeres y niños, que cultivan pequeños huertos y jardines, sin excluir por ello los propios agricultores, que con esta clase de instrumentos no consiguen un rendimiento eficiente de su trabajo. -----

Por ello sería de desear un útil rompe-terrones que, siendo de accionamiento manual y adecuado para ser empleado en pequeñas plantaciones, permitiera el desmenuzamiento de los terrones con un mínimo de fatiga, lo cual



30. lo haría accesible a las mujeres y niños, y en forma que el trabajo se realizara en posición erguida y sana evitando el conocido dolor de riñones propio de la mayoría de las faenas agrícolas. - - - - -

35. Como solución adoptada que cumple con las premisas apuntadas en el párrafo anterior, evitando todos los inconvenientes antes citados e incluyendo unas nuevas ventajas, se ha determinado la de disponer de unas estrellas de plancha metálica que atravesadas por unos ejes forman una especie de rodillos de púas que van triturando, por rodadura sobre el terreno, todos los terrones que encuentran en su camino, al tiempo que airean y afofan la tierra. Con objeto de mejorar el trabajo de este útil se ha previsto la colocación de una cuchilla para escurdar, la cual se ha construido en forma oscilante y de doble filo cortante para hacer posible el movimiento del útil en los dos sentidos o sea de vaivén. - - - - -

40.

45.

De acuerdo con la solución adoptada se ha desarrollado el útil rompe-terrones de accionamiento manual, a que se contrae el presente Modelo de Utilidad, el cual esencialmente se caracteriza por estar formado por una pluralidad de estrellas de plancha metálica montadas sobre uno o más ejes paralelos, los cuales a su vez se hallan fijados sobre dos brazos que por uno de sus extremos descansan sobre uno de dichos ejes y por el otro se unen a una pieza transversal que es solidaria de un eje sobre el que se encuentra montada, en forma oscilante, una cuchilla configurada en "U" y con filo cortante por sus dos bordes, insertándose en dicho eje una pieza hueca apta para la colocación de un mango de accionamiento.

50.

55.



60. También es característico el que la distancia entre dos ejes contiguos, soportantes de series de estrellas, es tal que las puntas de las estrellas de cada uno de ellos estén muy próximas al eje contrario, disponiéndose las estrellas de un eje intercaladas entre las de los ejes contiguos. - - - - -

Otra característica es la de que disponiendo de un solo eje portador de estrellas, entre cada dos de estas se encuentra un anillo cilíndrico de limpieza, de diámetro mayor que el del eje. - - - - -

70. Y, otra característica más es la de que la cuchilla oscilante configurada en "U" es susceptible de ser puesta fuera de servicio. - - - - -

75. Para facilitar la comprensión de las ideas precedentes, dando a conocer al mismo tiempo diversos detalles de orden constructivo, se describe a continuación una forma de realización del presente Modelo de Utilidad, debiendo tenerse en cuenta que dicha descripción es a título ilustrativo y por lo tanto deberá ser interpretada como desprovista de todo alcance limitativo respecto a la amplitud de la protección legal que se solicita. En los dibujos: - - - - -

80. Figura 1, representa en perspectiva un útil rompe-terrones según el presente Modelo de Utilidad, provisto de dos series de estrellas. - - - - -

85. Figura 2, representa en perspectiva, una variante del útil rompe-terrones, según el presente Modelo, que dispone de una sola serie de estrellas. - - - - -



Figura 3, representa en planta, una vista superior del útil rompe-terrones de figura 2. - - - - -

90.

Con referencia a dichas figuras y a los números que sobre ellas indican cada una de las partes y detalles del útil rompe-terrones representado, su descripción es como sigue a continuación. - - - - -

95.

En figura 1, se ha representado una forma de realización del útil rompe-terrones, el cual consta de una pluralidad de estrellas (1) puntiagudas construidas de chapa metálica que son giratorias alrededor de los ejes (2) y (3), estando dispuestas unas con respecto a las otras de manera que entre dos de ellas, pertenecientes a una misma serie montada sobre un mismo eje, se

100.

introduce hasta muy cerca de dicho eje una estrella (1) de la otra serie, por consiguiente si una serie tiene un número par de estrellas (1) las contiguas tendrán un número impar de las mismas, igual al número par disminuido en una unidad, en caso de ser impar las s contiguas

105.

son pares y son mayores en una unidad. Esta disposición tiene por objeto el que la tierra no quede aprisionada entre dos estrellas (1) para evitar que los rodillos de pás, formados por las series de estrellas, se emboten perdiendo su acción desmenuzadora y desintegradora de los terrones. Con esta disposición una serie de estrellas (1) limpia la tierra a las series contiguas y por ello es imposible el embotado. - - - - -

110.

115.

Las series de estrellas (1) montadas sobre los ejes (2) y (3), se fijan a dos brazos (4) que por un ex-

7476



trazo se apoyan sobre el eje (2) y por el otro se unen a una pieza transversal (5), solidaria longitudinalmente a un eje (6) de cuyo centro parte una pieza hueca (7) para la inserción de un mango de accionamiento no representado en los dibujos. - - - - -

120.

Dicho eje (6) monta, en forma oscilante, a una cuchilla (8) configurada en "Y", en cuyas ramas (9) tiene practicados unos orificios (10) que limitan la posición de la cuchilla en dos posiciones extremas correspondientes a los ángulos de ataque precisos en cada uno de los movimientos del vaivén con que trabaja el útil. La cuchilla (8) presenta filo cortante por sus dos bordes (11) y (12). - - - - -

125.

En figura 2 se ha representado una variante del útil rompe-terrones, según el presente Modelo de Utilidad, el cual solo dispone de una serie de estrellas (13) de puntas cortadas, que también podrían ser iguales a las estrellas (1) de figura 1. Esta serie de estrellas (13) está atravesada por un eje (14) que acomodándose da lugar a los brazos (15) que convergiendo simétricamente en un vértice (16) se solidarizan a una pieza en "Y" cuyas dos ramas se acomodan dando lugar a los muñones (17) para el montaje de una cuchilla (8) de análogos características que la ya descrita, y el trazo forma una pieza hueca (7), también, igual a la descrita en figura 1. - - -

130.

135.

140.

Como es evidente esta disposición de figura 2 facilitará el embudo del rodillo de estrellas (13), ya que no ocurre como en la de figura 1 que unos rodillos limpiaban a los otros, por consiguiente deberá proveerse

1476



145. de un dispositivo que permita tal limpieza, y este estará constituido por una serie de anillos cilíndricos (16) que se intercalan entre cada dos estrellas (13) montándolos sobre el eje (14'), de menor diámetro que ellos. También en orden a dificultar el embotado de los cilindros de estrellas es por lo que se han configurado las estrellas (13) en forma más escotada para que así la superficie de retención de tierra sea mínima. - - - - -

Describe convenientemente todas las partes y detalles del útil rompeterrones de accionamiento manual, resulta evidente cual es su funcionamiento, el cual consistirá en hacer rodar el útil bien sea empujando, bien sea tirando de él e con un movimiento de vaivén. - - - - -

150. Con el útil rompeterrones descrito hasta aquí se conseguirán fácilmente todos los requisitos apuntados en el comienzo de esta memoria, en relación a su misión específica de desmenuzamiento de los terrones y del martillo o lomas, pero también se ha conseguido un útil de grandes condiciones como distribuidor e incorporador a la tierra de productos y abonos químicos, y como cuidador del césped de terrenos de juego y jardines, debiéndose tener en cuenta para este fin que la cuchilla (8) ha de ponerse fuera de servicio, pues, en caso contrario cortaría el césped. - - - - -

160. Habiendo efectuado la descripción que precede debe hacerse constar que en la realización de este Modelo de Utilidad podrán aplicarse todas las variantes de detalle que la experiencia y la práctica puedan aconsejar en cuanto a dimensiones, número de piezas integrantes, mate-



175.

riales empleados en la construcción de los mismos y de más circunstancias de carácter accesorio, siempre que con ello no se desvirtúe su esencialidad, que es la que se resume y concreta en los términos de la primera de las reivindicaciones que siguen, ya sea considerada aisladamente, ya sea considerada junto con una o varias de las reivindicaciones restantes en sus combinaciones técnicamente posibles. - - - - -

180.

N O T A

185.

Se declaran de novedad, propiedad y utilidad para todo el territorio nacional y sus colonias, las siguientes: - - - - -

REIVINDICACIONES

190.

1.- Util rompe-terrones de accionamiento manual, caracterizado por estar formado por una pluralidad de estrellas metálicas montadas sobre una o más ejes paralelos, los cuales se unen a una pieza sobre la que se encuentra montada, en forma oscilante, una cuchilla configurada en "U" y con filo cortante por sus dos bordes, insertándose a continuación una pieza huesa apta para la colocación de un mango de accionamiento. - - - - -

195.

2.- Util rompe-terrones de accionamiento manual, según la anterior reivindicación, caracterizado porque la distancia entre dos ejes contiguos, soportantes de series de estrellas, es tal que las puntas de las estrellas de cada uno de ellos están próximas al eje contrario, disponiéndose las estrellas de un eje intercaladas entre

200.



las de los ejes contiguos. - - - - -

205. 3.- Util rompe-terrones de accionamiento manual, según la reivindicación 1, caracterizado porque, disponiendo de un solo eje portador de estrellas, entre cada dos de éstas se encuentra un anillo cilíndrico de limpieza de diámetro mayor que el del eje. - - - - -

210. 4.- Util rompe-terrones de accionamiento manual, según la reivindicación 1, caracterizado porque la cuchilla oscilante configurada en "U" es susceptible de ser puesta fuera de servicio. - - - - -

215. 5.- Util rompe-terrones de accionamiento manual, según la reivindicación 1, caracterizado porque las estrellas disponen de unas escotaduras radiales que discurren desde la periferia a las proximidades del centro de giro. - - - - -

6.- "UTIL ROMPE-TERRONES DE ACCIONAMIENTO MANUAL".

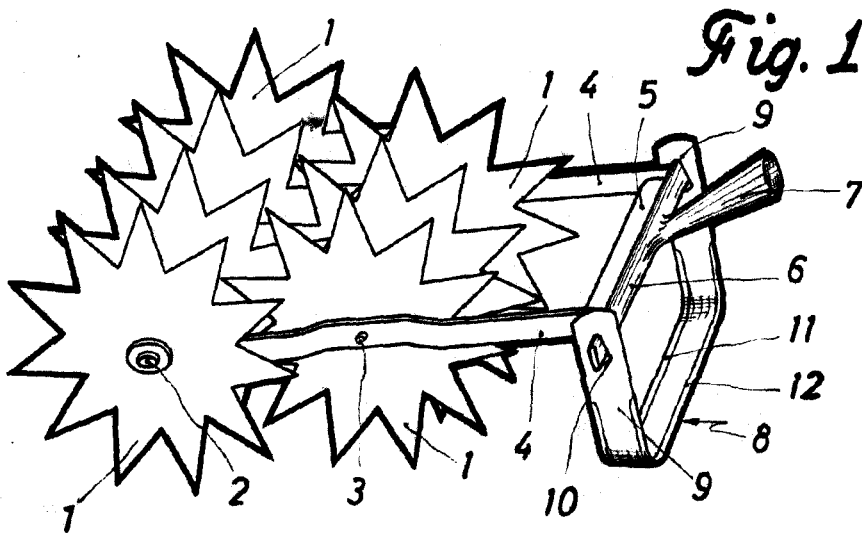
220. Todo ello conforme se describe y reivindica en la presente memoria que consta de nueve hojas foliadas y mecanografiadas por una sola de sus caras y de una lámina de dibujos que la ilustra. - - - - -

BARCELONA, - 9 JUL 1958

P. A.

MARCELINO CURELL SUÑOL

P. P.



67476

Fig. 2

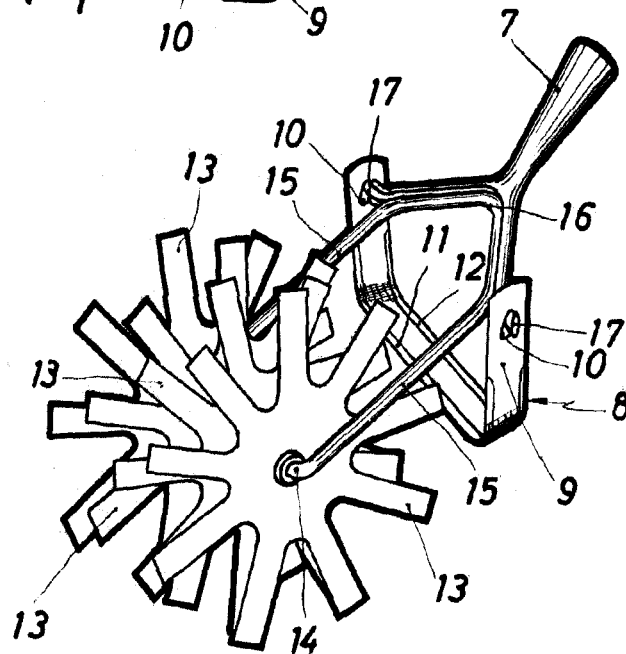
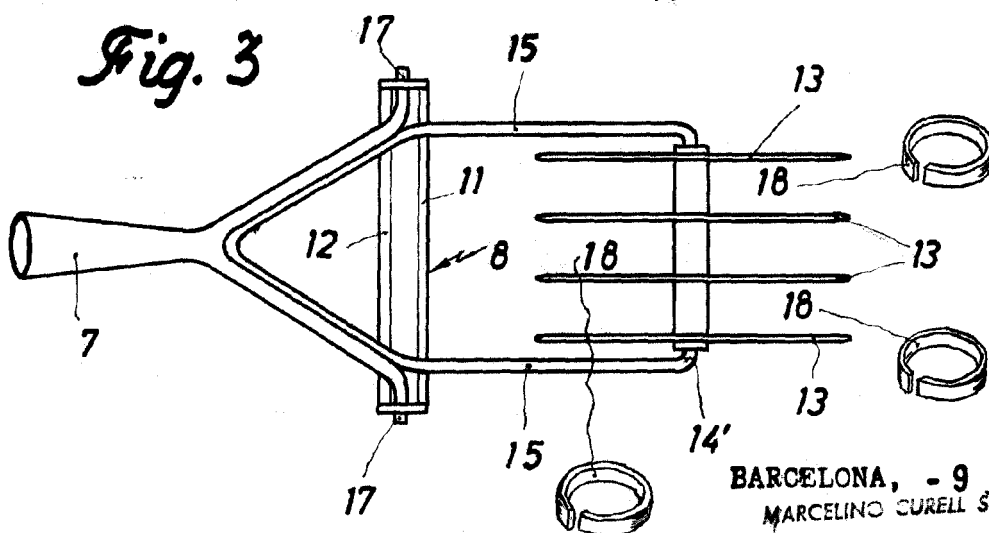


Fig. 3



BARCELONA, - 9 JUL 1958  
MARCELINO CURELL SUNOL  
P. P. P. A.

Escala variable