



67460

•67460

MEMORIA DESCRIPTIVA  
de un Modelo de Utilidad a nombre de:  
DRESCHER & KIEFER, Inh. Georg Reitzel, de  
nacionalidad alemana, domiciliada en ALTEN-  
MITTLAU Krs. Gelnhausen (Hessen) (Alemania);  
por: "CERRADURA ESPECIALMENTE PARA BOLSOS  
DE MANO DE SEÑORA O SIMILARES".

... ..

El presente invento se refiere a una cerradura es-  
pecialmente para bolsos de mano de señora o similares, en la  
cual el dispositivo de bloqueo puede maniobrarse por la cartera  
del bolso, por ejemplo gracias al marco de cerradura colocada  
5 en ella. Por efecto de esta construcción el dispositivo de  
bloqueo de los cuerpos bloqueadores se manobra y libera automá-  
ticamente siempre que se cierra el bolso, de tal modo que se pue-  
de sin más manejar el bolso con una mano. Para abrir el bolso  
se comprimen del modo conocido a mano los dos cuerpos bloqueado-  
10 res introduciendolos en el manguito o casquillo de la cerradura.

El invento consiste particularmente en que la cerradu-  
ra puede equiparse solo con un cuerpo bloqueador y este no aga-  
rra sobre el marco de la cerradura, sino que puede agarrar en el



5 FEB

15 mismo marco. Gracias a ésto es posible para abrir el bolsse meter nuevamente en la caja de la cerradura al cuerpo bloqueador oprimiendo la parte central de la cerradura.

20 El objeto del invento se logra por el hecho de que el dispositivo de bloqueo se compone de una lengüeta elástica preferentemente acodada, con un diente para agarrar en el cuerpo bloqueador, el cual para abrir la cerradura se retrotrae oprimiendo un perno con superficie oblicua o biselada y se bloquea por la lengüeta elástica y para cerrar la cerradura se libera oprimiendo la lengüeta. Con preferentia al cuerpo de bloqueo y la lengüeta elástica se disponen paralelos entre sí. Una forma de ejecución de la cerradura según el invento se ilustra en el adjunto dibujo presentando

25 La figura 1 una sección por la línea I - I de la figura 3 con la cerradura cerrada.

30 La figura 2 una vista según la figura 1 al abrir la cerradura.

La figura 3 una planta de la figura 1.

La figura 4 una vista perspectiva de un portamonedas equipado con la cerradura según el invento.

35 La cerradura se compone de dos partes, a saber, el marco 1 de la misma y la caja 2 de la cerradura, en la que van colocados el cuerpo de bloqueo, su dispositivo de bloqueo y de liberación y el accionamiento para este. El marco 1 de la cerradura se une del modo usual conocido con el material 3 de bolso, por ejemplo un bolso de mano de señora o de un portamonedas.

40 En la pared 4 de la caja 2 de la cerradura va fijo un borde exterior 5, por ejemplo una pieza acodada, como apoyo para el borde inferior 6 del marco 1 de la cerradura. En el lado inte-



28 FEB

rior de la pared 4 va remachado un muelle laminar 7 que lleva un diente 8 dirigido hacia arriba y un trozo de chapa 9 preferentemente acodado, en el lado inferior. La unión puede realizarse por ejemplo mediante remache. En un cajetín en la parte superior de la caja 2 de la cerradura se dispone deslizable el cuerpo bloqueador 10 y se encuentra bajo la presión de un muelle 11. El cuerpo bloqueador posee un orificio 12 en el que engancha en posición de bloqueo (figura 2) el diente 8 de la lengüeta elástica 7 y otro segundo orificio 13 para la entrada del perno 14. El perno 14 se guía móvil verticalmente en el centro de la parte superior de la caja 2 de la cerradura y posee una superficie oblicua 15 que coopera con otra superficie oblicua correspondiente 16 del agujero 13 del cuerpo bloqueador 10. El perno 14 lleva un casquete 17. Este casquete 17 y por tanto el perno 14 se oprime y separa mediante el muelle 18, de la caja 2 de la cerradura. Un bloqueo no ilustrado impide que el perno 14 se expulse fuera de la caja 2 de la cerradura. El casquete 14 se adapta al ras dentro del marco 1 de la cerradura.

El funcionamiento es como sigue:

En estado cerrado (figura 1) la superficie oblicua 15 del perno 14 deja libre al cuerpo de bloqueo 10, en tal grado que, bajo la acción de su muelle 11, penetra en la ranura 19 de la cara interior del marco 1 de la cerradura, después que por el borde inferior 6 del marco 1 se ha expulsado el diente 8 del muelle laminar 7 del agujero 12 del cuerpo 10 bloqueador.

Si ahora se quiere abrir la cerradura, entonces se empuja hacia abajo el casquete 17 contra la acción del muelle 18. Gracias a esto el perno 14 penetra dentro de la caja de la



28 FEB

75

80

85

cerradura y su superficie oblicua 15 actuante contra la superficie oblicua 16 del cuerpo bloqueador 10 empuja hacia atrás a la caja 2 de la cerradura, al cuerpo bloqueador 10 (figura 2). Al levantar la cartera del bolso o la cartera de un portamonedas, el marco 1 de la cerradura se mueve hacia arriba. Por este hecho se levanta el muelle laminar 7 y su diente 8 penetra en el orificio 12 del cuerpo bloqueador 10, que por ello queda bloqueado. Este bloqueo del cuerpo 10 permanece hasta que, al cerrar el bolso de mano o el portamonedas, el marco 1 de la cerradura resbala sobre el casquete 7 de la caja de la misma cerradura y su borde inferior 6 abraza a la parte 9 de la lengüeta elástica 7 y la deprime. Por este hecho se desbloquea el cuerpo 10. Como el perno 14 bajo el influjo del muelle 18 se mueve hacia arriba al soltar el casquete 17 el cuerpo 10 puede enganchar en la ranura 19 del marco 1 de la cerradura.

90

. - . REIVINDICACIONES . - .

95

100

1.- Cerradura especialmente para bolsos de mano de señora o similares con cuerpo de bloqueo móvil mediante muelle a la posición de bloqueo y que, estando el bolso abierto se sujeta mediante un dispositivo de bloqueo que se libre por el marco de la cerradura al cerrar, caracterizados porque el dispositivo de bloqueo se compone de una lengüeta elástica preferentemente acodada, con un diente para enganchar en el cuerpo de bloqueo el cual para abrir la cerradura, se retrotrae deprimiendo un perno por una superficie oblicua, se bloquea por la lengüeta elástica y para cerrar la cerradura se libera deprimiendo la lengüeta elástica.

- 5 - •67460



20 FEB 1958

2.- Cerradura según lo reivindicado en el punto 1, caracterizada porque el cuerpo de bloqueo y la lengüeta elástica se disponen paralelos entre sí.

105

3.- CERRADURA ESPECIALMENTE PARA BOLSOS DE MANO DE SEÑORA O SIMILARES.

Tal como se describe y reivindica en la presente Memoria Descriptiva que consta de cinco hojas escritas a máquina por una sola cara.

Madrid, 8 de Febrero de 1958.

*Carlo Juncos*

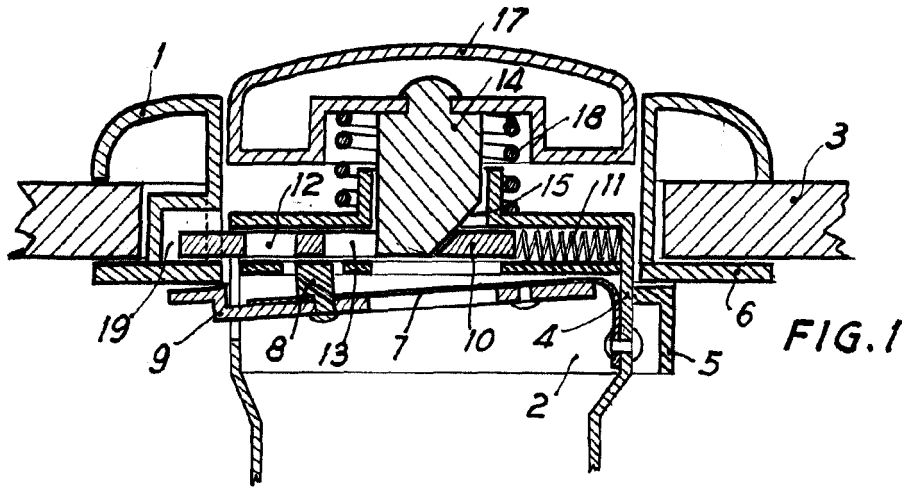


FIG. 1

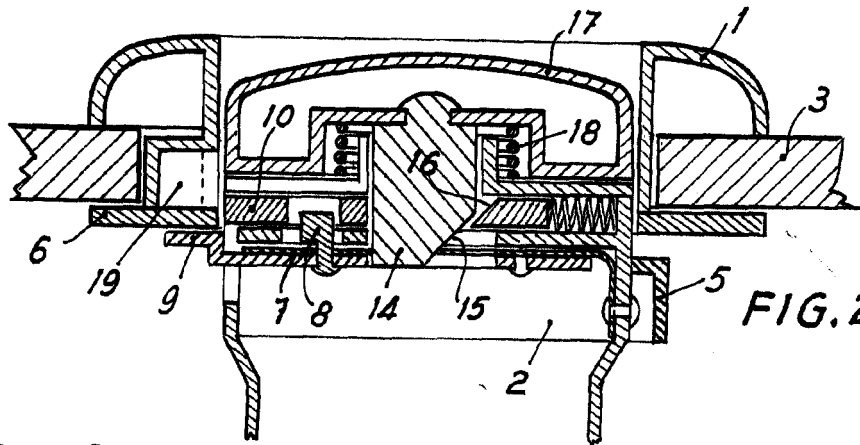


FIG. 2

FIG. 3

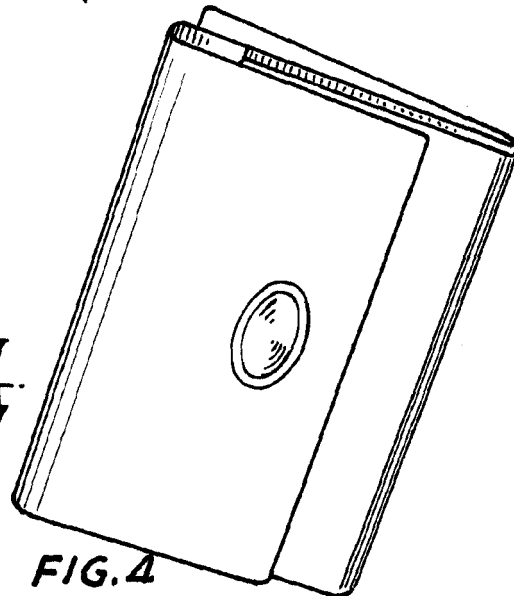
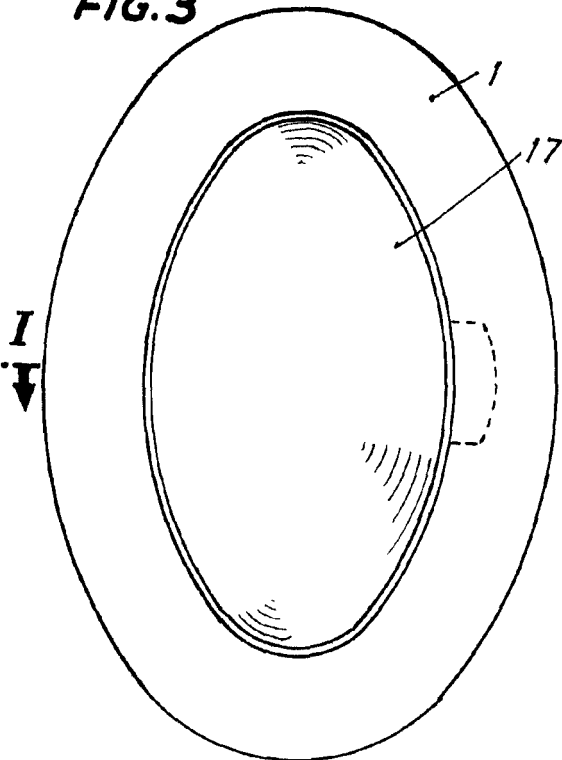


FIG. 4

MADRID, 8 FEBRERO 1.958

*Ca. Reitzel*

ESCALA VARIABLE