

67459

67459



5 FEB

MEMORIA DESCRIPTIVA
de un MODELO DE UTILIDAD a nombre de :
DRESCHER & KIEFER, Inh. Georg Reitzel,
de nacionalidad alemana, domiciliada en
ALTENMITTLAU Krs. Gelnhausen (Hessen),
(Alemania); por: "CERRADURA, ESPECIALMEN-
TE PARA BOLSOS DE MANO DE SEÑORA O SIMI-
LARES"

El presente invento se refiere a una cerradura, es-
pecialmente para bolsos de mano de señora o similares, en la
que el dispositivo de bloqueo puede maniobrarse al cerrar, me-
diante la cartera del bolso, por ejemplo mediante el marco de
5 cerradura colocado en ella. Gracias a esta ejecución el dispo-
sitivo de bloqueo de los cuerpos de bloqueo se manobra solida-
riamente cada vez que se cierra el bolso y también se libera
solidariamente, de suerte que es posible sin más manejar el
bolso con una mano. Para abrir el bolso, los dos cuerpos de
10 bloqueo se empujan de nuevo del modo conocido con la mano dentro
del casquillo de la cerradura.

El invento se refiere a un perfeccionamiento del dis-
positivo consistente en que la cerradura puede equiparse con
solo un cuerpo de bloqueo y este cuerpo no agarra sobre el marco

67459



- 2 -

15 de la cerradura, sino que solo coge una parte de la otra mitad de la cerradura y gracias a esto se bloquea la misma cerradura. Por esto para abrir el bolso es posible sin más empujar de nuevo hacia atrás el mismo cuerpo de bloqueo a su posición bloqueada de apertura.

20 El objeto del invento se logra por el hecho de que el dispositivo de bloqueo se compone de una palanca lastrada de muelle y dispuesta por debajo del cuerpo de bloqueo de una de las mitades de la cerradura, cuyo borde trasero, estando la cerradura abierta, queda situado en la trayectoria del movimiento del cuerpo
25 de bloqueo y, al cerrar la cerradura, se deprime por una parte, por ejemplo un puente, de la otra mitad de la cerradura y por ello deja libre el cuerpo de bloqueo, que luego se coloca sobre el puente.

30 Una forma de ejecución de la cerradura según el invento se ilustra en el adjunto dibujo a título de ejemplo y en forma puramente esquemática, presentando,

La figura 1 una sección por la línea I - I de la figura 4,

35 La figura 2 una sección por la línea II - II de la figura 3,

La figura 3 una planta de la figura 2, y

La figura 4 una vista perspectiva de un bolso equipado con la cerradura según el invento.

40 La cerradura se compone de dos partes. Una de las partes 51 que forma la mitad de la cerradura, se une con el material 3 del bolso, por ejemplo un bolso de mano de señora, un portamonedas o similar, del modo usual.

La segunda mitad de la cerradura se compone de la caja

67459



- 3 -

61 que mediante lengüetas 62 se une con la pieza de trabajo.

45 La caja 61 de la cerradura lleva el cuerpo de bloqueo 63 que puede desplazarse en su dirección longitudinal. El cuerpo 63 se encuentra bajo la acción de un muelle compresor 65, que por ejemplo actúa contra un diente 64 del cuerpo 63 y tiene tendencia a empujar al cuerpo 63 a su posición de
50 cierre según la figura 1.

En la caja 61 de la cerradura se encuentra por debajo del cuerpo 63 una palanca 66, que se halla bajo la acción de un muelle compresor 67, que tiene tendencia a empujar la palanca 66 a su posición según la figura 2.

55 La mitad 51 de la cerradura posee una escotadura adaptada al ancho del cuerpo de bloqueo 63, la cual se puentea por un puente 52 (figura 3).

En la posición de bloqueo el puente 52 de la mitad 51 de la cerradura sujeta en la cubierta del bolso, se encuentra en la parte delantera de la caja 61, cuyas paredes laterales
60 están correspondientemente escotadas y se bloquea por el cuerpo 63. Si el cuerpo 63, contra la acción del muelle 65, se empuja desde su posición según las figuras 1 y 4 a la posición según las figuras 2 y 3, entonces deja libre al puente 52 de la mitad
65 51 de la cerradura, y el bolso, portamonedas o similar puede abrirse.

Para cerrar la cerradura, el puente 52 se introduce desde arriba en la caja 61 de la misma y entonces empuja hacia abajo a la parte delantera de la palanca de bloqueo 66. Al
70 momento que el borde trasero de la palanca 66 deja libre al diente 64 del cuerpo 63 éste por el muelle 65 se empuja a la posición según las figuras 1 y 4 y la cerradura se bloquea nuevamente.

67459



- 4 -

REIVINDICACIONES

=====

Se reivindica como nuevo y de propia invención:

1.- Cerradura, especialmente para bolsos de mano de señora o similares, con cuerpo de bloqueo móvil mediante muelle a la posición de bloqueo y que, estando el bolso abierto, se sujeta mediante un dispositivo de bloqueo que se libera por el marco de la cerradura al cerrar, caracterizada porque el dispositivo de bloqueo se compone de una palanca (66) lastrada de muelle y dispuesta por debajo del cuerpo de bloqueo (63) de una de las mitades (61) de la cerradura, y cuyo borde trasero, estando abierta la cerradura, queda situado en la trayectoria del movimiento del cuerpo (63) y el cual, al cerrar la cerradura, se deprime por una pieza, por ejemplo un puente (52) de la otra mitad (51) de la cerradura, y por ello deja libre al cuerpo de bloqueo (63) que entonces se coloca sobre el puente (52).

2.- CERRADURA, ESPECIALMENTE PARA BOLSOS DE MANO DE SEÑORA O SIMILARES.

Tal como se describe y reivindica en la presente Memoria Descriptiva que consta de cuatro hojas escritas a máquina por una sola cara y sus correspondientes dibujos.

Madrid, 8 de Febrero de 1.958.

Carlo J. J. J.



FIG. 1

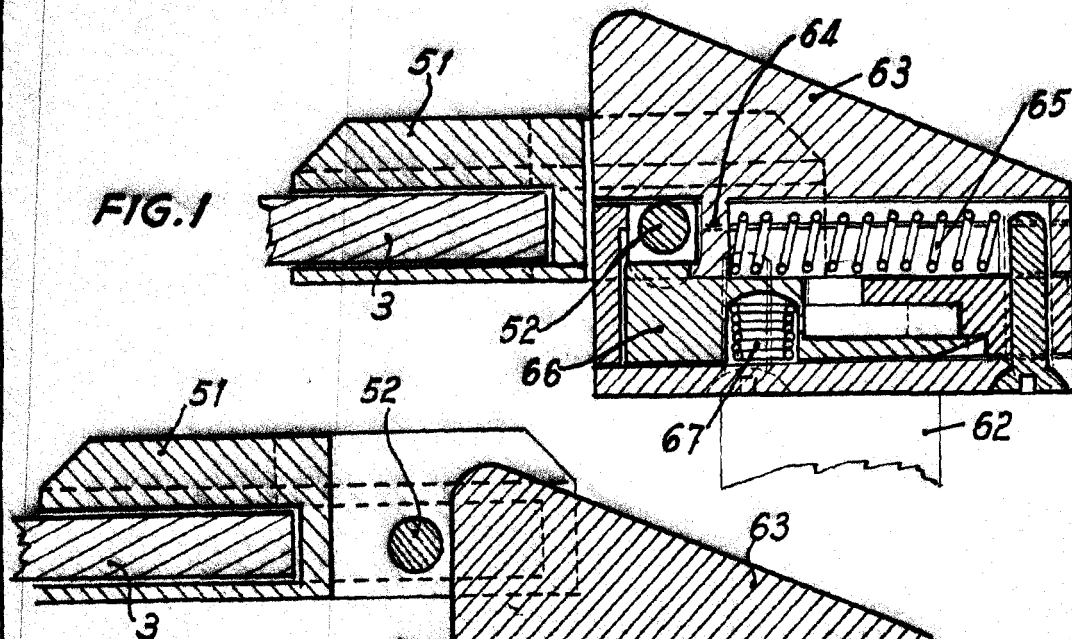


FIG. 2

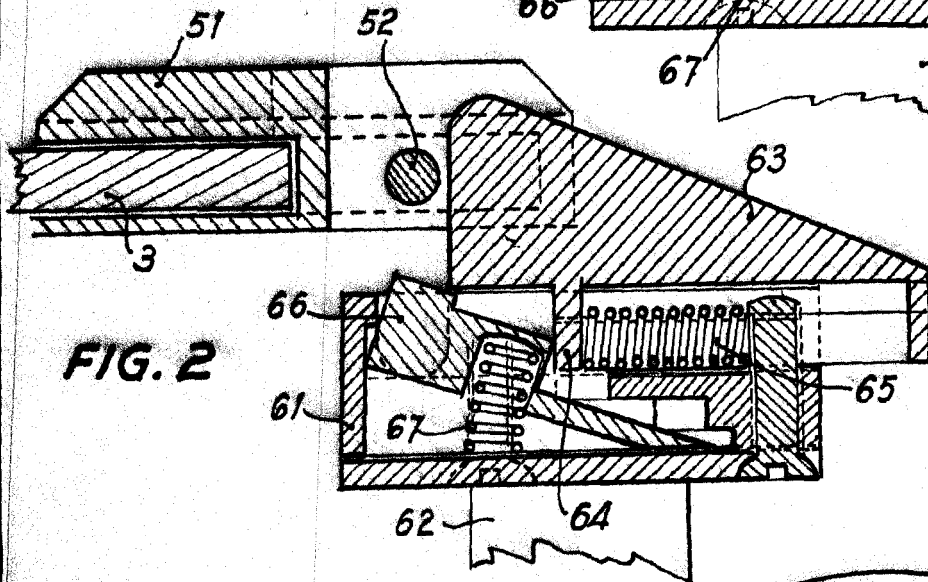


FIG. 3

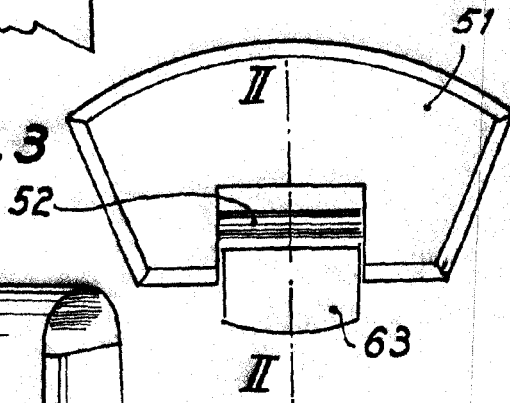
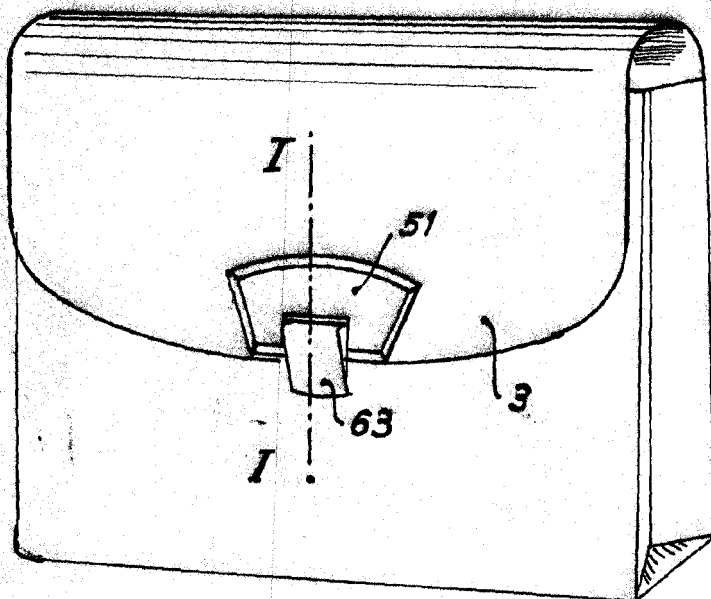


FIG. 4



MADRID, 8 FEBRERO 1.958

Carofiguero

ESCALA VARIABLE