

17 AG



67439

67439

M O D E L O
D E
U T I L I D A D

a favor de Don LUIS F. CARDONA DEL PLIEGO, de nacionalidad española, residente en Barcelona, Calle Juan Güell, 185-187, por "DISPOSITIVO PARA LA SUSPENSIÓN DE PLACAS PARA LA FORMACIÓN DE CIELOS RASOS".

- . -

MEMORIA DESCRIPTIVA

La presente invención se refiere a un dispositivo para la suspensión de placas para la formación de cielos rasos, que se caracteriza por su extraordinaria simplicidad así como por la facilidad y sencillez con que permite realizar tanto la colocación como el retiro de las citadas placas, por lo que unido a la seguridad de sujeción que proporciona a las mismas resulta de aplicación extremadamente práctica y eficaz.

Sobradamente conocidos son los diferentes medios empleados actualmente para la formación de cielos rasos a



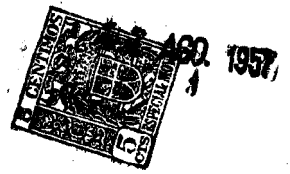
67439

base de placas yuxtapuestas y los inconvenientes que los mismos entrañan no tan sólo en cuanto a su montaje se refiere, según sea el lugar de su colocación, sino particularmente en lo que afecta al de su substitución o retiro, dada la relación de dependencia mútua con que en ellos quedan unas placas respecto a otras, no existiendo tales inconvenientes con el empleo del dispositivo objeto de la invención debido a que con él no hay dicha interdependencia entre las placas.

- 5.
10. El indicado dispositivo supone la formación del cielo raso por medio de placas yuxtapuestas lateralmente unas a otras, según disposición de ensamble a media madera, y apoyadas por sus bordes inmediatos, uno de cada placa, en los brazos transversales de una pieza en "T", invertida, fijable al techo, para lo cual el vaciado de la cara que monta es de menor anchura y profundidad que el de su oponenete, que está dotado, para compensación de la diferencia de profundidad o altura, de un cajetín alargado, a modo de ranura, practicado a lo largo de la arista, en cuya ranura se introduce el correspondiente brazo de la "T".
- 15.
- 20.

Eventualmente y a fin de facilitar la operación de colocar o retirar las placas, los brazos de la "T" son desiguales, siendo mayor el que se introduce en la ranura.

25. Para la mejor comprensión de cuanto se indica en la presente memoria descriptiva se acompaña un dibujo en el que, tan sólo a título de ejemplo, se representa un caso practico de realización del dispositivo para la suspensión de placas para la formación de cielos rasos según la



67439

invención.

En dicho dibujo la figura 1 muestra una vista en alzado seccionado correspondiente a la unión entre dos placas; la figura 2 representa una vista análoga en una fase para el retiro de una de las placas; y en la figura 3. se observa, en vista similar a las anteriores, un cielo raso formado de la manera reseñada.

Según la invención el cielo raso está formado por medio de placas -1- y -2- que se dispone yuxtapuestas lateralmente, ensambladas a media madera, para lo cual se practican en sus bordes laterales vaciados -3- y -4-, de los que el correspondiente al borde que monta, el -3-, es de menor anchura -5- y profundidad o altura -6- que sus dimensiones correspondientes -5'- y -6'- del vaciado oponente -4-. Para compensar la diferencia de altura entre -6- y -6'- el vaciado -4- lleva practicada longitudinalmente en su arista un cajetín alargado -7-, a modo de ranura. La suspensión de las placas -1- y -2- se realiza por medio de piezas en "T", invertidas -8-, de brazos -9- y -10- desiguales, las cuales se sujetan por su ástil -8- en el techo y reciben en sus brazos -9- y -10- para apoyo las caras correspondientes del vaciado -3- y ranura -7- previo acoplamiento de ésta última en el brazo -10-.

Como se deduce de la descripción hecha y por la observación del dibujo la formación del cielo raso por placas suspendidas según la invención se realizó de la forma siguiente: se fija convenientemente en el techo y a distancia apropiada las piezas "T" -8-, previa colocación

67439



de un entramado si procede, y luego se montan las placas -1- y -2- de modo que las ranuras -7- se acoplen en los brazos -10- y la cara correspondiente de los vaciados -3- asiente sobre los brazos -9-.

5. De lo expuesto se desprende que el montaje de las placas constitutivas del cielo raso no guarda relación de dependencia entre sí por lo que aquéllas pueden ser colocadas en el orden que se desee, lo que sucede asimismo para el caso de convenir retirar alguna de ellas, operación
10. que como se observa en la figura 2 se realiza con sólo levantar la placa por el borde correspondiente al vaciado -3- y retirarla, paralelamente a sí misma, hasta sacar el cajetín o ranura -7- del brazo -10- en que se apoya, con lo que queda de manifiesto la interdependencia existente entre las placas y que es lo que constituye, junto con la
15. facilidad con que se realiza la operación y la seguridad de sujeción que proporciona a las placas, las ventajas que caracterizan al dispositivo objeto de la presente invención.
20. Se comprende que serán independientes del objeto de la invención los materiales empleados en los diferentes elementos constitutivos del dispositivo de suspensión reseñado, así como la forma y dimensiones, tanto absolutas como relativas, de los mismos y, en general, todo cuanto
25. no afecte a su esencialidad.

67439

17



N O T A

Se reivindica como objeto del presente modelo de utilidad:

5. 1. Dispositivo para la suspensión de placas para la formación de cielos rasos, que consiste esencialmente en un ensamble a media madera, dispuesto en los lados de aquéllas, y en una pieza en "T" invertida, fijada convenientemente al techo, en cuyos brazos transversales se apoyan los bordes inmediatos de cada placa, para lo cual el vaciado de la cara que monta es de menor anchura y profundidad o altura que el de su oponente, que está dotado, para compensar la citada diferencia de altura, de un cajetín alargado a modo de ranura, practicado a lo largo de la arista, en cuya ranura se introduce el correspondiente brazo de la "T".
10. 2. Dispositivo para la suspensión de placas para la formación de cielos rasos, según la reivindicación anterior, que se caracteriza esencialmente por el hecho de que los brazos de la pieza en "T" son iguales, siendo mayor aquel en que se introduce o acopla el cajetín.
15. 3. Dispositivo para la suspensión de placas para la formación de cielos rasos.
- 20.

La presente memoria consta de cinco hojas foliadas, escritas a máquina por una sola cara.

Barcelona, a 17 de agosto de 1957.

Luis F. CARDONA DEL PLIEGO

p.á.

67439

Fig. 1

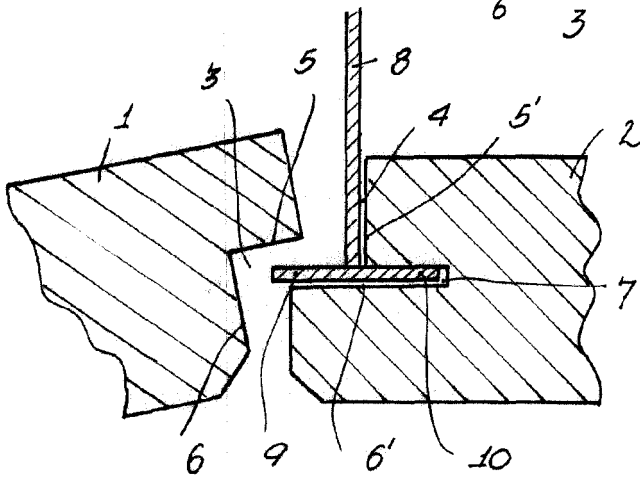
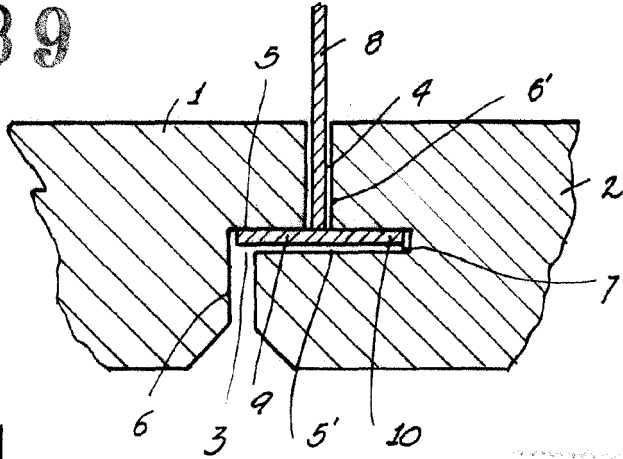
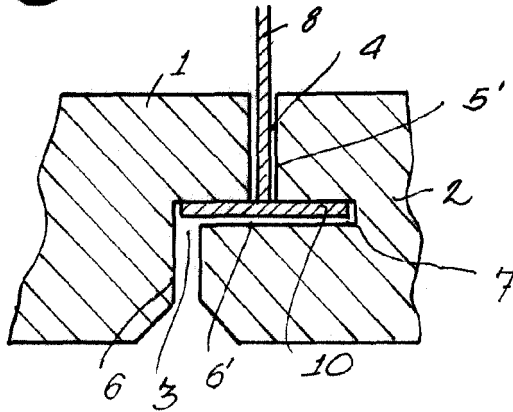
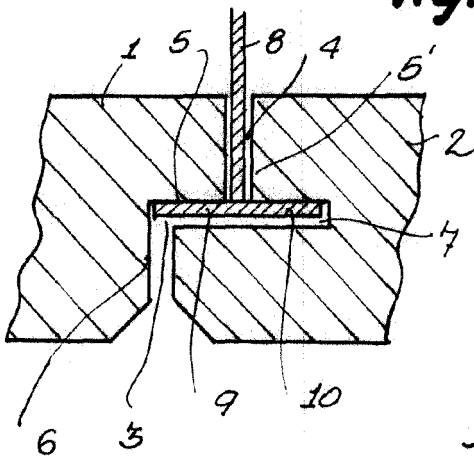


Fig. 2



Fig. 3



Barcelona, 17 Agosto 1957
Luis F. Cardona del Pliego
p.a.