



• 67431

MEMORIA DESCRIPTIVA

que se acompaña a una solicitud de Modelo de Utilidad, por veinte años, para España y sus Posesiones, por UN CIERRE CON RESORTE DE FIJACION PARA PUERTA DE ARMARIO, a favor de la firma "GONZALEZ Y COMPAÑIA, S. en C., de nacionalidad española, residente en Mondragón (Guipúzcoa) Barriod e Zal-díbar.

-----

El presente Modelo de Utilidad recae sobre un cierre con resorte de fijación, para puerta de armario, previsto en general, para cualquier clase de puertas, pero más especialmente para aquéllas que se abren basculando de arriba hacia abajo, como por ejemplo, las puertas de muebles bar, de muebles que tengan un escritorio, etc., etc.

5

La ventaja de este aparato, aparte de la derivada de la sujeción de la puerta basculante, es la de que merced a determinada presión que ejerce, hace innecesaria la cerradura o resbalón que estos muebles suelen tener para cerrar y sostener la puertecilla correspondiente a los departamentos antes citados.

10

Con el fin de ilustrar la presente descriptiva, se

67431

16



15

acompañía una hoja de planos en la que se representa una ejecución preferente de la invención citada a título de ejemplo meramente explicativo. En dichos planos,

La fig. 1ª muestra una planta del aparato.

La fig. 2ª es una vista lateral de la fig. 1.

20

La fig. 3ª y 4ª muestran la guía.

La fig. 5 es una perspectiva de la pletina que actúa de biela.

La fig. 6 muestra el dispositivo de presión.

25

Según la invención, el aparato consta de una caja (1) abierta por su base inferior, y de forma plana, que tiene perforaciones de fijación para ser atravesadas por tornillos, así como dos orejas perforadas (4-5) para el mismo fin.

30

Dicha caja tiene en uno de sus lados una pequeña ranura (2) y en el lado opuesto, una ranura que lo ocupa totalmente, e incluso muerde ligeramente los lados adyacentes (3).

35

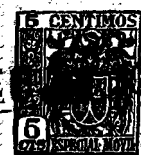
Dentro de esta caja se acopla una biela (8) que va dotada de una cabeza de acoplamiento (7) por la que se monta a través de la perforación (6') y de un eje de sujeción y giro (6) a la cara inferior de la caja (1). El terminal de la biela (8) sobresale al exterior de la citada caja, por el hecho de que la dicha biela, atraviesa la ranura (3).

40

La cabeza de esta biela tiene un saliente a escuadra con un vaciado en forma de ranura (15).

Entre dicha cabeza de biela (7) y la ranura (2) se intercala una doble flecha (12); la cabeza superior de ésta se introduce parcialmente por la ranura (2) quedando así anclada. El extremo opuesto presenta una muesca para acoplarse a la arista vertical del saliente (15) de la cabeza de

•67431



58

45

la biela (8) de manera que ejerza una presión constante sobre la misma, que pueda ser vencida en determinadas circunstancias, quedando fija en dos posiciones, una inicial de reposo, y otra, con un ángulo de 90º respecto a aquélla.

50

La biela (8) presenta un terminal dotado de un taco (10) montado sobre un pivote (9) rematado en su extremo libre (11). Este pivote queda introducido en la renura guía (13) de una pieza alargada que sirve de guía (12) que presenta una superficie doblada a escuadra (14) con perforaciones para su fijación.

55

La caja (1) se monta en el dintel de la puerta. La pieza guía (12) se monta al borde de la puerta; ambas están en conexión a través de la pletina de la biela (8).

60

En posición de cerrado, la presión del resorte (15) mantiene en posición la biela (8); pero cuando tirando de un mando apropiado previsto en la puerta (no representados) se vence la resistencia del resorte citado, la biela (8) gira sobre su punto de apoyo (6) permitiendo un giro de 90º lo que, a su vez permite y fija la posición de apertura de la puerta. Para cerrar basta presionar levemente sobre ésta, que es traída a su posición de cierre por la biela (8) ante la presión que recibe del muelle (15).

65

Finalmente se hace constar que en el presente Modelo de Utilidad cabe cualquier variante de ejecución que no altere el espíritu de lo escrito, pudiéndose fabricar en toda clase de materiales y medidas adecuadas sin limitación.

70

- - - -

**N O T A:** - Descrito suficientemente cuanto antecede, sólo resta consignar que lo que se declara propio, nuevo y útil del solicitante es lo contenido en las siguientes:

67431

16



75

REIVINDICACIONES

80

1 - Cierre con resorte de fijación para puerta de armario, caracterizado por constar de una caja plana abierta por su base inferior, con perforaciones para fijación al marco de una puerta, y con orejas perforadas para cooperar a dicho fin; cuya caja presenta en uno de sus lados una pequeña ranura apaisada, y en el lado opuesto, una ranura mayor que lo ocupa completamente de extremo a extremo y mueve ligeramente los laterales adyacentes.

85

2 - Cierre, según reivindicación 1ª caracterizado porque en el interior de la caja citada, va alojada la cabeza de una biela, que va montada en su centro aproximado, merced a un eje remachado que hace de soporte y punto de giro.

90

3 - Cierre, según reivindicación 2ª caracterizado porque dicha biela presenta en su cabeza un saliente doblado a escuadra, con una ventana alargada que tiene su arista delantera prevista para hacer de punto de apoyo de una pieza en forma de doble flecha.

95

4 - Cierre, según reivindicación 2, caracterizado porque el extremo opuesto de la biela citada sale fuera de la caja por la ranura mayor de las dos que ésta tiene, presentando en el terminal libre, dicha biela, un pivote recubierto de una pieza cilíndrica de material antirroce, y remachado en su cabeza.

100

5 - Cierre, según reivindicación 3, caracterizado por haberse previsto una pieza en forma de doble flecha, que va intercalada entre el saliente a escuadra de la cabeza de la biela, apoyándose en la arista de éste merced a una muesca prevista en su extremo; acoplándose el opuesto a la ranura menor de la caja.

105

•67431



110

6 - Cierre, según reivindicaciones de 1 a 5, caracterizado porque el terminal libre de la biela citada, se articula, con movimiento de corredera, a una pieza guía, dotada de una ranura longitudinal, que se acopla al borde de la puerta; cuya pieza presenta una doblez a escuadra con perforaciones para su fijación por medio de tirafondos.

7 - CIERTE CON RESORTE DE FIJACION PARA PUERTA DE ARMARIO.

- - - -

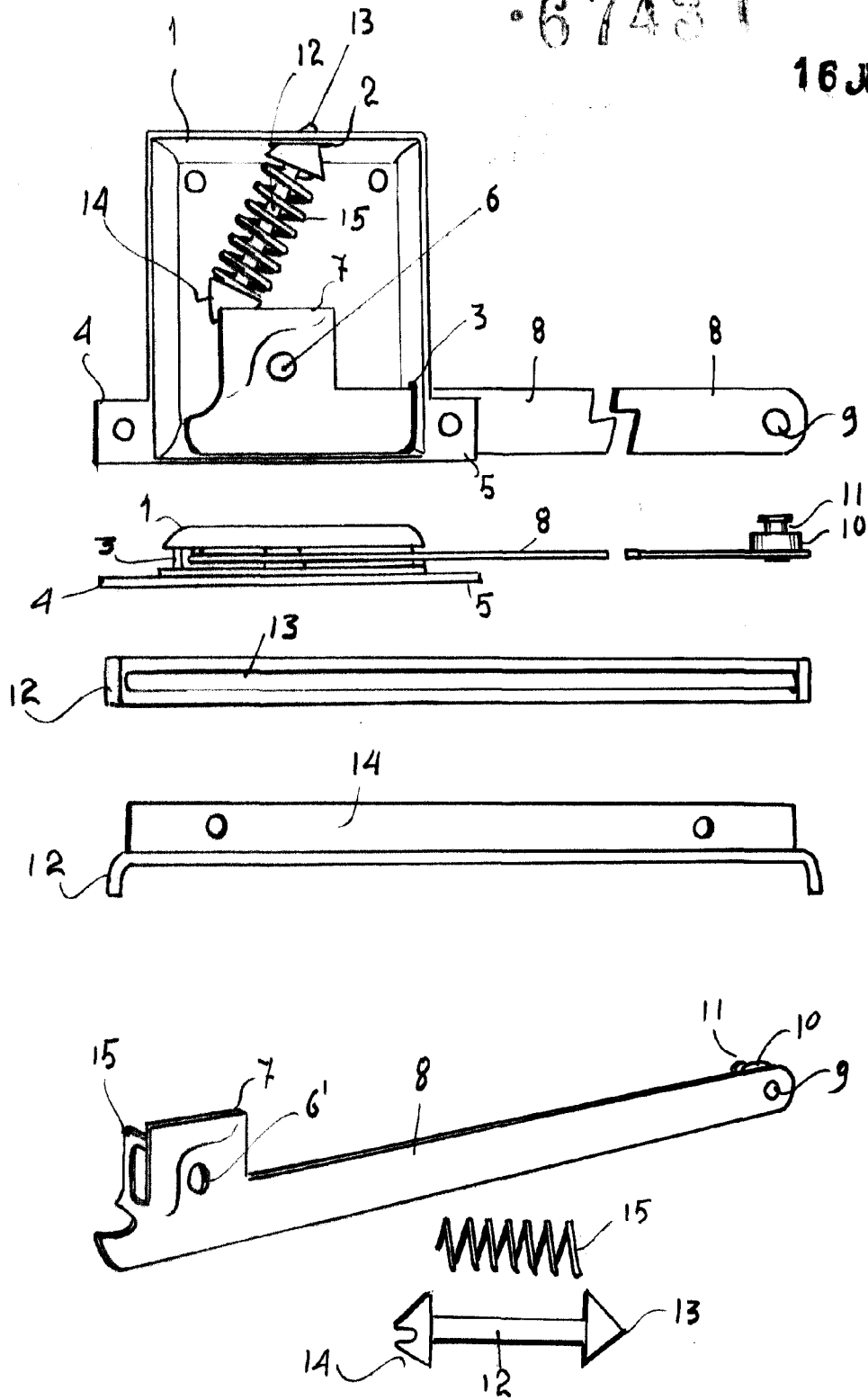
Todo según queda descrito en la presente Memoria, que consta de cinco hojas foliadas y mecanografiadas por una sola cara con ciento trece líneas y planos anexos.

Madrid, 16 de julio de 1958

P.A.

67481

16 JUL



MADRID 16 Julio 1958

*[Handwritten signature]*

Escala variable