

67429



16 J

•67429

MEMORIA DESCRIPTIVA

correspondiente a un

MODELO DE UTILIDAD

por VEINTE años

en ESPAÑA

a favor de Don José DURÁ ROIG

de nacionalidad española

residente en ALCIRA (Valencia) F. Blasco núm. 12.

por:

"ENVASE CON TAPA PARA FRUTAS, PERFECCIONADO"

! ! ! ! ! ! ! ! ! !



5.- Dada la importancia que siempre ha tenido para una zona o país frutero el transporte de sus productos a las regiones de consumo, es muy antiguo el problema del envasado en condiciones de conservación del género, de economía de dichos envases que no han de encarecer la venta del contenido y que ofrezcan suficiente garantía de solidez para la debida conservación en condiciones óptimas de los frutos siempre delicados y tanto mas cuanto mas valga en el mercado.

10.- Como por otra parte las condiciones de los transportes tambien han variado no solamente al encarecerse sino simplemente al cambiar de medio tal como es el ferrocarril de vapor al eléctrico o diesel y mas modernamente a los aviones de gran carga, es natural que el problema que se daba por resuelto ha dejado de estarlo en plazos muy breves.

15.- Viene el invento cuyo registro se solicita a resolver de una manera categorica el problema actual y mas moderno a base de envases de muy poco peso, rapidez en el montaje, economía de material, inversión de poca mano de obra, solidez suficiente, facilidad de estibado, protección al contenido, independencia a las divisas por ser perfectamente posible su fabricación con materiales enteramente nacionales, lo que a la hora de la exportación no es solamente un ahorro de divisas, sino un aliciente en los mercados y una propaganda a los productos nacionales de primer orden.

20.- Se basa el invento que se propugna en la conformación de los envases a base de bandas de material ligero y cortadas en tiras muy anchas que se

25.-

30.-



35.- entrelazan o trenzan en forma plana y que en vez de cortarse al llegar a lo que debiera ser bordes o cantos se doblan perpendicularmente al plano de la base y entonces los dobleces practicados en las bandas longitudinales pasan a formar los testeros y los dobleces practicados en las transversales pasan a formar los laterales.

40.- Por sí mismas se doblarían al cargarlos pero ello no es posible porque tanto en los extremos o bordes como en las aristas próximas o mejor inmediatas a la base o fondo quedan dichas bandas aprisionadas e inmovilizadas entre dos listones que a su vez se ligan por grapas en forma de "U".

45.- En las esquinas quedaría endeble el conjunto por lo cual se acopla en las caras internas de las mismas sendas parejas de listones acoplados en escuadra e inmovilizados por grapas en escuadra igualmente.

50.- Para reforzar el fondo se dispone debajo del envase y sirviendo de apoyo de una pareja (por ejemplo de listones que se inmovilizan al conjunto mediante flejecillos doblados en "L" cuyo tramo corto se clava a un extremo de estos listoncillos y el tramo largo lo hace a los listones que forman el borde del envase.

55.- La tapa está constituida por bandas que en vez de ir ligadas en la clásica forma, lo hacen como todo el envase descrito, mediante juego de dobles listones que por grapas inmovilizan el sistema.

60.- Se une dibujo en el que se hace ver una manera de llevarlo a la práctica, si bien se hace constar que se hace a título de ejemplo y sin caracter

• 67429



limitativo alguno.

65.- En la figura 1ª, se muestra como se entrecruzan las bandas constitutivas del envase, e igualmente como se doblan sobre si mismas para al cambiar su dirección pasar a formar los laterales (1) y testeros (2) del envase, viniendo reforzados por el apoyo que suponen los listoncillos (3) que van debajo y que se unen al envase por las grapas en "L", cuyo tramo largo va a fijarse a los listones que de dos en dos inmovilizan los bordes de las bandas de la figura 1ª.

70.- En la figura 2ª, se aprecia como se disponen estos listones del fondo (3) y como el fleje en "L" (5) se adapta.

75.- Igualmente se ven las grapas en "U" (7) que fijan los listones (6) tanto del borde como de las aristas bajas.

80.- Igualmente se aprecian las escuadras que forman los juegos de dos listones (4) que se acoplan a las caras internas de las esquinas laterales inmovilizadas por las grapas en escuadra (8).

85.- En la figura 3ª se ve con mas detalle como los ya citados listones (11 y 12) aprisionan los bordes y bajos de testeros y laterales (10) inmovilizando el conjunto por las grapas en "U" (13).

90.- La figura 4ª muestra la construcción de la tapa constituida por bandas de igual longitud que el envase que han de tapar y fijadas entre si por juegos de dobles listones (6 y 9) que ademas de aprisionar centro y bordes de la tapa van fijados por grapas en "U" (7).



95.- Descrito suficientemente el invento así como una manera de llevarlo a la práctica se hace constar que es susceptible de modificaciones de detalle siempre que no afecten a su fundamento.

N O T A

Se declaran de novedad y propiedad las siguientes

R E I V I N D I C A C I O N E S

- 100.- 1ª.- Caja con tapa envase para frutos perfeccionada, caracterizada porque los laterales y techos de la misma lo forman las mismas bandas entrecruzadas que el fondo para lo que se doblan en ángulo recto a distancia eventualmente fijada de sus extremos, los cuales se fijan e inmovilizan mediante grapas en "U" a dos listones que las aprisionan entre ambos así como paralelamente a ellos lo hacen otros tantos juegos de dos listones, en las aristas laterales inmediatas al fondo, el cual a su vez descansa sobre otros dos listones cuyos extremos se fijan a flejecillos en "L" los cuales parten en su tramo alto de los listones de los bordes del envase el cual lleva en las partes interiores de las esquinas sendas escuadras formadas por listones que se fijan al conjunto por grapas en escuadra igualmente, viniendo todo tapado por conjunto formado por bandas de longitud igual al envase que tapan las cuales en el centro y extremos se inmovilizan mediante grapas en "U" a juegos de dos listones perpendicularmente dispuestos y de longitud
- 105.-
- 110.-
- 115.-

- 6 - 67429₁₆



120.- a los haces exteriores del envase.

2ª.- CAJA CON TAPA ENVASE PARA FRUOS PERFECCIONADA".

125.- Todo tal y como queda sustancialmente descrito y reivindicado en la presente memoria que consta de seis hojas escritas a máquina por una sola de sus caras y se ilustra con los dibujos que a la misma se acompañan.

Madrid 16 de Julio de 1.958

Fig. 1a

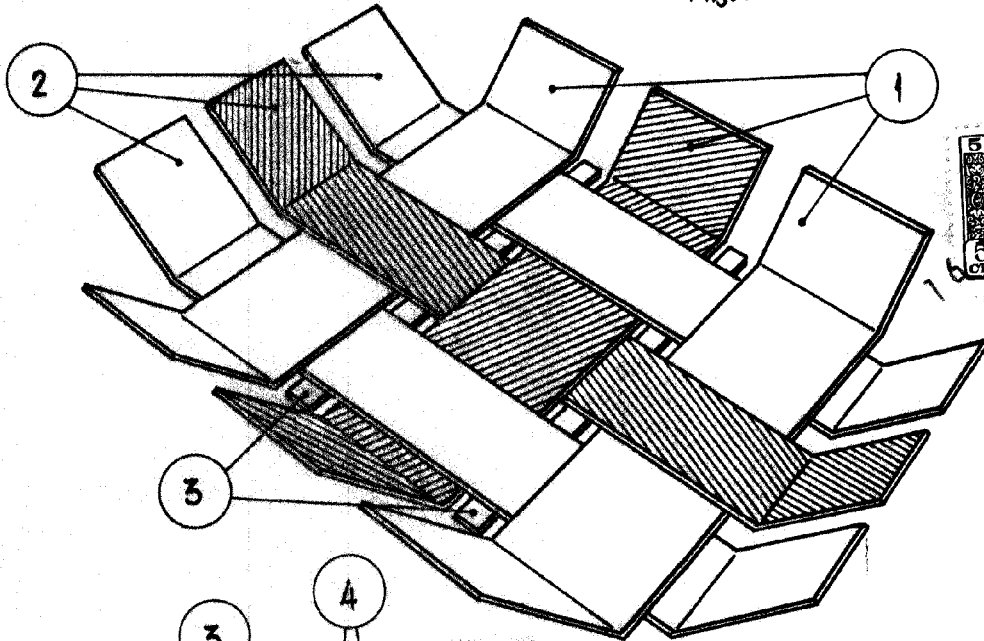


Fig. 2a

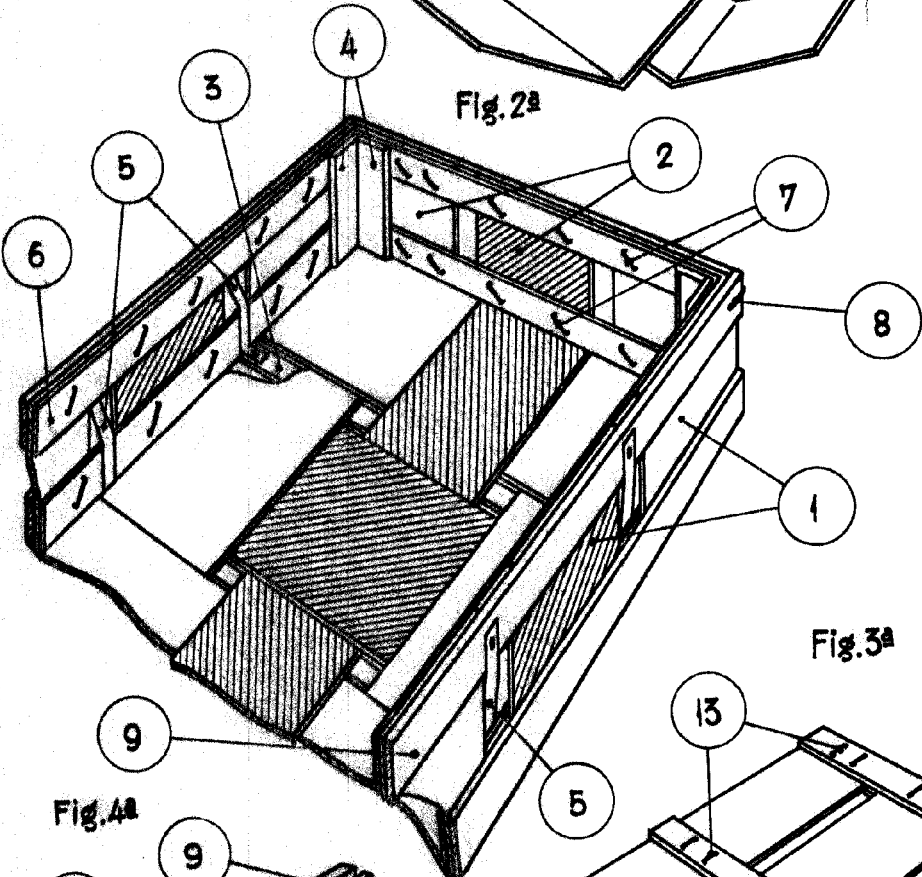


Fig. 3a

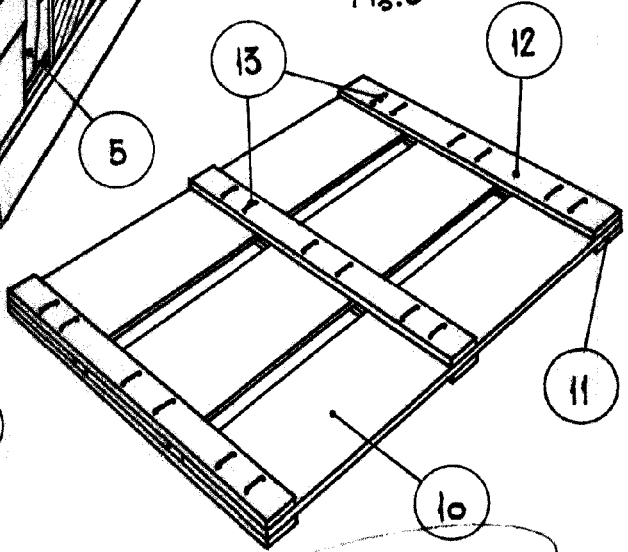
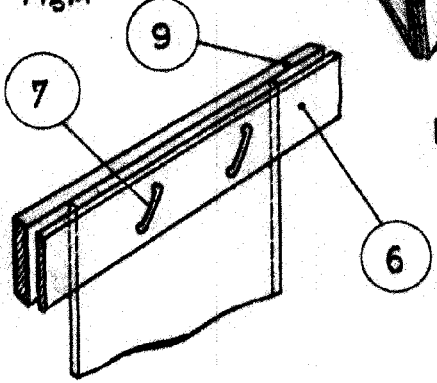


Fig. 4a



Escala variable.

Madrid, a 16 de Julio de 1958.