

67418 • 67418



MODELO DE UTILIDAD

por VEINTE años

en España, a favor de Don, Antonio MASSO TALLADA, domiciliado en Barcelona, calle Europa 179, por:

5.-

„NUEVO TACO PARA EMPOTRAR“.

MEMORIA DESCRIPTIVA.

10.-

El presente registro de patente de modelo utilidad, tiene por objeto garantizar a su concesionario la explotación exclusiva en todo el territorio nacional, de un nuevo taco para empotrar, tal como su enunciado indica, se describe a continuación y se representa en la hoja de dibujos adjunta.

15.-

Esencialmente la invención consiste en crear un taco, de plástico u otro material adecuado, para empotrar en la pared y poder clavar sobre él, estando constituido por una arandela frontal, de la que parten por su parte posterior, tres aletas que presentan por sus caras laterales unas prominencias o resaltos triangulares, presentando además la característica de que en su parte frontal y en el centro entre las tres aletas, presenta un cono que inicia el lugar donde

20.-



25.-

debe clavarse al clavo, de forma, que una vez introducido en el orificio de la pared y recibido con yeso o cemento, segun convenga, se presenta el clavo o escarpia sobre el fondo del cono, golpeando seguidamente hasta clavarlo en la medida que se desea, lo que producirá el expansionamiento interior de la pieza, cuyo resultado dará origen a que el clavo quede fuertemente clavado y sujeto, sin posibilidad de que se desprenda de su alojamiento.

30.-

A fin de facilitar la comprension del invento, se ha dotado a ~~la~~ presente memoria descriptiva, de una hoja de dibujos, en la que con números se han representado las diferentes partes de que se compone y que se corresponden entre sí.

35.-

En los dibujos, la fig. 1ª. es una vista lateral en perspectiva, del conjunto formado por el taco, en el que -1- es la parte delantera que constituye una arandela, dotada de un reborde, -2- aletas en triangulo, portadoras de los salientes o resaltes de retención, -3- y -4- como guia, que señala el lugar donde debe clavarse la escarpia o clavo, -5- escarpia.

40.-

Las figuras, 2ª y 3ª, son una vista anterior y posterior del conjunto descrito, en la que los numeros -1-2-y-5- corresponden a partes descritas en la fig. 1ª.-

45.-

Descritas suficientemente las principales características del invento, se hace constar a los efectos oportunos, que tanto la forma, tamaño, dimensiones materiales a emplear y modos de llevarlo a la practica podrán ser objeto de variacion siempre que con ello no se cambie altere o modifique la idea fundamental del invento.

50.-

Se declarande propiedad y novedad para todo el territorio nacional, las siguientes;

67418



REIVINDICACIONES.

55.-

1a.- Nuevo taco para empotrar, caracterizado por hallarse constituido por un anillo dotado de un reborde exterior, el cual es solidario por su parte posterior de unas aletas, en número de tres, las cuales van dotadas de varios resaltes situados en cada uno de los laterales de dichas aletas, los que constituyen un perfecto agarre al yeso o cemento, caracterizándose además por presentar, en su parte frontal y en el centro entre las tres aletas, un cono que inicia el lugar donde debe clavarse la escarpia o clavo, golpeándose seguidamente hasta clavarlo en la medida que se desee, operación ésta que producirá el expansiönamiento interior de la pieza, precisamente donde se encuentra el verice de unión de las espas, quedando fuertemente clavado y sin posibilidad de que se desprenda de su alojamiento.

65.-

2a.- NUEVO TACO PARA EMPOTRAR.

Tal y como queda descrito en la precedente memoria descriptiva que consta de tres hojas escritas a máquina por una sola de sus caras y otra de dibujos que la ilustran.

69.-

Madrid 16 Julio de 1958.

*Rodrigo de Arce*



•67418

Fig. 3<sup>a</sup>

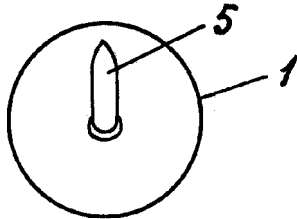


Fig. 1<sup>a</sup>

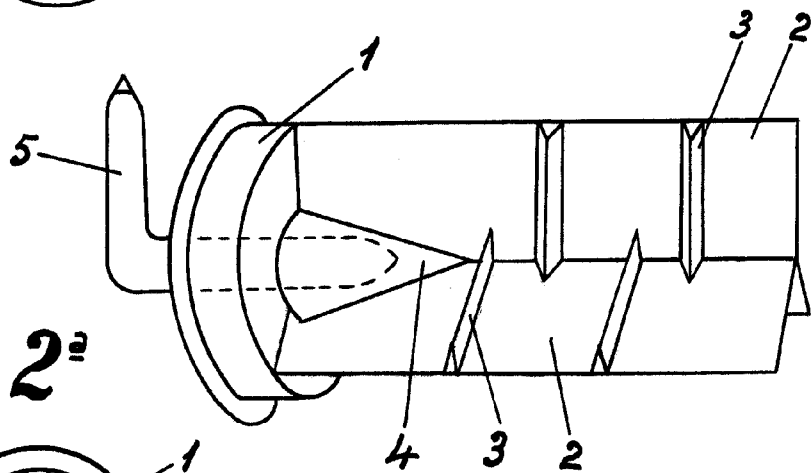
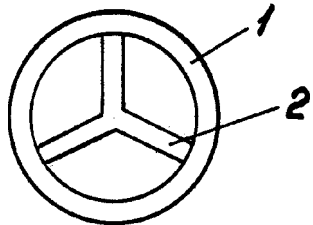


Fig. 2<sup>a</sup>



ESCALA VARIABLE  
MADRID 1908

*Modugno de*  
*real*