



•67415

Memoria Descriptiva

para

un modelo de utilidad por 20 años,

a favor de

Construcciones Desmontables Tubulares, S.A.

~~-sociedad española-~~

residente en

Bilbao ~~-Vizcaya-~~

Santa Ana , 10

por:

~~-Dispositivo de unión de doble abrazadera -~~



67415

El presente modelo de utilidad se refiere a un dispositivo de unión de doble abrazadera, destinado especialmente a la unión de elementos de construcción, pares de barras cilíndricas o de forma poligonal, tales como armaduras destinadas a servir de andamio, plataformas, puentes, torretas, barracones, etc., constituyendo el dispositivo una doble grapa, de gran utilidad en los indicados cometidos.

Esencialmente el dispositivo que se reivindica consiste en una pieza central, formada por dos mediascañas que se cruzan en ángulo recto, y cada una de las cuales lleva a su vez el eje de giro para una mordaza móvil que, con la correspondiente mediacaña sujeta una de las barras, cuando la mordaza móvil se engancha y aprieta con un tensor, de tornillo y tuerca, dispuesto al otro lado de la mediacaña.

Dos partes análogas a la reseñada, y que se cruzan formando ángulo, constituyen el dispositivo.

Un detalle complementario es que las orejas, de cada cuerpo correspondiente a una de las mediascañas, y destinadas al eje de giro de la correspondiente mordaza móvil, tiene un saliente tope, que limita la abertura máxima de tal mordaza.

Dentro de las reivindicaciones que se establecen pueden construirse dispositivos de doble abrazadera de las formas, tamaños y materiales que se juzguen adecuados, según la aplicación concreta de que se trate, sin que tales variaciones, así como las que puedan introducirse en detalles de su presentación y organización, afecten a la esencialidad rei-



67415

vindicada, por lo que los dispositivos que se construyan dentro de la idea general reseñada, con cualquiera de esas modificaciones, no serán sino variantes igualmente comprendidas y protegidas por el presente registro.

5 En esta idea, las adjuntas figuras corresponden únicamente a una forma de ejecución, sin carácter alguno limitativo, que se presenta a título de ejemplo de realización, para concretar cuanto se dice en esta memoria descriptiva.

10 La figura 1ª presenta la proyección del dispositivo, sobre un plano perpendicular al eje de giro de la abrazadera superior.

15 La figura 2ª muestra análoga proyección del mismo dispositivo, en un plano perpendicular al de la figura anterior. Dada la simetría del dispositivo, realmente una sola proyección daría idea del mismo; para mayor claridad se insertan dichas dos proyecciones complementarias.

20 Con referencia a dichas figuras y a los números que sobre ellas designan las partes y detalles del dispositivo representado, que interesan a los fines de esta memoria, la descripción del mismo es como sigue:

25 Esta constituido por una pieza central -11- formada por las mediascañas -24- y -16-, que se cruzan en ángulo recto, la primera de las cuales presenta a su izquierda las orejas -1-, con los alojamientos -2- para el eje -23- de los nervios -3-, a los cuales va unida la abrazadera móvil -4-, y a su derecha otras orejas, para el eje de giro -10-, del tornillo -9-, que atraviesa una ranura dispuesta en el extremo



67415

-8- de la abrazadera móvil -4-, a la cual sujeta mediante la tuerca -7-, atornillada en la rosca -6- y que apoya en dicha parte -8- por intermedio de una arandela -22-. El vástago rescado -6-9- con la tuerca -7- constituye el tensor de la mordaza -4-.

5

En la otra parte, análoga a la descrita y dispuesta perpendicularmente a ella, la mordaza fija -16- se prolonga a un lado en las orejas -21-, para el eje -14- de la mordaza móvil -19-, y al otro en las orejas -12- de giro del vástago -17-, que presenta la parte rescada -20- para la tuerca de sujeción análoga a la -7- antes mencionada.

10

Las piezas semicilíndricas que forman las partes fijas y móviles de ambas abrazaderas, presentan un rebajo en su parte central, de bordes paralelos a los extremos de dichas piezas, indicadas en -5- y -15- sobre las figuras.

15

Las abrazaderas móviles -4- y -19-, tienen limitado su movimiento al abrirlas, por los salientes de las orejas en que van dispuestos los respectivos ejes de giro, en cuyos salientes están puestos precisamente los números -1- y -21-.

20

En -18- se aprecian los dos brazos de la mordaza -19- entre los cuales pasa el tensor -17- cuya base -13- va comprendida entre las orejas -12-.

.....



67415

N O T A

Este registro consta de las siguientes reivindicaciones:

5

1a.- Dispositivo de unión de doble abrazadera, caracterizado porque está constituido por una pieza central, formada por dos mediascañas que se cruzan formando un ángulo, cada una de las cuales se prolonga, a uno y otro lado, presentando el eje de giro para la mordaza móvil, que cierra sobre la correspondiente mediacaña, y el eje de giro para el tornillo tensor, que entra en una ranura practicada en dicha mordaza y mediante una tuerca la sujeta y aprieta.

10

2a.- Dispositivo de unión de doble abrazadera, según lo reivindicado en el punto anterior, caracterizado porque las orejas, en que van dispuestos los alojamientos para el eje de giro de cada mordaza móvil, se prolongan en unos salientes tope, que limitan la máxima abertura de la mordaza.

15

3a.- Dispositivo de unión de doble abrazadera.

20

Según se describe y reivindica en esta memoria descriptiva.

Se detalla e ilustra con los planos que a la misma se acompañan.

Y cuya memoria consta de 5 hojas, foliadas y escritas a máquina por una sola de sus caras.

Madrid, a 16 Julio 1958.

WILLERMO ROSE

Bat.

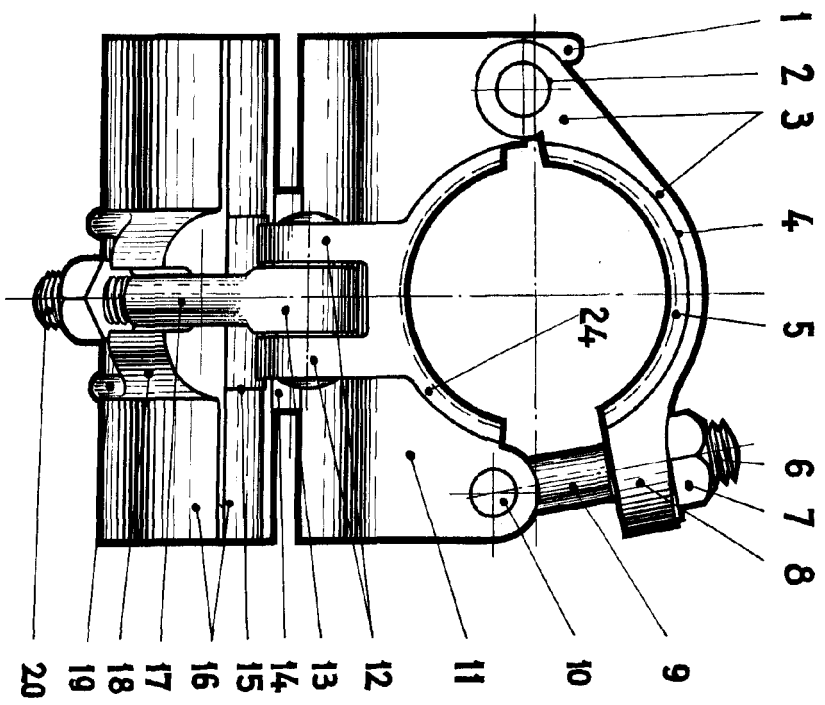


Fig. 1.

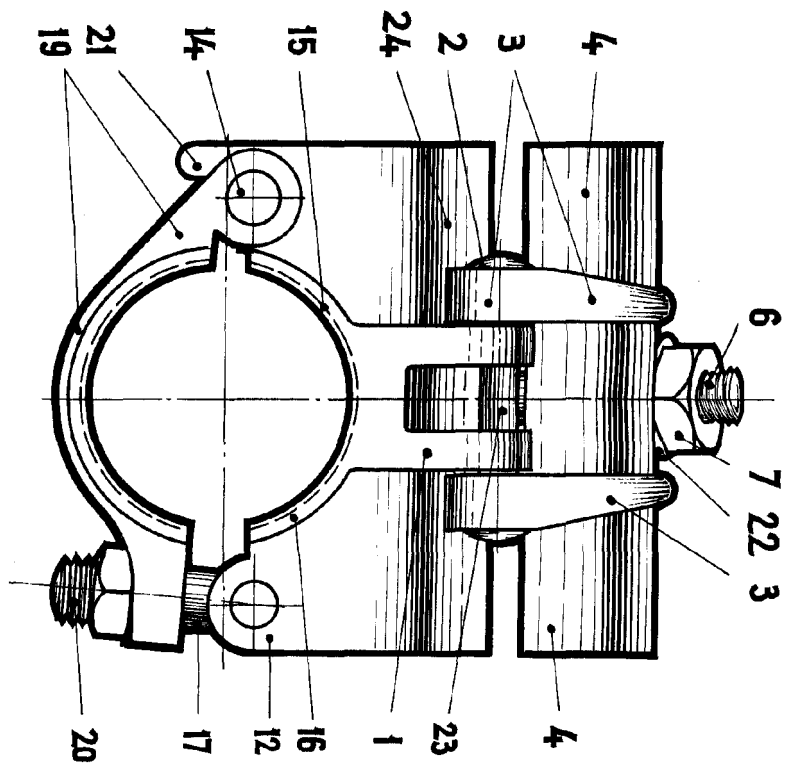


Fig. 2.

3. octubre 1954