

•67414



" MEMORIA DESCRIPTIVA "

Correspondiente a la solicitud de registro de un modelo de utilidad que por veinte años, se reivindica para España y sus Colonias, a favor de Don Fabian LAJUSTICIA BERNA, de nacionalidad española, residente en Zaragoza, calle de Hernan Cortes, números once y trece, - - - - -

p o r

" SOMIER ARTICULADO AUTORREGULABLE PERFECCIONADO "

La necesidad observada en Clínicas y hospitales de cambiar de posición en la cama a los enfermos internados en estado grave o delicado han dado como resultado numerosos tipos de somiers articulados, hallándose todos ellos constituidos por un conjunto de varios bastidores que se elevan y descienden a voluntad por medio de un sistema de tirantes metálicos y engranajes que son accionados por medio de una manivela manual por un enfermero o tercera persona.

El hecho de tener que accionar el sistema a mano produce un desplazamiento irregular de elevación y descenso de los bastidores del somier, el cual resulte grandemente molesto para el enfermo y, a veces, incluso perjudicial a su salud.

Con el fin de evitar el inconveniente que queda apuntado y



15 señaladamente al objeto de facilitar a los hospitales y clíni-
cas de un medio eficaz y cómodo de solventar el problema que que-
da apuntado, se ha proyectado el presente somier articulado au-
torregulable cuyas características y perfeccionamiento, sobre
cuanto se ha venido practicando en la materia en el mercado nacio-
20 nel hasta el momento actual, le hacen ser merecedor del privile-
gio de explotación exclusiva que, por el plazo legal, reconoce y
predeftua la protección jurídica que otorga el vigente Estatuto
sobre Propiedad Industrial.

Se acompañan dos hojas de planos en las que se representa un
posible caso de realización en la práctica, el cual se cita a tí-
tulo enunciativo y por consiguiente, sin caracter limitativo al-
25 guno.

La hoja I representa en su figura A una vista de planta del
sistema articulado del somier. La figura B es una sección verti-
cal del mecanismo de autorregulación, esencia de este modelo de
30 utilidad.

Haciendo referencia a la numeración dada en las citadas ho-
jas de dibujos, a continuación se detallan la construcción y ca-
racterísticas del objeto industrial a que se contrae esta memoria
descriptiva.

35 Consta esencialmente de un pequeño motor eléctrico (1) en cuyo
eje de toma de fuerza va fijo un sinfín (2) terminando este eje
en un extremo mecanizado, donde acople la manivela de acciona-
miento a mano para caso de interrupción de corriente.

40 El citado sinfín (2) engrana con una corona dentada (3) que
gira sobre un arbol (4) a cuyos extremos van fijos correspondien-
tes sinfines (5) que a su vez transmiten movimiento desmultiplica-
do a las coronas (6) solidarias a los brazos elevadores (7) fijos
por sus extremos superiores a los bastidores articulados (8) del
somier.

45 La elevación de dichos bastidores se realiza independiente-



mente por medio de la corredera (9) que, accionada por el mando (10) situado en uno de los laterales no móviles del somier, desplaza lateralmente los casquillos (11) de modo que éstos, mediante dos alvéolos (12), empestillan con correspondientes pivotes (13) solidarios a dos collarines (14) sujetos sobre el árbol primario (4) con respectivos elementos inmovilizadores (15).

El árbol (4) al efecto de poder accionar independientemente sobre cada uno de los dos dispositivos gemelos de elevación descritos, se halla dividido en tres secciones (A, B y C), como se muestra en la figura de la hoja XI. Todo el conjunto del mecanismo acabado de citar se halla debidamente protegido por una carcasa metálica que impide la entrada de materias extrañas a los engranajes que pueda entorpecer el suave funcionamiento de estos.

Como fácilmente podrá comprenderse el mismo enfermo desde la cama puede verificar la elevación y descenso del somier con solo oprimir un pulsador eléctrico de botón situado en sitio fácilmente accesible realizándose esta operación de forma suave, cómoda y uniforme sin perjudicar para nada el estado delicado en que se encuentre el mismo.

Se hace la salvedad de que el caso de realización en la práctica que queda descrito y representado, podrá ser variado en detalles accidentales de forma, tamaño y dimensiones, pudiéndose igualmente variar los materiales utilizados en su construcción por ser todo ello de naturaleza secundaria a la esencialidad que caracteriza y distingue al presente modelo de utilidad.

N O T A

EN RESUMEN: En presente modelo de utilidad que, por veinte años, se solicita para España y sus Colonias, ha de recaer sobre las siguientes reivindicaciones:

1ª.- SOMIER ARTICULADO AUTORREGULABLE PERFECCIONADO que se caracteriza esencialmente porque un motor eléctrico, situado convenientemente en el bastidor de la cama, actúa mediante un sistema de



engranajes debidamente protegido por una carcasa metálica sobre los brazos elevadores del somier que hacen ascender y descender los bastidores de que consta éste en forma uniforme, suave y sin tirones molestos al enfermo pudiendo éste controlar el movimiento del somier con solo oprimir un pulsador situado en punto fácilmente accesible al mismo.

2ª.- SOMIER ARTICULADO AUTORREGULABLE PERFECCIONADO según la reivindicación anterior que se caracteriza porque los brazos elevadores hacen ascender y descender a voluntad a los bastidores del somier, de modo que alternativamente se produzca la elevación y descenso de los correspondiente al asiento y espalda con completa independencia de los que sirven de apoyo a las piernas del enfermo. merced a un mando de palanca situado en uno de los laterales no móviles del somier que actua sobre una corredera que desplaza axialmente unos casquillos provistos de dos alvéolos en los que empestillan correspondientes pivotes solidarios a dos collarines gemelos situados a ambos lados de la rueda dentada motriz principal, quedando dichos collarines sujetos en el arbol primario por respectivos elementos inmovilizadores hallándose a estos efectos el citado arbol primario dividido en tres secciones dotadas de movimiento independiente.

3ª.- SOMIER ARTICULADO AUTORREGULABLE PERFECCIONADO, según las reivindicaciones anteriores que se caracteriza porque el extremo del eje de toma de fuerza del motor en el cual va fijo un sínfin que engrana con la corona dentada motriz principal, se halla mecanizado para acoplamiento de una manivela a fin de poder accionar el somier a mano en caso de corte de suministro eléctrico.

4ª.- Por último se reivindica como objeto sobre el que ha de recaer la protección jurídica del presente modelo de utilidad que, por veinte años, se reivindica para España y sus Colonias, - -



15 JUL 58

67414

" SOMIER ARTICULADO AUTORREGULABLE PERFECCIONADO "

LBO

Todo conforme queda expresado en la presente memoria descriptiva que consta de cinco folios escritos a máquina por una sola cara y dos hojas de planos que se acompaña.

Madrid, 15 de Julio de 1.958.-

P.A.,

PEDRO FELIX MARRA
A.P.



Fig. 1

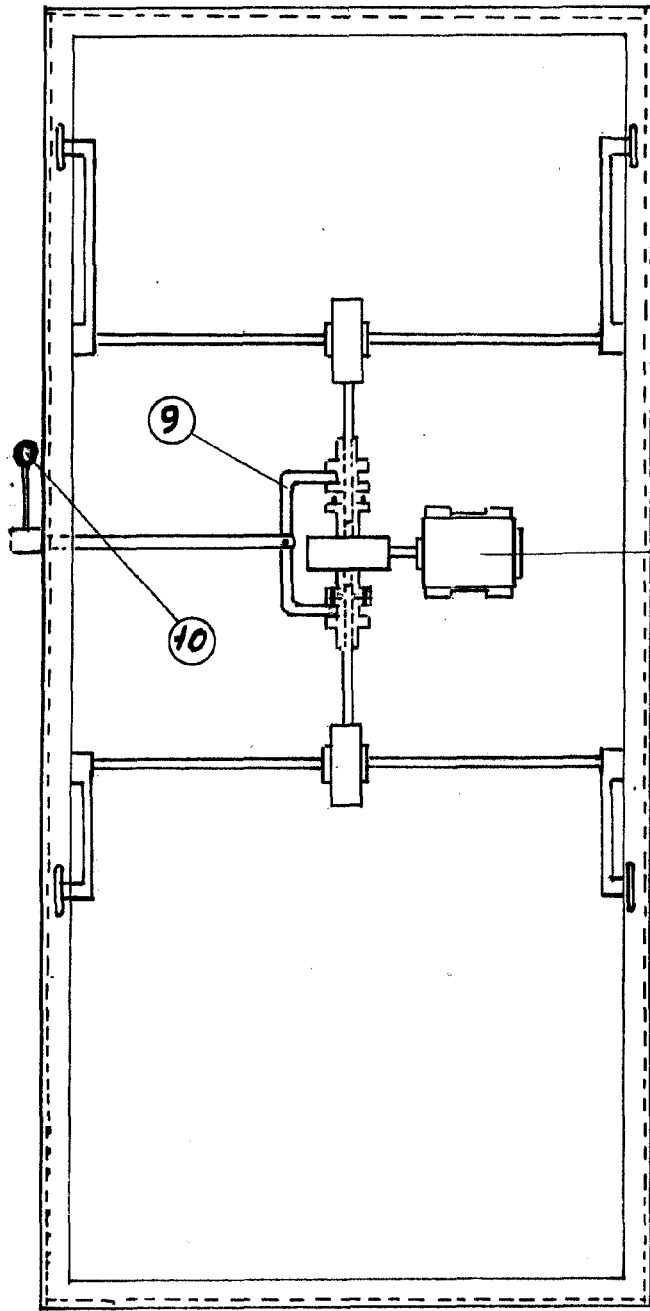
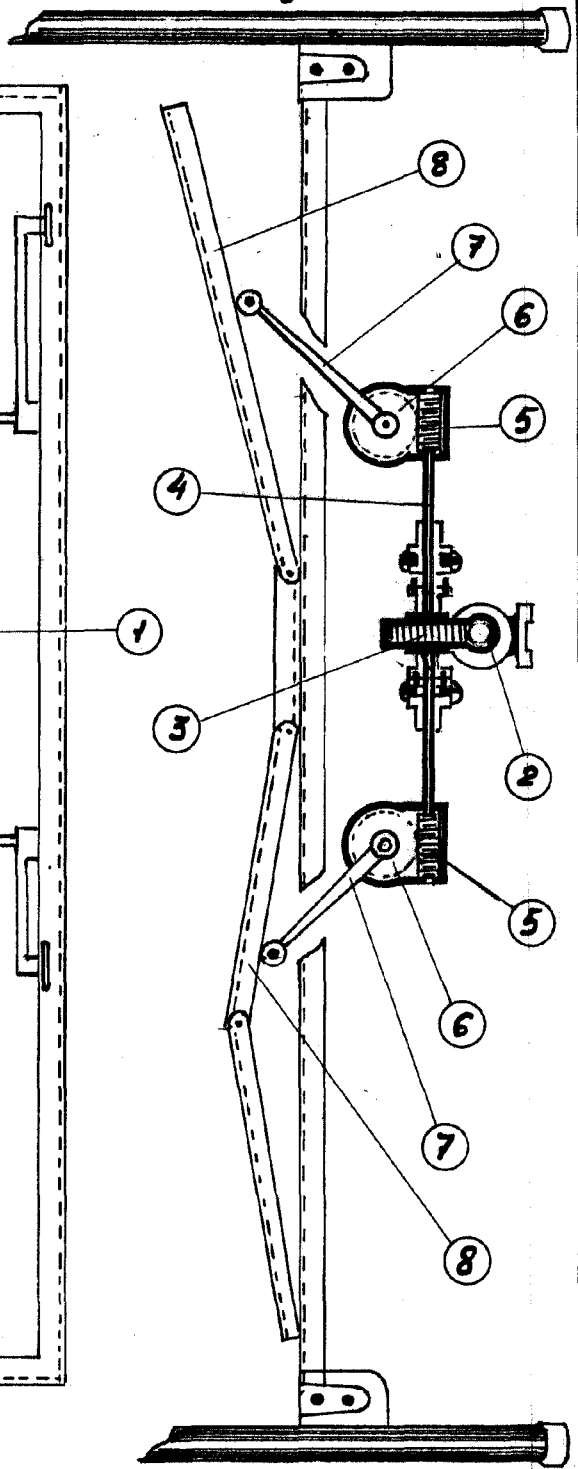


Fig. 2

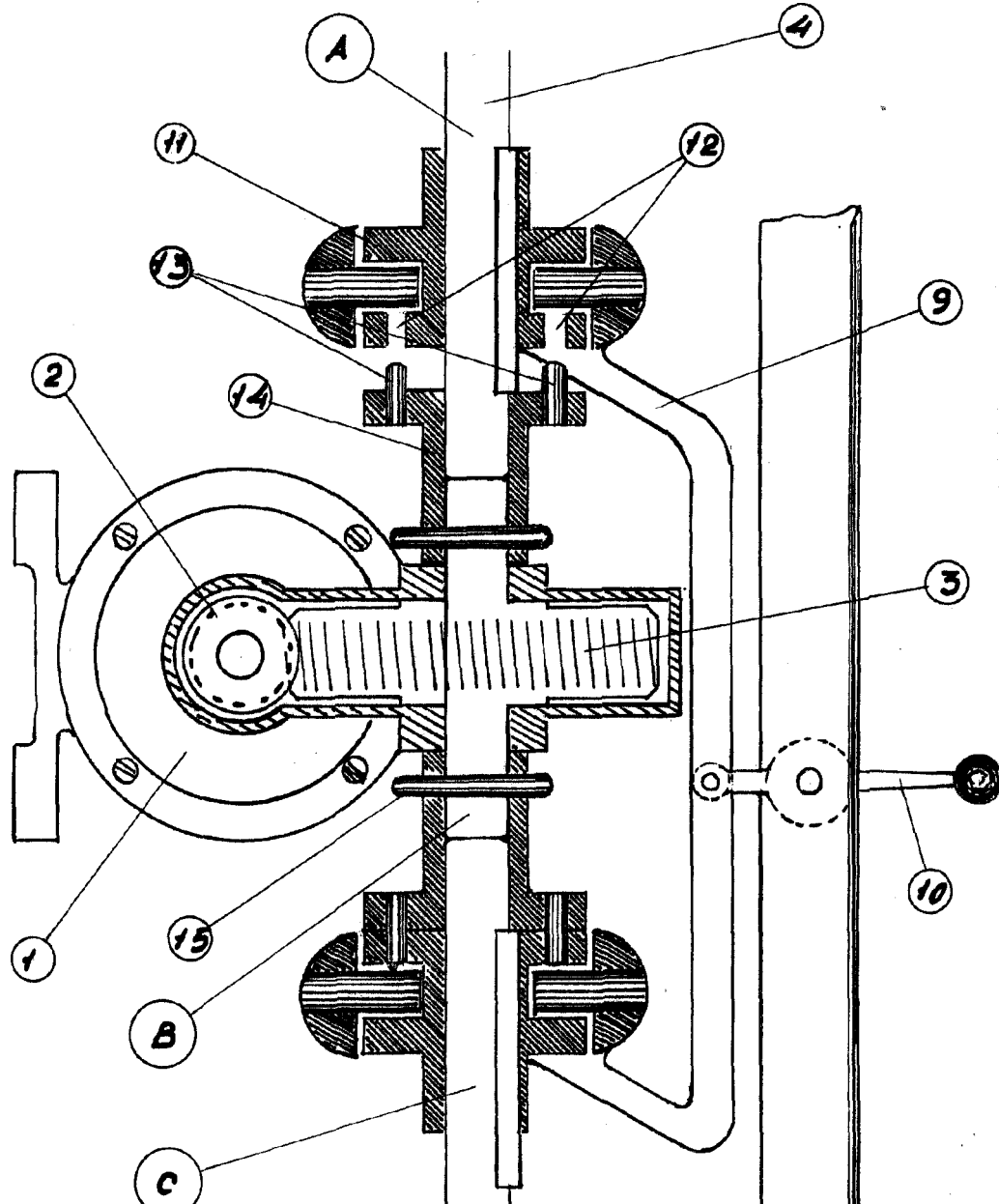


Escala variable
MADRID, 15 JUL 1958
P.A.

PEDRO FELIU VABA
P.A.

87414

15 JUL



Escaleta variable
MADRID, 15 JUL. 1950
P.A.

PEDRO FERRER MARRA
S.A.