

87413



67413

15 JUL 1931

MEMORIA      DESCRIPTIVA

Correspondiente a un MODELO DE UTILIDAD cuyo registro se solicita por veinte años.

A favor de

D. Sebastián Ventura Miralles y D. Benito Termes Pallarés, ambos de nacionalidad española.

Residentes en BARCELONA, -Tenor Viñas, 7 y Leyva, 16 respectivamente.

P O R ;

«ESTUCHE PERFECCIONADO PARA ESPARADRAPOS Y GASAS»

-----

67413



- 5.- La presente memoria descriptiva tiene como fin la declaración del objeto sobre que ha de recaer el privilegio de explotación industrial y comercial exclusiva en el territorio nacional de un Modelo de Utilidad conforme a la legislación vigente en materia de Propiedad Industrial que, según expresa el enunciado, trata de un estuche perfeccionado que permite conservar el esparadrapo o gasas perfectamente inmunizado contra agentes exteriores, debido a la hermeticidad del mismo.
- 10.- La aplicación del objeto arriba enunciado se circunscribe al envasado de esparadrapo o tiras de gasas, de forma que debido a la hermeticidad del estuche que compone el conjunto le permite una perfecta puesta a punto, debido a que no está expuesto a la contaminación del ambiente, y se encuentra prácticamente esterilizado.
- 15.- Normalmente los carretes de esparadrapo van introducidos en cajas de cartón que fácilmente llegan a romperse con el uso, quedando estos carretes con su contenido expuestos al polvo y demás agentes contaminadores. Así mismo, las gasas hoy día vienen envasadas en cajas, en forma de compresas, precisándose muchas veces tiras para pequeñas heridas o rozaduras.
- 20.- El objeto de este registro subsana todos los inconvenientes anteriormente reseñados, ya que su cierre es hermético y automático, lo cual lleva consigo una completa conservación e higienización del esparadrapo o gasa, y una gran facilidad y sencillez para su apertura o cierre.
- 25.- Con el fin de facilitar la interpretación mas exacta del objeto sobre que ha de recaer el presente privilegio, en el plano adjunto complementario de la presente exposición, se representa una forma práctica para la realización industrial y únicamente a título de ejemplo y, por consiguiente, sin ca-
- 30.-



14 JUL

rácter exhaustivo sino meramente informativo.

En este plano: las figuras representadas son:

35.-

Fig. 1ª, planta del conjunto.

Fig. 2ª, sección del conjunto.

Fig. 3ª, semisección de la envolvente.

Fig. 4ª, semisección del carrete.

En las expresadas figuras, las referencias corresponden:

40.-

(1).-Faja circular envolvente.

(2).-Reborde exterior de (1).

(3).-Reborde interior de (1).

(4).-Punto graneteado.

(5).-Plano circular del carrete.

45.-

(6).-Reborde lateral de (5).

(7).-Cilindro eje del carrete.

(8).-Rebordes para fijación de (5).

(9).-Esparadrapo o gasa enrollado en el carrete.

El objeto que se pretende registrar tiene la siguiente conformación, tomando como referencias las arriba expresadas.

50.-

Consta de una faja circular (1) el cual tiene una de las bocas de mayor diámetro, debido a que lleva un reborde exterior (2) y la otra de diámetro menor puesto que el reborde (3) va formado hacia el interior del círculo que forma dicha

55.-

boca. Sobre la faja circular y diametralmente opuesto lleva dos puntos graneteados (4), ligeramente separado del reborde interior (3). Un segundo cuerpo formado por un carrete (fig. 4ª) el cual se compone de los siguientes elementos: dos planos

60.-

circulares (5) los cuales tienen un reborde lateral y hacia el exterior (6) que pasa justo por la boca mayor de la faja (1). Dichos rebordes (6) pueden indistintamente pasar por la boca de mayor diámetro, y cuando cualquiera de estos rebordes topa con el (3), queda el conjunto adaptado debido a los puntos graneteados (4) que lo fijan herméticamente (fig. 2ª).

67413

15 JUL



65.- Estos dos planos circulares (5) están debidamente fijados a un cilindro-eje (7) a través de los rebordes (8) de dicho cilindro, siendo este el destinado a enrollar el esparadrapo o gasa. Una vez montado este conjunto, conforme se ha descrito, constituyen el estuche de referencia en el enunciado ya que

70.- los planos circulares forman las tapas del mismo y la faja circular el costado.

La manera de utilizar este estuche es tal como a continuación se expresa: Para sacar al exterior el carrete portador del esparadrapo o gasa, basta con ejercer una ligera presión

75.- sobre el plano circular situado en la boca de menor diámetro, y al librarse de los dos puntos graneteados saldrá dicho carrete suavemente, quedando así, dispuesto para su utilización.

Este estuche se puede fabricar en toda clase de materiales, en todas formas geométricas que se estime conveniente y

80.- sin limitarse a dimensiones, ya que ello no modifica en nada la esencialidad del objeto de este registro.

Descrita suficientemente la naturaleza del invento y su forma de realización práctica, únicamente cabe añadir que en el conjunto y partes independientes constitutivas del todo son

85.- susceptibles modificaciones y cambios de materias, forma y disposición en cuanto estas alteraciones no desvirtúen el fundamento esencial del mismo.

R E I V I N D I C A C I O N E S

90.- 1ª). - "ESTUCHE PERFECCIONADO PARA ESPARADRAPO Y GASAS" que se caracteriza porque el conjunto se compone de dos cuerpos principalmente; faja circular envolvente y carrete porta esparadrapo o gasa.

2ª). - "ESTUCHE PERFECCIONADO PARA ESPARADRAPO Y GASAS" que se caracteriza porque el cuerpo o faja circular envolvente

67413

15 JUL



95.-

tiene las dos bocas de distinto diámetro, determinados porque los rebordes practicados en dicho cuerpo son uno exterior y otro interior; llevando en el cuerpo puntos granateados para el cierre perfecto con el carrete.

100.-

3a). - "ESTUCHE PERFECCIONADO PARA ESPARADRAPO Y GASAS" que se caracteriza porque el carrete se compone de dos planos circulares rebordeados exteriormente y que van fijados al eje o cilindro porta esparadrapo o gasa.

105.-

4a). - "ESTUCHE PERFECCIONADO PARA ESPARADRAPO Y GASAS" que se caracteriza porque los rebordes de los planos circulares del carrete, tienen la misión principal de adaptarse al interior de la faja circular justamente cerrando hermético el estuche conjunto al saltar por los puntos granateados.

5a). - "ESTUCHE PERFECCIONADO PARA ESPARADRAPO Y GASAS".

La presente memoria descriptiva tiene cinco hojas foliadas y mecanografiadas por una sola cara, componiendo un total de ciento once líneas, incluidas éstas.

Madrid, 15 de Julio de 1.958.-

ASISTENTE TECNICO

87413

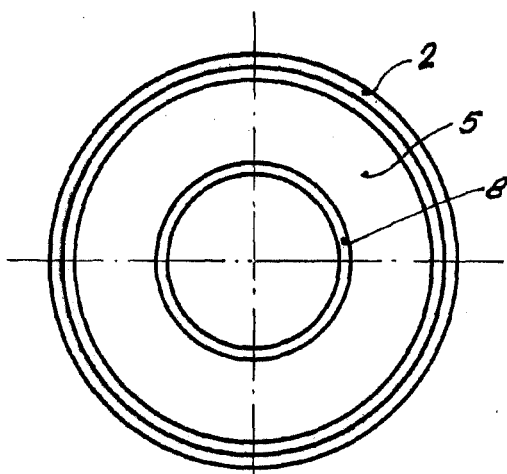


Fig. 1

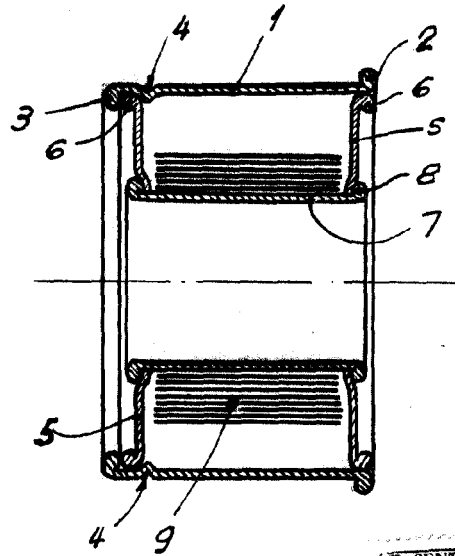


Fig. 2

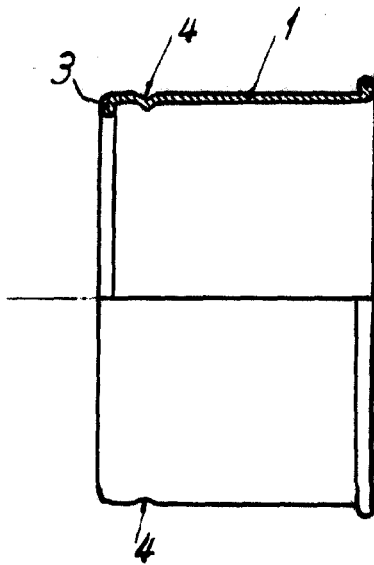


Fig. 3

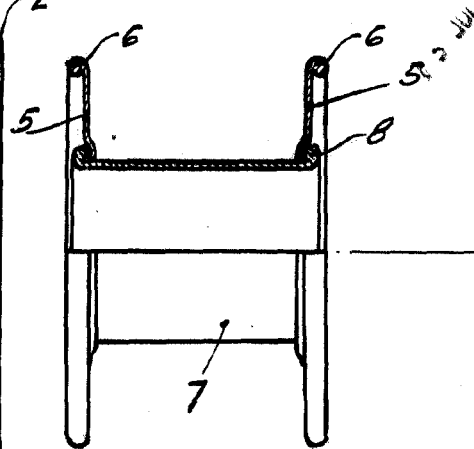


Fig. 4

Madrid, 15 de Julio de 1958

A large, stylized handwritten signature in black ink, written over the date.