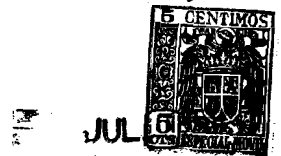


67
67407



PATENTE
DE
MODELO DE UTILIDAD
por 20 años

a favor de Don Ramón BENAIGES CLARAMUNT
de nacionalidad española
residente en Barcelona, calle Provenza 322
por:

"ESPEJO ORIENTABLE CON MEDIOS PROPIOS DE ILUMINACION"

MEMORIA DESCRIPTIVA

Se refiere la presente Patente de Modelo de Utilidad a un espejo orientable especialmente indicado para el afeitado y utilizaciones análogas de tocador, el cual, por llevar reunidas varias novedades que son particularmente ventajosas, se considera procedente poner bajo el amparo de las leyes que regulan en España y sus posesiones la Propiedad Industrial.

Entre las ventajas más principales del espejo que nos ocupa, figuran la de que el soporte a través del cual se fija el aparato a la pared, lleva asociada, formando un conjunto armónico con apariencia de constituir una sola pieza, una base colgante en



la que va depositada una bolsa flexible de quita y pon, cuya existencia resulta de evidente utilidad en muchos de los usos propios de tocador. El brazo en cuya extremidad va vinculado el espejo, además de permitir el giro lateral de éste, permite su regulación en altura y, por ende, una orientación planetaria del mismo. Por último, el espejo, siempre con la ventaja de estar dotado de iluminación propia, es reversible, siendo una de sus caras normal y la otra de aumento.

5. A continuación pasa a describirse, a título de ejemplo sin carácter limitativo un caso práctico de realización de un espejo de acuerdo con el invento, acompañándose para mejor comprensión una hoja de dibujos en la que:

10. Fig. 1, es visto de frente un espejo orientable conforme a la presente Memoria.

15. Fig. 2, es una vista lateral del propio espejo, mostrando varias de las posiciones y orientaciones en que puede colocarse el mismo, y

20. Fig. 3, es un dispositivo reversible adecuado para poder situar rápidamente en la cara visible del aparato, uno u otro de los dos espejos del mismo.

Un espejo orientable conforme a la presente Memoria está constituido esencialmente por un soporte al que, a través de un brazo articulado se vincula el portaespejos en el que reside una de las novedades del mismo.

25. El soporte consiste en una carcasa (1) de chapa, plástico u otro material conveniente de cuya cara frontal emerge horizontalmente un cuello cilíndrico (2) en cuyo interior hay practicado un alojamiento de rótula para recibir la extremidad esférica (3) del brazo articulado (4).

30. En una de sus dos caras laterales va vinculado, con auxi-



lio de una tuerca o de otro medio afín, un interruptor (5) para la iluminación del aparato, en tanto que en la otra existen unas hembrillas de enchufe (6) destinadas a permitir la conexión de la maquinilla de afeitar. En la parte inferior de la misma carcasa (1) existe, a modo de prolongación de la misma, una oreja (7) o similar a la que, con auxilio de un tornillo (8), u otro medio análogo, se vincula la base (9) del soporte que nos ocupa. En la cara superior de la carcasa (1) hay practicado un orificio a través del cual penetra en el interior de la misma un cable eléctrico (10) con cuyo auxilio se conecta el aparato a la red.

Una derivación (11) de este cable (10), pasando por el interior del brazo articulado (4), conduce la corriente hasta el interior de la cámara portaespejos (12) en cuyo interior existe la lámpara de iluminación (13).

En fin, en la cara posterior de la carcasa (1) de que estamos tratando existe un orificio (14) o análogo para la suspensión del aparato a la pared.

La base (9) del soporte consiste esencialmente en una placa de forma conveniente en cuya extremidad inferior hay embutido o moldeado, según sea el material utilizado, un recipiente (15) que, con la colaboración de una abrazadera (16) existente encima de la misma, sirve para contener una bolsa de quita y pon (17), de material preferiblemente flexible, que, por ser fácilmente lavable, constituye un receptáculo ideal para gran número de usos de tocador.

Completa el soporte que se describe un pequeño gancho (18) que, solidarizado a uno de los lados de la abrazadera (16) o a otro lugar adecuado del mismo, está destinado a retener el cable de conexión (10) mientras no está enchufado, o a recibir cualquier accesorio o adminículo conveniente.



El brazo articulado (4) consiste en una pieza tubular la cual, por una de sus extremidades, está dotada de un terminal esférico (3) que, como ya se ha indicado, constituye el medio de oscilación a través del cual se vincula dicho brazo al soporte antes descrito.

La extremidad anterior de dicho brazo (4) está dotada de un apéndice oscilante (19) que, articulado a su vez en el brazo (4) con auxilio de una rótula o similar, lleva solidarizada por medios apropiados la cámara portaespejos (12).

Esta cámara (12) está constituida por una caja circular la boca de la cual está cerrada por un aro portaespejos (20) en el que, yuxtapuestos o casi yuxtapuestos por su reverso, van montados un espejo plano (21) y un espejo convexo (22).

En el interior de la aludida cámara (12), con auxilio de unos soportes (23) adecuados, existe la lámpara de iluminación (13), cuya luz trasciende al exterior a través de unos sectores translúcidos (24) dejados al efecto sin azogar en los espejos (21) y (22).

A fin de poder servirse indistintamente de uno u otro de los dos espejos (21) y (22) mencionados, el aro portaespejos (20) está provisto de una rótula (25) cuya articulación se verifica en un soporte (26) existente al efecto en la cámara (12). Un cierre rápido (27) dispuesto en la parte superior de esta cámara portaespejos (12) asegura la permanencia del aro (20) en una u otra de sus dos posibles posiciones.

Para aireación del interior de la cámara (12), en la pared posterior de la misma se prevén unas ventanillas (28).

Como es lógico, la cámara (12) en vez de estar provista de los dos espejos (21) y (22) podrá estarlo únicamente de uno u otro de ambos, en cuyo caso es obvio que, tal como se representa



en las Figs. 1 y 2, será innecesaria tanto la existencia de la r tula de oscilaci n (25) y su soporte (26) como la del cierre r pido (27).

5. Se comprende tambi n que el soporte (1) y la base (9), en vez de constituir dos conjuntos separables e independientes, podr n, con id ntico efecto, constituir una sola pieza, sin salirse por ello del marco de la invenci n.

10. En cualquier caso, es evidente que, merced a las oscilaciones de que est  dotado el brazo portaespejos (4), el espejo o espejos del aparato, tal como se indica de puntos en la Fig.2, podr  o podr n ser situados en una gran diversidad de posiciones y orientaciones, permitiendo esta facultad eludir la molestia que eventualmente pudiera ocasionar cualquier otra luz que no sea la del propio aparato, o cualquier reflejo situado dentro del campo visual del espejo.

15. En general, en la realizaci n definitiva del objeto de la invenci n ser n susceptibles de variaci n son apartarse de lo que es fundamental en la misma, cuantos detalles de material, tama o, forma, proporciones, disposiciones y acabado, no alteren, cambien o modifiquen su propia esencialidad.

N O T A

REIVINDICACIONES

Se reivindica como objeto de la presente Patente de Modelo de Utilidad:

25. 1 .- Espejo orientable con medios propios de iluminaci n, que se caracteriza por el hecho de estar constituido por un soporte apto para ser suspendido de la pared, de cuya cara frontal emerge un brazo articulado en la extremidad anterior del que va vinculada una c mara portaespejos, dentro de la que hay instalada una l mpara de iluminaci n, cuya luz, al ser puesta en cone-



xi6n con la red, trasciende al exterior a trav6s de un sector transl6cido que se ha formado dejando sin azogar el espejo, estando formado el soporte del conjunto preferentemente por una carcasa y una base del soporte que, unidos con auxilio de un

5. tornillo o similar, determinan un cuerpo unitario, existiendo en la carcasa, que es la que lleva solidarizado el brazo articulado, un interruptor para provocar la iluminaci6n del aparato y un enchufe para permitir la conexi6n de la m6quina el6ctrica de afeitar, y figurando en la base un recipiente y una abrazadera destinados a sostener en colaboraci6n una bolsa flexible de quita y pon.

10.

2a.- Espejo orientable con medios propios de iluminaci6n, seg6n la anterior reivindicaci6n, que se caracteriza por el hecho de que el aro que act6e a modo de tapa de la c6mara porta-

15. espejos est6 dotado preferentemente de una r6tula y de un cierre r6pido a fin de poder situar en la cara visible del aparato un espejo doble reversible, poseedor de una cara plana y de otra convexa de aumento, las cuales, por sus dorsos yuxtapuestos van montadas en dicho aro.

20. 3a.- ESPEJO ORIENTABLE CON MEDIOS PROPIOS DE ILUMINACION.

Sean cuales fueren las circunstancias que concurren con la esencialidad propia de la misma.

Consta la presente Memoria descriptiva de seis p6ginas foliadas y mecanografiadas por una sola cara y va acompa1ada de una hoja de dibujos aclarativos.

Madrid, /5 Julio de 1958

P. A.

R. VOLART PONS

P. P.

67407

67407

D. Ramon BENAVES CLARAMUNT

Hija única

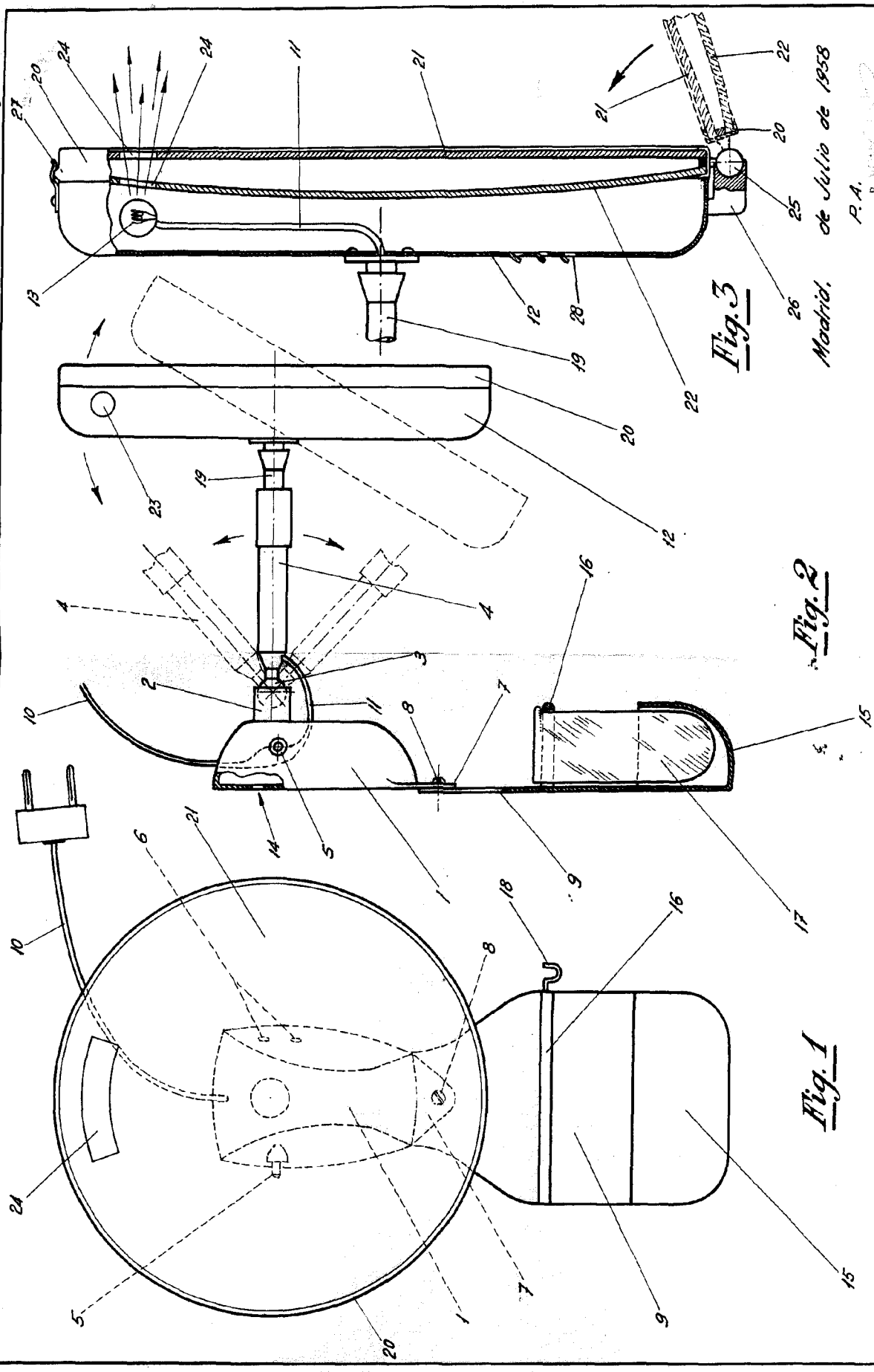


Fig. 3

Fig. 2

Fig. 1

Madrid, de Julio de 1958

P. A. B. V. G. P. P.

Escala variable