

• 67403

- 1 -



Memoria Descriptiva

para

un Modelo de Utilidad por veinte años,

a favor de

Don Ramón García Ruiz

~~-nacionalidad española-~~

residente en

Madrid -

Santa Cruz de Marcenado, 6

por:

~~-Pasador de cierre para la unión de piezas.-~~

Bat.



• 67403

El presente modelo de utilidad se refiere a un pasador de cierre para la unión de piezas, que tiene especial aplicación cuando la maniobra de unión y desunión de las mismas deba efectuarse con frecuencia, con la mayor seguridad y sencillez posibles.

Forma un conjunto articulado único, desprovisto de piezas sueltas y ni siquiera unidas por cadenas, lo que representa una gran ventaja sobre los dispositivos existentes; constituyendo un mecanismo sencillo, sin piezas susceptibles de pérdida, de rápida maniobra, imposible de abrirse espontáneamente y por tanto de gran seguridad y extraordinario interés.

Esencialmente el dispositivo que se reivindica está constituido por tres elementos

- una pieza cilíndrica o pasador propiamente dicho, fijada a una de las piezas, y que al otro lado presenta dos orejas taladradas.

- una clavija plana, móvil y de adecuado trazado exterior.

- el eje que articula ambos elementos, montado por sus extremos en los taladros de las orejas de la primera pieza, y que atraviesa a la clavija por una ranura dispuesta longitudinalmente en la misma.

Esta ranura es una de las características del dispositivo; forma un pequeño ángulo con el eje longitudinal de la clavija, suficiente para que la misma efectúe los movimientos que después se detallan. Además, el borde en el cual apoya el mencionado eje, cuando se efectúa la sujeción de las



• 67403

piezas, tiene su superficie ondulada, de modo que se dificulta el que la clavija pueda levantarse, con la consiguiente pérdida de sujeción, por trepidación o movimientos similares.

5 Con tal disposición, cuando el pasador solidario de una de las piezas que se unen, atraviesa el taladro dispuesto al efecto en la otra, si la clavija se coloca en contacto por su borde con esta última y de modo que coincida con el eje la parte de ranura más alejada de dicho borde, el apriete de la sujeción es perfecto.

10 Por el contrario, para separar ambas piezas, la clavija se eleva o desplaza hasta que el otro extremo de la ranura, el más próximo al borde, sea el que queda en contacto con el eje que articula el dispositivo, en cuya posición puede girarse la clavija, hasta quedar en prolongación del pasador propiamente dicho y separarse las piezas unidas.

15 El pasador de cierre que se reivindica, es susceptible de múltiples modalidades de aplicación, para unir piezas de distintas formas y tamaños, que puedan experimentar cualquier desplazamiento relativo entre sí, por lo que en su ejecución caben múltiples variedades, tanto en la forma, dimensiones y materiales con que se construyan los elementos que le componen, como en los detalles de su presentación y organización, sin que ninguna de tales variaciones afecten a la esencialidad reivindicada, por lo que los pasadores de cierre que se construyan, dentro de la idea general reseñada, con cualquiera de esas modificaciones, no serán sino variantes igualmente comprendidas y protegidas por el presente registro.

25



• 6 7 4 0 3

En esta idea, las adjuntas figuras corresponden únicamente a formas de ejecución, sin carácter alguno limitativo, que se presenta a título de ejemplo de realización, para concretar cuanto se dice en esta memoria descriptiva.

5 La figura 1ª presenta la proyección de las piezas que se articulan sobre un plano paralelo a las mismas.

La figura 2ª muestra la sección de los elementos a que se refiere la figura anterior, por un plano perpendicular a las piezas articuladas, con el pasador de cierre en la disposición que corresponde a la sujeción de las piezas.

10 La figura 3ª de modo análogo, corresponde a la colocación de la clavija móvil para separar las piezas.

Las figuras 4ª y 5ª, en proyecciones complementarias, indican la aplicación del dispositivo al caso en que las piezas tienen un punto de giro común.

15 Las figuras 6ª y 7ª representan otras aplicaciones de la disposición que se reivindica.

Con referencia a tales figuras y a los números que sobre ellas designan las partes y detalles de los elementos representados, que interesan a los fines de esta memoria, la descripción del dispositivo es como sigue:

20 Las piezas a unir son las -1- y -2- (figura 1ª); la primera lleva fijado el pasador -3- de cierre mediante el remache -7- (figura 2ª), u otro sistema.

25 De la pieza -2- se ha dibujado únicamente la parte que corresponde al taladro en el cual entra el pasador, cuyo taladro podía ser sustituido por una ranura o la sujeción



•67403

efectuarse simplemente en el borde de la pieza, como se indica en las figuras 6ª y 7ª, o cualquier otra disposición análoga, impuesta por las condiciones especiales del movimiento de las piezas que se usan.

5

El pasador de cierre -3- se compone, como se ha indicado, de tres partes; la -3- directamente fijada en la pieza -1-, la clavija móvil -4-; y el eje -5-, solidario de la pieza -3- y que articula ambos elementos.

10

En la clavija de cierre -4-, va dispuesta la ranura longitudinal -6- (figuras 2ª y 3ª) que la permite deslizarse a lo largo del eje -5- y, que tiene que cumplir las siguientes condiciones;

15

- levantada la clavija -4- hasta su posición más elevada (figura 3ª), tiene que hacer posible su giro (indicado por la flecha curva en la figura), hasta la posición en que permite retirar la pieza -2-.

20

- limitar su posición inferior, de modo que obtenga el bloqueo perfecto de las piezas -1- y -2- que se unen (figura 2ª).

25

Con el objeto por una parte de facilitar la unión indicada, y por otra de asegurar el cierre, la ranura -6- está practicada de modo que forma el pequeño ángulo -4-, que se indica en la figura 2ª, con el eje longitudinal de la pieza, de modo que a medida que la clavija -4- desciende, aumenta el ajuste entre las piezas -1- y -2-. Además, el borde de la ranura que recibe el empuje es ondulado, para dificultar que la clavija se levante espontáneamente, por trepida.



• 67403

ción o movimientos similares.

Quando interese que el movimiento de giro de la clavija -4-, después de colocada en su posición inferior (figura 3ª), quede limitada y sea estable, se dispone un tallado conveniente del perfil inferior de dicha clavija, con relación al tallado del fondo de la ranura comprendida en la pieza -3- entre las orejas -8- (figura 5ª).

En las figuras 4ª y 5ª se representa la aplicación del dispositivo al caso de que las piezas -2- y -1- tengan un eje común de giro, por debajo de la articulación representada, como indica la flecha de la figura 4ª.

En tal caso, la clavija -4- tiene que rebasar su posición horizontal en el pequeño ángulo B, indicado en dicha figura, lo suficiente para dar salida fácilmente a la pieza -2-, al girar como se ha dicho.

.....



• 67403

N O T A

Este registro consta de las siguientes reivindicaciones:

5 1a.- Pasador de cierre para la unión de piezas, caracterizado porque está constituido por una pieza cilíndrica, fijada en una de las piezas que se unen y provista de orejas taladradas, que reciben los extremos de un eje, que a su vez atraviesa una clavija plana y móvil, por una ranura longitudinal dispuesta en ella al efecto.

10 2a.- Pasador según lo reivindicado en el punto anterior, caracterizado porque la ranura de la clavija plana, forma un pequeño ángulo con el eje longitudinal de la misma, hacia el lado de la pieza en que va fijado el pasador propiamente dicho, siendo su borde de ese lado ondulado, de modo que frene los movimientos de la clavija una vez cerrado el pasador.

15 3a.- Pasador según lo reivindicado en los puntos anteriores, caracterizado porque el trazado exterior de la clavija plana y el del fondo comprendido entre las orejas del pasador, están acordados según los movimientos a efectuar por la pieza que se une y dicha clavija.

20 4a. - Pasador de cierre para la unión de piezas.



67403

Según se describe y reivindica en esta memoria descriptiva.

Se detalla e ilustra con los planos que a la misma se acompañan.

5

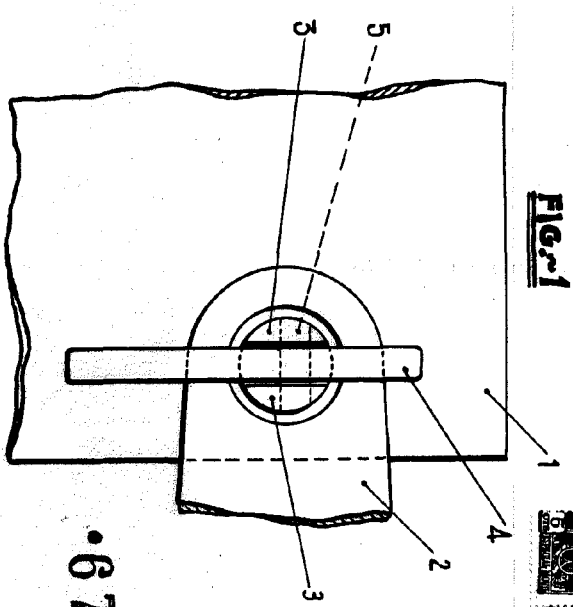
Y cuya memoria descriptiva consta de 8 hojas, foliadas y escritas a máquina por una sola de sus caras.

Madrid, a 15 JUL. 1958

GUILERMO ROZE

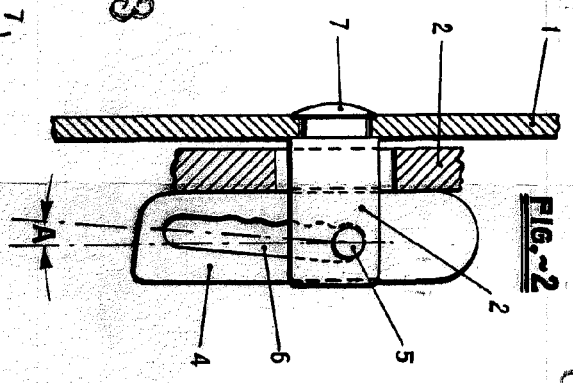
Bat.

Fig.~1



•67403

Fig.~2



•67403

Fig.~3

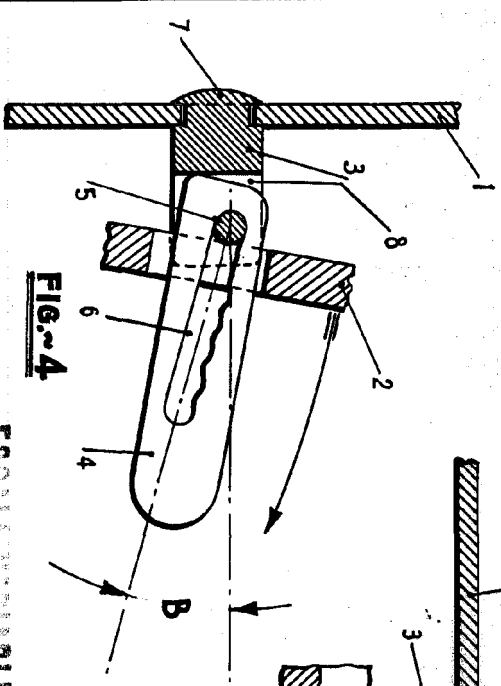
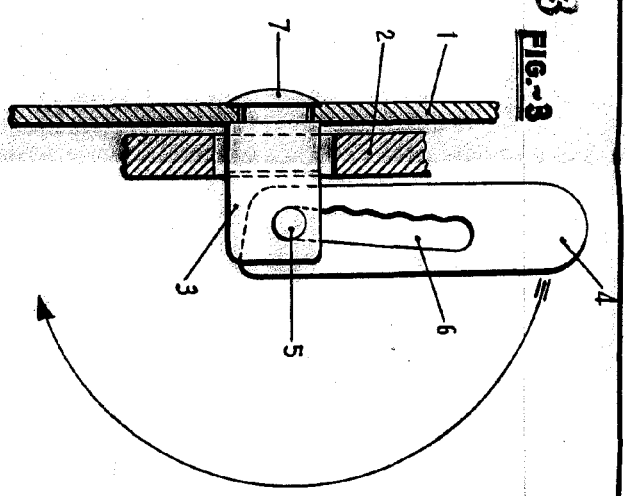


Fig.~4

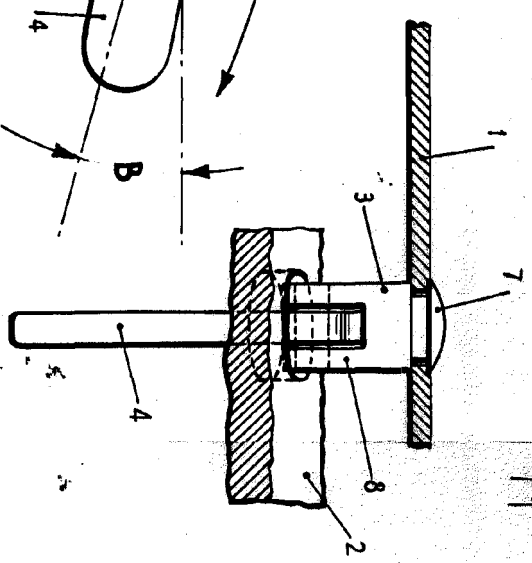


Fig.~5

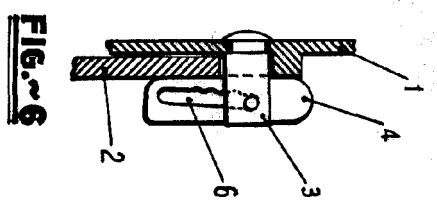


Fig.~6

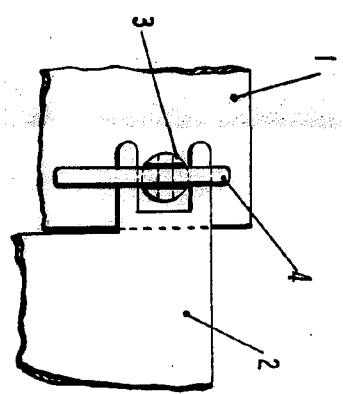


Fig.~7

ESQOMI HANDLE

Handwritten signature