

•67402



DNA. ELISABETH QUENTEL DESCHAMPS de nacionalidad francesa y residente en esta Capital María de Molina, nº 8 solicita autorización para el registro de un Modelo de Utilidad consistente en un "APARATO MANUAL DE BOLAS PARA MASAJES".

M E M O R I A

67

El Modelo de Utilidad a que se refiere la presente memoria y adjunto plano está destinado a garantizar la propiedad y explotación exclusiva del mismo en todo el territorio español y sus posesiones, consistente en un "APARATO MANUAL DE BOLAS PARA MASAJES".

La forma usual y corriente de los aparatos masajistas no han llenado generalmente el fin que habían de cumplir, unas veces por el material objeto de su fabricación y otras por la falta del elemento de la energía que lo había de poner en movimiento, que hacía imposible su aplicación en determinados lugares, como campo, playas en que faltaba el elemento energético motor. Otras veces su tamaño y forma impedían la utilización del mismo por el propio usuario y tenía que valerse de otras personas para su manejo.

El Modelo de Utilidad y del cual se pretende su registro, obvia estas dificultades que anteriormente se han expuesto y tiene por objeto el efectuar de una manera sencilla y racional el procedimiento hindú de masaje por el medio de manojos de bolas de boj.

Consiste el "aparato manual de bolas para masajes" en una caja de material, provista de aristas y de cuatro soportes, sobre los cuales se adapta una tapa la cual ajusta exactamente en la caja y va sujeta sobre los soportes por medio de cuatro tornillos. Una chapa de plas



tico que descansa sobre varios soportes y que a su vez soporta diez bolas boj las cuales son retenidas holgadamente al lado opuesto por pestañas circulares de la tapa.

La sencillez del aparato así como su uso permite una utiliza ción del mismo por el usuario directamente, además de poderlas efec tuar en cualquier lugar y forma .El ap-arato se coge en la mano por la parte de las aristas y de la caja las cuales tienen por objeto el evi tar que se escurra al usarlo y se efectua el masaje haciendo rozar las bolas sobre las partes del cuerpo que se tienen que someter al mismo, limitándose en hacer girar sin apollar mucho las bolas ,las cuales por tener holgura en su alojamiento, suben y bajan y se desplazan lateral mente imprimiendo a la parte del cuerpo en que se ruedan presiones cir culares y desiguales de profundidad según la forma de dicha parte del cuerpo.

Las diez bolas del aparato que ruedan en todos los sentidos por olas inenterrumpidas, efectuan un masaje muy eficaz porque al mismo tiempo amasan, trituran y reasorben las bolas de agua existen- tes debajo de la piel, lo que hace que el ap-arato es particularmen- te util en el tratamiento de la celulitis.

Los dibujos que se acompañan en el plano adjunto aclaran per fectamente lo anteriormente descrito y así en la figura 1ª hemos re presentado el apazato de frente señalándose con el nº 1 la caja pro piamente dicha del mismo y con el nº 1 bis las aristas que la rodean. Los cuatro soportes señalados en el dibujo de la figura 1ª con el nº 1 elevado al 2 sobre los cuales se adaptan la tapa señalada en el di bujo con el nº 2 la cual ajusta exactamente en la caja (1) .Una chapa de plástico señalada en el dibujo con el nº 3 sirve para retener las bolas señaladas con el nº 5.

En la figura nº 2 hemos representado el aparato de perfil y en corte destacándose con los mismos números los idénticos elementos com



•67402

ponentes del mismo.

REIVINDICACIONES

Los puntos nuevos que se presentan para que sean objeto de reivindicaciones en la presente memoria de Modelo de Utilidad que por 20 años se solicita en España son:

1º "APARATO MANUAL DE BOLAS PARA MASAJES", que se caracteriza por estar constituido por una caja de material plástico provista de aristas y de varios soportes interiores.

2º "APARATO MANUAL DE BOLAS PARA MASAJES", que además de la reivindicación anterior se caracteriza por la existencia de una chapa de material plástico apoyada sobre los soportes de la caja que sirve de apoyo a diez bolas de boj.

3º "APARATO MANUAL DE BOLAS PARA MASAJES", que además de las reivindicaciones anteriores se caracterizan por la existencia de una tapa fijada sobre cuatro soportes y ajustada sobre la caja del aparato, tapa que está provista de pestañas que mantienen holgadamente diez bolas de boj.

4º "APARATO MANUAL DE BOLAS PARA MASAJES", que además de las reivindicaciones anteriores se caracteriza porque las diez bolas de boj, aprisionadas entre una chapa de material plástico y las pestañas de la tapa, pueden girar y rodar con holgura en todos los sentidos.

5º "APARATO MANUAL DE BOLAS PARA MASAJES".

La presente memoria consta de tres páginas escritas a dos espacios por una sólo cara con un total de setenta y tres líneas y un plano.

Madrid, 15 de Julio de 1.958

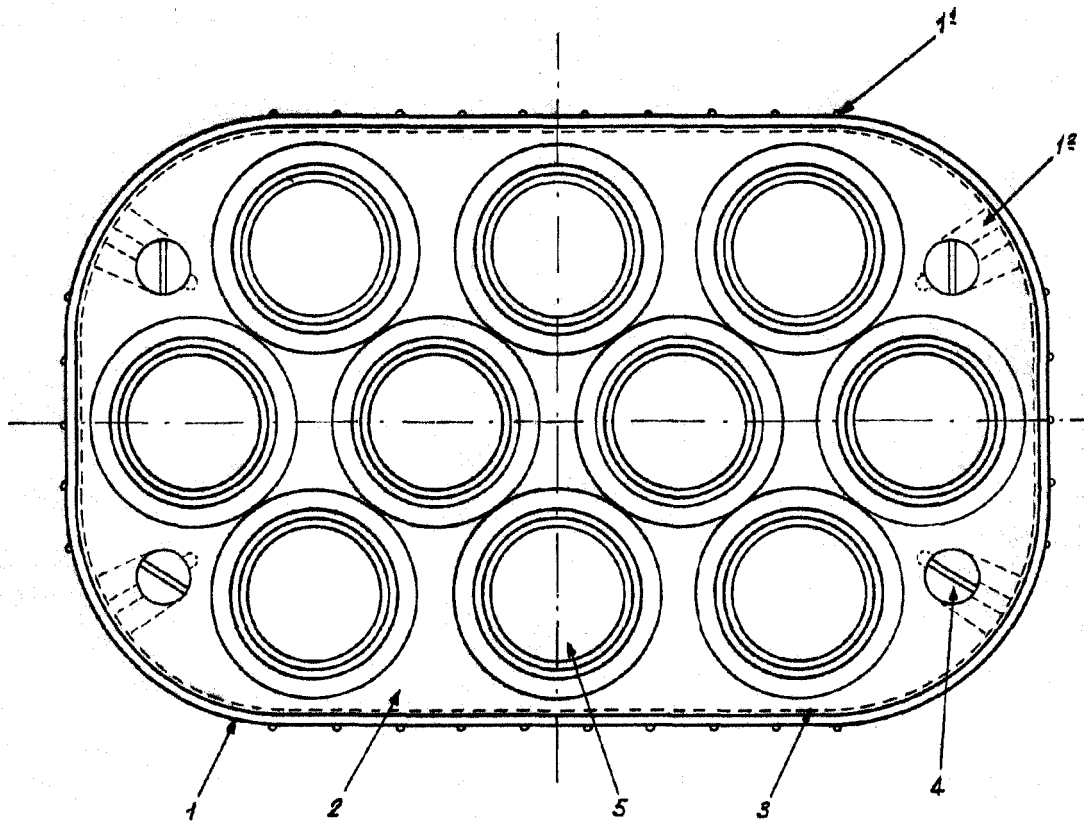
EL AGENTE OFICIAL





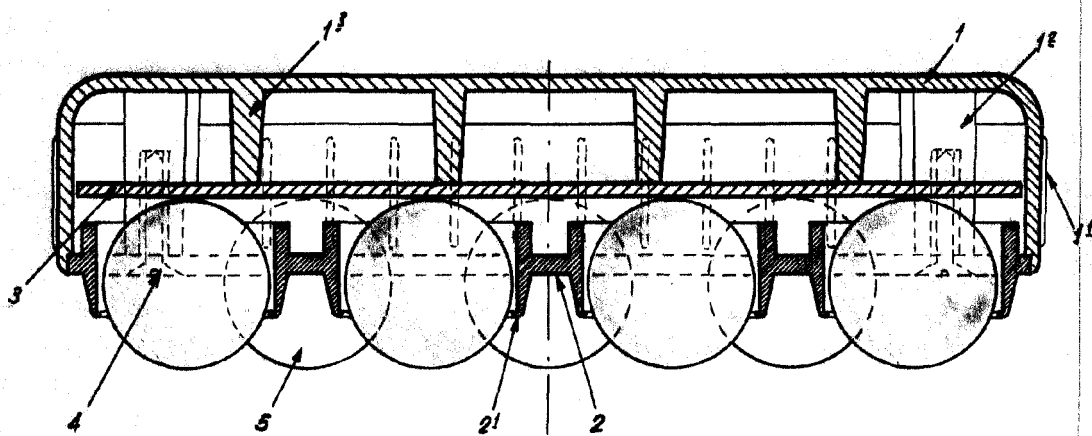
67402

Fig. I



Handwritten note: 20/20

Fig. II



Escala variable
Madrid - 18 Julio 1958

Handwritten signature: [Signature]