

**MODELO DE UTILIDAD
POR VEINTE AÑOS
EN ESPAÑA**

solicitado a favor de Don Santiago Vallés Oliva, de nacionalidad española, domiciliado en Valencia, Calle 19 del Plano, s/n,

P O R

"NUEVO TABLERO PARA CARPINTERIA"

**MEMORIA DESCRIPTIVA

5 El Modelo de Utilidad a que se refiere la presente Memoria descriptiva y adjuntos dibujos, está destinado a garantizar la exclusiva fabricación y venta en España y sus territorios dependientes, de un nuevo tipo de tablero para carpintería, que por sus indudables condiciones de novedad y utilidad, constituyen para su titular mérito suficiente para que se le otorgue el privilegio de exclusividad que se invoca mediante el presente registro.

10 El tablero a que nos vamos a referir en la presente descripción, posee una estructura completamente nueva y original, que le proporcionan una gran solidez y robustez que redunda en la mayor fortaleza de las piezas -
15 que con estos tableros se construyan, y al mismo tiempo son de un precio bastante económico debido a que entran en su construcción materiales de bajo costo siendo sencilla su fabricación y de un gran rendimiento.

Este tablero, al igual que otros muchos conocidos y empleados hasta la fecha en la industria de la carpintería, consta de dos chapas exteriores que constituyen
20 las caras visibles del tablero, y de un material de relleno dispuesto entre aquellas chapas.

Ahora bien, posee nuestro tablero una gran innovación con relación a los tipos ya conocidos, y ésta consiste en la utilización como material de relleno de canutos de caña, todos ellos cortados iguales, todos ellos
25 con la misma longitud, y dispuestos a testa sobre una de las dos chapas, a la que se fijan mediante encolado, y a continuación se dispone sobre los canutos de caña la otra chapa, no sin haber antes encolado el otro extremo de los
30 canutos, y sometiendo todo el conjunto a la presión necesaria y al tiempo de secado correspondiente, para que quede constituido un nuevo tipo de tablero o panel, de grandes condiciones de robustez y consistencia, poco peso, reducido costo, y garantía de gran pervivencia, ya que las cañas son inspolillables e intocables por el carobón de
35 la madera. Este panel llevará los listones correspondientes a los bordes que constituirán el bastidor o marco del

mismo.

40 Para mejor comprensión de la descripción general que antecede, se ha creído conveniente acompañar una hoja de dibujos, en la que se ofrece un caso práctico de realización de este nuevo tablero, bien entendido que por tener esta aportación de dibujos el carácter de mero ejemplo, no podrá constituir una limitación de su objeto, si-
45 no que, por el contrario, deberá ser considerada con el más amplio criterio y sin limitación alguna.

En la hoja de dibujos, aparece la figura 1, que constituye una sección vertical del tablero que permite apreciar su estructura, siendo la figura 2 otra vista, es-
50 ta en perspectiva y con una sección convencional de la chapa superior, que permite apreciar asimismo la estructura del tablero.

En las antedichas figuras, y siempre para mayor claridad de esta descripción, se han señalado con acotaciones las partes principales del tablero, debiendo significar que en ambas figuras acotaciones iguales corresponden siempre a las mismas partes.
55

Hechas estas previas advertencias, iniciamos nuestra descripción referida al plano adjunto, señalando con -1- a la chapa superior, que constituye por su parte
60 externa, una de las caras del nuevo tablero. Con -2- señalamos a la otra chapa que constituye la otra cara del tablero o panel.

Por último, con -3- señalamos a los canutos de
65 caña, todos ellos cortados a la misma longitud, y dispuestos entre las dos chapas -1- y -2-, a testa, esto es, es-

estableciendo con su longitud la separación entre las dos chapas y por ende el grosor del tablero o panel.

Una vez descritas las características y naturaleza de este nuevo tablero, sólo nos resta manifestar que sus diferentes partes tendrán los grosores y longitudes más convenientes y apropiadas para el fin a que se destine el tablero, así como éste tendrá el tamaño y perimetro que se desee, siendo asimismo variable el número de canutos de caña que posea el tablero por unidad de superficie, y su colocación o disposición, detalles todos ellos completamente accesorios, y que realmente no alteran la esencialidad del objeto de este registro, la cual se refleja en la siguiente

80

N O T A

Los puntos nuevos que se reivindican en el presente Modelo de Utilidad, son:

1º.- Nuevo tablero para carpintería, caracterizado porque dispone de dos chapas o superficies de madera, que constituyen las caras visibles, entre las cuales van dispuestos a testa una pluralidad de canutos de caña, todos ellos de la misma longitud que constituyen el elemento de separación de las dos chapas, y cuyos canutos quedan fijados a éstas mediante encolado, formando un panel de gran solidez y de bajo precio. Y

90

2º.- "NUEVO TABLERO PARA CARPINTERIA", de conformidad en un todo en lo esencial y fines industriales a lo descrito en la precedente Memoria Descriptiva y gráficamente representado en los adjuntos planos para su mejor comprensión.

95

Esta Memoria consta de CUATRO hojas escritas o mecanografiadas por una sola cara a doble espacio en 95 líneas.

Valencia, 14 de Junio de 1,958

Por autorización del interesado

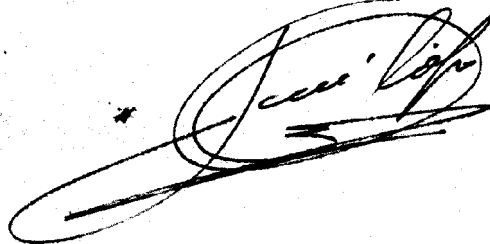
A handwritten signature in black ink, appearing to read 'J. López', with a large, sweeping flourish underneath.

Fig. 1

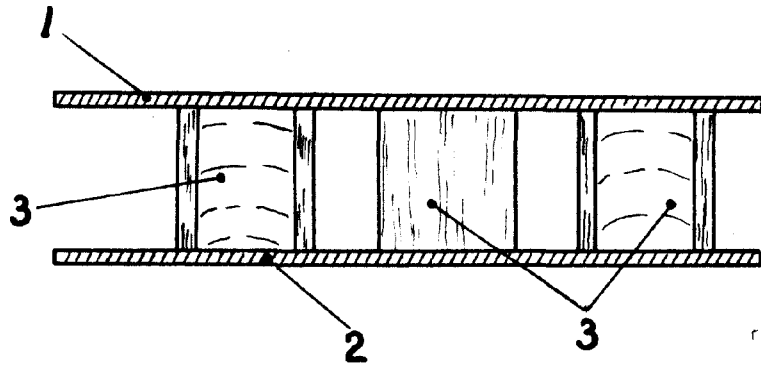
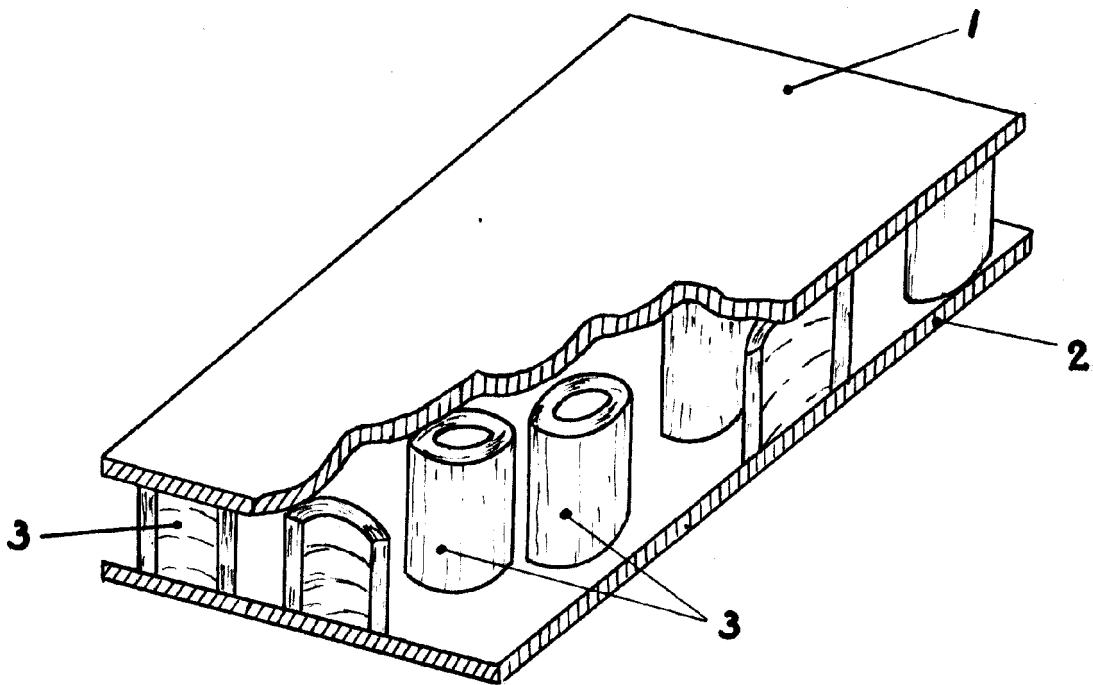


Fig. 2



Escala Variable

Valencia, Junio 1958.

P.A.