

67399

8 JUL



67.399

Dn. Miguel Puig Florensa, de nacionalidad española, domiciliado en Barcelona, calle San Andrés nº 5, solicita registrar un Modelo de Utilidad, por 20 años, para España y sus Colonias, que se refiere a: "ESPEJO RETROVISOR, CON DISPOSITIVO PARA CONCENTRAR LA VISION".-

La presente solicitud de Modelo de Utilidad tiene por objeto reivindicar las particularidades constitutivas y funcionales de un espejo retrovisor, el que se ha dotado de una pantalla circular biselada, en forma de visera, mediante la cual se limita el campo visual reflejado en dicho espejo, con lo que adquiere mayor relieve la imagen reflejada.-

El dispositivo que concentra la visión en el espejo, se compone, esencialmente, de una pantalla circular, solidaria del soporte del conjunto, en cuyo interior se halla situado el espejo.- La pantalla está fijada sobre la rótula del espejo, mediante unos brazos radiales y a su vez sobre el soporte general.- El contorno de la pantalla está cortado a bisel, por lo que la parte superior de la misma sobresale, en forma de visera, adelantándose al plano del espejo.- El punto de unión entre el espejo y los brazos radiales de la pantalla, que le sirven de soporte, está constituido por una articulación o rótula, que permite orientar dicho espejo variando su inclinación, permaneciendo inmóvil la pantalla que lo circunda.-

En los dibujos adjuntos, que constituyen parte integrante



20 de la presente memoria descriptiva, se representa, a título de ejemplo ilustrativo, un espejo retrovisor dotado de la pantalla para concentrar la visión.-

Dichos dibujos muestran:

25 Fig.1. Vista alzada del espejo y pantalla por la parte posterior.-

Fig.2.- Vista lateral del conjunto, mostrado en la Fig.1.

Refiriéndonos de un modo concreto a los citados dibujos, pasamos a describir las particularidades y características funcionales del espejo retrovisor, concentrador de la visión.-

30 Según se demuestra por la vista lateral de Fig.2, el soporte está constituido por la placa de fijación al vehículo -1 y el brazo -2- ligeramente curvado, en el extremo del cual está montada, mediante el tornillo -3-, la oreja -4-, la pantalla -5- de forma circular, en cuyo interior está situado el espejo retrovisor -6-.-

35 Por la parte posterior de la pantalla -5- se han dispuesto los brazos radiales -7-, que sirven de soporte a la pieza central -8-, en la que se halla la rótula o articulación, que permite orientar el espejo -6-, que puede ser fijado en la posición requerida, mediante el tornillo de presión -9-, que inmoviliza la articulación de la rótula -8-.-

40 El borde delantero de la pantalla -5- está cortado a bisel, de forma que la parte superior de la misma, sobresale a modo de visera, del plano del espejo -6-, mientras la parte inferior de dicha pantalla -5- queda retrasada respecto al mismo plano.-

45 Mediante la pantalla descrita, se limita el campo visual reflejado en el espejo, impidiendo, además, la visera superior, que incidan sobre la superficie del mismo, rayos luminosos re-



50 flejados por otros puntos, con lo que se consigue que adquiera mayor relieve y nitidez la imagen reflejada.-

Los detalles constructivos a que hemos hecho referencia en el transcurso de la presente memoria descriptiva, no son en ningún caso limitativos, en cuanto a la forma, clase de material, disposición y arreglo de las piezas que integran el conjunto del espejo retrovisor, las cuales podrán variar, según convenga a las necesidades de cada caso, manteniendo, no obstante, el principio básico de su utilidad funcional.-

55 El Modelo de Utilidad, por: "ESPEJO RETROVISOR, CON DISPOSITIVO PARA CONCENTRAR LA VISION", cuyo privilegio de explotación en España y sus Colonias, se solicita por un periodo de 20 años, deberá recaer sobre las particularidades que se concretan en las siguientes,

REIVINDICACIONES

65 1ª.- "ESPEJO RETROVISOR, CON DISPOSITIVO PARA CONCENTRAR LA VISION", caracterizado por el hecho de que se ha dispuesto una pantalla circular en forma de visera, en cuyo interior se halla situado el espejo retrovisor, la cual limita el campo visual reflejado en el espejo, con lo que adquiere mayor relieve y nitidez la imagen reflejada.-

70 2ª.- "ESPEJO RETROVISOR, CON DISPOSITIVO PARA CONCENTRAR LA VISION", según la reivindicación 1ª, caracterizado por el hecho de que la pantalla circular tiene el borde delantero cortado a bisel, con lo que la parte superior de la misma sobresale a modo de visera, adelantándose al plano del espejo, mientras que la parte inferior de dicha pantalla, queda retrasada respecto al mismo plano.-

75 3ª.- "ESPEJO RETROVISOR, CON DISPOSITIVO PARA CONCENTRAR LA VISION", caracterizado por el hecho de que mediante unos bra-

67.399

8 JUL 1958



80

zos radiales, quedan unidos la pantalla y el espejo, a través de una pieza central que actúa de articulación o rótula y que permite orientar el espejo dentro de la pantalla, permaneciendo ésta fija en su soporte.-

85

4ª.- "ESPEJO RETROVISOR, CON DISPOSITIVO PARA CONCENTRAR LA VISION". Tal como se ha descrito y demostrado en los dibujos adjuntos.-

Consta de cuatro hojas foliadas y mecanografiadas por una sola cara.-

Barcelona a 8 de Julio de 1958.-

P.A. de Dn. Miguel Puig Florensa.-  
JUAN B. RENTER RIDAURA



Fig. 1

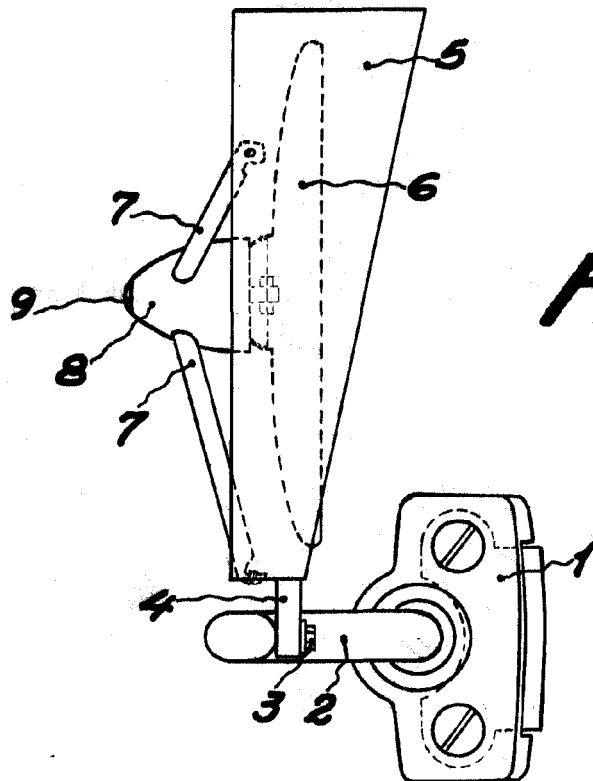
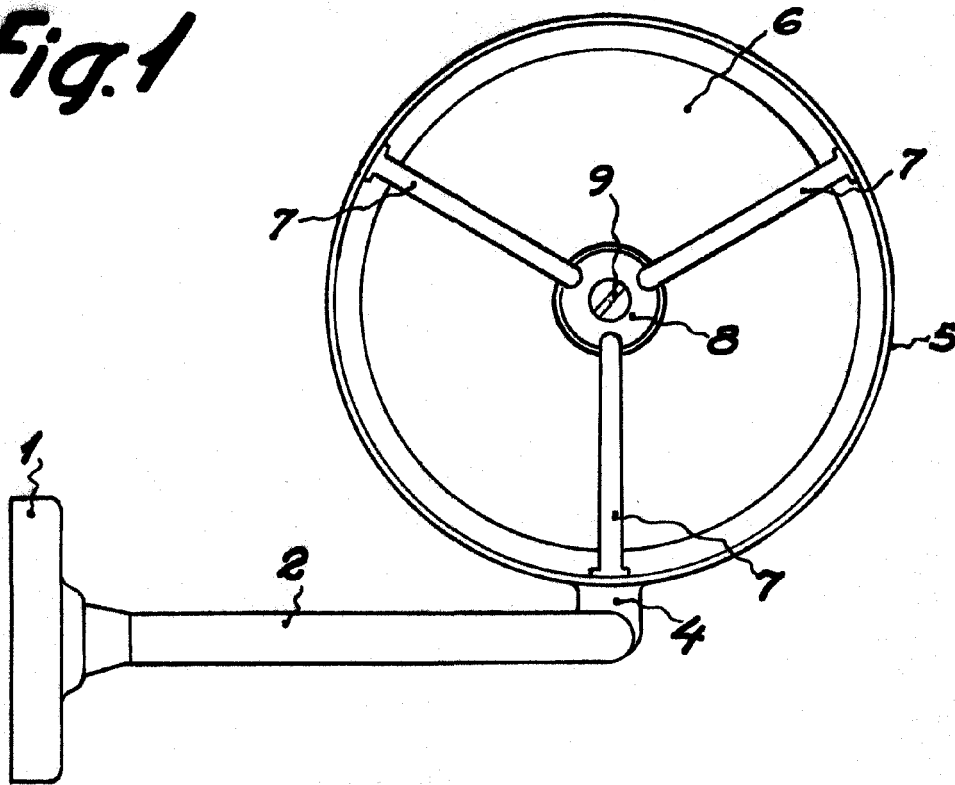


Fig. 2

Escala variable

Barcelona & Vallès 1958  
Miguel Pulg Florensa  
Juan Pulg Florensa  
John B. Fenter Madrid