

Carpeta núm. 4, 735.

Expediente núm.

• 67391

### MODELO DE UTILIDAD

a favor de

Dn. Manuel Pagés Raventós, de nacionalidad española, domicilio  
5 do en Barcelona, Paseo Bonanova nº. 97,

por:

" Tapón mejorado "

-000-

### MEMORIA DESCRIPTIVA

10 El objeto del presente modelo de utilidad lo constituye un tapón mejorado, en preferencia de material plástico, que se configura mediante el correspondiente proceso de moldeo, por inyección o prensado.

15 Dada hace años se conocen en el mercado modelos de tapones fabricados a base de corcho, que poseen una cabeza que limita la penetración del tapón en el cuello de la botella o frasco, cuya cabeza queda al exterior de la botella para facilitar la extracción del tapón. En la práctica se ha comprobado que, si bien dichos tapones realizan correctamente la misión para la que han sido concebidos, resultan sin embargo 20 bastante costosos, por tenerse que emplear en su fabricación material de excelente calidad, desprovisto de poros y otros defectos, para evitar su rotura al comunicarse un ligero movimiento de rotación para cons-



quir el destaponado.

Con el tapón mejorado que se reivindica, se resuel-  
ven importantes problemas y, además, se logra su fabricación a base de  
materiales plásticos que aseguran la obtención de una manufactura rela-  
tivamente barata.

El modelo de tapón que nos ocupa consta de dos par-  
tes. Una de ellas la constituye un cuerpo cilíndrico tubular con un ex-  
tremo obturado por una superficie bombeada que se prolonga periférica-  
mente por todo el tapón formando una ala circular determinada por una  
desviación curvada que forma, junto con el cuerpo del tapón, una garga-  
ta circular. Esta garganta posee varios pequeños tabiques transversales  
en sentido radial y equidistantes entre sí, que constituyen el asiento  
del tapón sobre la boca de la botella.

El cuerpo cilíndrico tubular presenta su extremo li-  
bre con cierta concavidad exterior, determinada por la progresiva disminu-  
ción del grueso de la pared del tubo y, este menor diámetro del extre-  
mo del tubo, facilita su introducción en el cuello de la botella, ajus-  
tándose con mayor precisión a medida que penetra el tapón.

Otra circunstancia del tapón es que el propio cuer-  
po cilíndrico tubular, en su superficie exterior, se encuentra circunda-  
do por una serie de nervuras anulares que aseguran un perfecto ajuste  
entre el tapón y la parte interna del cuello de la botella, consiguién-  
dose con ello un cierre hermético.

La otra parte del tapón, la constituye un segundo  
cuerpo cilíndrico tubular que se encuentra obturado por un extremo me-  
diante una superficie cónica, siendo dicha extremidad de un espesor su-  
perior al de la superficie cilíndrica tubular. Esta parte del tapón que  
se ajusta en el interior del cuerpo cilíndrico tubular que constituye  
la otra parte, existiendo cierre hermético entre ambas, por haberse dis-  
puesto la pieza interior de forma tal que su boca libre pueda constituir



-3-

tope contra la cara interna de la superficie bombeada y, su extremo obturado, quedar junto a la extremidad libre del cuerpo cilíndrico tubular que la envuelve. Tal cuerpo cilíndrico tubular interno, aparte de contribuir al reforzamiento del tapón propiamente dicho, contribuya a aumentar el cierre hermético, si cabe, entre el cuerpo cilíndrico tubular exterior y la superficie interna del cuello de la botella, si en el interior de ésta queda encerrado un líquido que contiene un gas a presión, ya que la presión de este gas al actuar sobre la superficie cónica del extremo obturado del cuerpo cilíndrico tubular interno, se descompone para aplicar más fuertemente la superficie externa del cuerpo cilíndrico tubular exterior contra la superficie interna del cuello o gollote de la botella.

Con el fin de facilitar una mejor comprensión de las características del modelo de utilidad que nos ocupa, en las figuras de la hoja de dibujos adjunta se representa, esquemáticamente y a título de ejemplo no limitativo, una forma de realización práctica del tapón.

En el dibujo:

La figura 1, es un corte vertical axial del tapón;

La figura 2, representa el mismo conjunto en vista de planta, por su parte baja.

En las citadas figuras, con el número -1- se indica el cuerpo cilíndrico tubular que constituye el tapón propiamente dicho, con su superficie exterior ligeramente cónica, cuya concavidad es producida por la progresiva disminución del grueso del material. Con el número -2- se indican unos nervios anulares, paralelos y equidistantes entre sí, solidarios del cuerpo -1-, los cuales, en colaboración con la elasticidad que dicho cuerpo posee, aseguran el perfecto ajuste del conjunto en el interior del cuello o gollote de la botella (no representada), y por consiguiente, el cierre hermético de esta última. Con el número -3- se indica una bovedilla que obtura el extremo superior del cuerpo cilíndrico tubular -1-, presentando dicho bovedilla unas desviaciones curvadas -4- que, junto con el cuerpo -1-, crean una garganta anular -5-

• 6739 ↑



provisita, en su interior, de unos pequeños tabiques -6- radialmente dis-  
85 tribuidos, sirviendo la citada garganta y pequeños tabiques radiales, de  
límite o tope a la penetración del tapón en el cuello o gollote de la bo-  
talla, al propio tiempo que la desviación periférica -4- cubre el borde  
exterior de dicho gollote.

Con el número -7- se indica el cuerpo cilíndrico  
90 tubular dispuesto en el interior del cuerpo cilíndrico tubular -1-, de ma-  
nera tal que su extremo libre superior pueda constituir tope con la super-  
ficie interna de la bovedilla -5- que obtura el extremo superior del cuer-  
po cilíndrico tubular -1- que lo envuelve. La otra extremidad del cuerpo  
cilíndrico tubular interno -7-, se encuentra obturada mediante una super-  
95 ficie cónica -8- solidarizada a la parte -7'- de mayor espesor del cuerpo  
-7-.

Descrita convenientemente la naturaleza del actual  
modelo de utilidad, como asimismo la forma de llevarlo a la práctica, se  
hace constar a los efectos oportunos que los detalles que quedan expues-  
100 tos en la presente memoria y que, a título de ejemplo se ilustran en las  
figuras de la hoja adjunta, al hacer referencia a un caso práctico de rea-  
lización, no quedan limitados a tales detalles exactamente, ya que duran-  
te su realización podrán introducirse modificaciones, siempre y cuando que  
no se altere la esencialidad del tapón mejorado, objeto del actual modelo  
105 de utilidad.

#### NOTA

Se declaren, como de propiedad y novedad en todo  
el territorio español, el contenido de las siguientes

#### REIVINDICACIONES

110 1. Tapón mejorado, constituido por un cuerpo cilíndri-  
co tubular, con su superficie exterior ligeramente cónica, cuya concavidad



es producida por la progresiva disminución del grueso del material, y presentando sobre su superficie exterior una serie de nervios anulares, paralelos y equidistantes entre sí, solidarios del cuerpo, cual cuerpo se encuentra obturado por su otro extremo mediante una bovedilla, presentando dicha bovedilla unas desviaciones curvadas que, junto con el cuerpo cilíndrico tubular, crean una garganta anular provista, en su interior, de unas pequeñas tabiques radialmente distribuidos, que limitan la penetración del tapón en el gollate de la botella, que esencialmente se caracteriza por haberse dispuesto en el interior del mencionado cuerpo cilíndrico tubular, un segundo cuerpo cilíndrico tubular, obturado por uno de sus extremos, de forma tal que el extremo libre de dicho segundo cuerpo constituye tope con la superficie interna de la bovedilla que obtura el extremo superior del cuerpo cilíndrico tubular, mencionado en primer lugar, que le envuelve.

2. Tapón mejorado, objeto de la reivindicación 1, que esencialmente se caracteriza en que el cuerpo cilíndrico tubular interno no queda ajustado, en parte, en la superficie interna del cuerpo cilíndrico tubular que le envuelve, estando obturada la extremidad del cuerpo cilíndrico tubular interno, adyacente a la extremidad abierta del cuerpo que le envuelve, por una superficie cónica solidarizada a dicho extremo que presenta mayor espesor.

3. " Tapón mejorado "

Todo ello conforme se describe y reivindica en la presente memoria descriptiva, que consta de cinco hojas escritas a máquina por una sola cara, y se ilustra en las figuras de la hoja que la acompaña.

Barcelona, 5 de julio de 1958.

P.A.

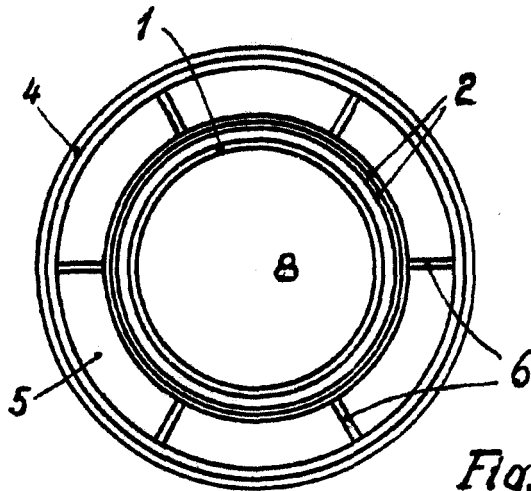


Fig. 2

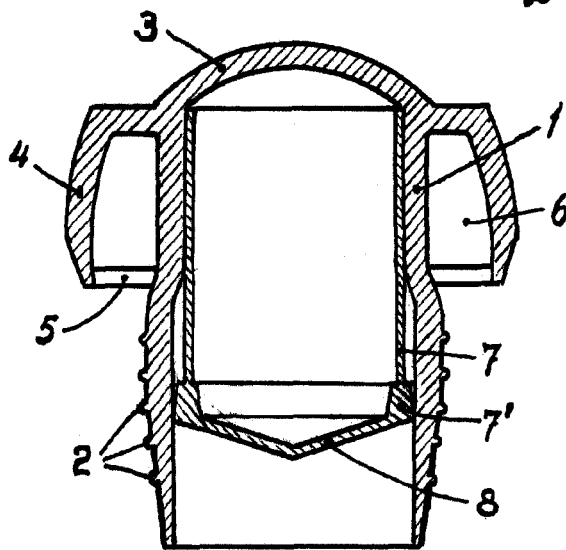


Fig. 1

ESCRIBANA

Barcelona, 6 de julio de 1958.

P.a.  
*[Signature]*