

67301



67381

MODELO DE UTILIDAD

por 20 años

por "UN UTIL PARA PULIR APLICABLE A LAS HERRAMIENTAS CON CABEZAL DOTADO DE MOVIMIENTO RECTILINEO ALTERNATIVO", a favor de D. José Ruiz Rovira, de nacionalidad española, domiciliado en Barcelona, Vizcaya, 442.

=====

MEMORIA DESCRIPTIVA

Se describe en este Modelo de utilidad un útil para pulir aplicable a las herramientas cuyo cabezal posee un movimiento rectilíneo alternativo, de concepción muy simple y eficaz funcionamiento, siendo muy fácil montar y desmontar la lámina de material abrasivo, lo que representa una notable rapidez en el trabajo del útil. A la vez, y dada su económica fabricación, permite sin dispendios apreciables el disponer, en el taller, de un útil para el pulido aprovechando cualquier herramienta

5.



cuyo cabezal esté animado de un movimiento rectilíneo alternativo.

Para su mejor comprensión se adjunta, a título de ejemplo, el dibujo de un útil para pulir, realizado de acuerdo con el presente Modelo.

5. Según el mismo, consta esencialmente de un largo mango -1-, sujetable al cabezal de la herramienta, que en el otro extremo lleva una pletina -2- a la cual se sujetan mediante un vástago -3- roscado, el cuerpo -4- que posee en ambos lados sendos escalones -5-, y otro cuerpo inferior -6-, que encaja perfectamente con el -4-, quedando abrazada entre ellos la lámina de material abrasivo -7-, que queda perfectamente retenida por los escalones -5-.

10. Todo cuanto no afecte, altere, cambie o modifique la esencia del útil para pulir anteriormente descrito, será variable a los efectos del presente Modelo.

N O T A.

Se reivindica como objeto de este registro por Modelo de utilidad:

20. 1.- Un útil para pulir aplicable a las herramientas con cabezal dotado de movimiento rectilíneo alternativo, caracterizado esencialmente por consistir de un largo mango que por un extremo se puede fijar al cabezal de la herramienta motriz, fijándose en el otro, por medio de un vástago roscado, un cuerpo que en su parte inferior presenta sendos escalones laterales, y otro cuerpo que encaja inferiormente con el anterior, quedando apresada entre ellos una lámina de un material abrasivo.

25. Sean cuales fueren las circunstancias que concurran en la esencialidad del Modelo de utilidad definido en la anterior reivindicación cuyo objeto es:

30.



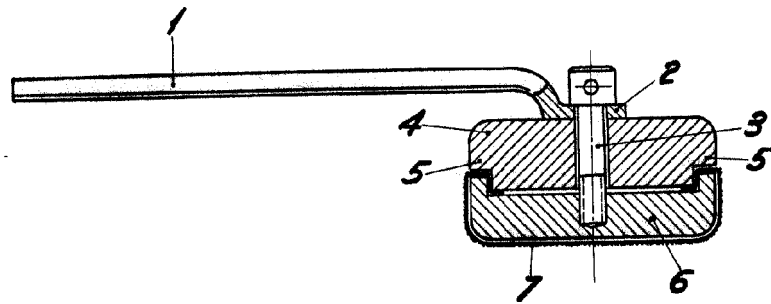
2.- "UN UTIL PARA PULIR APLICABLE A LAS HERRAMIENTAS CON CABEZAL DOTADO DE MOVIMIENTO RECTILINEO ALTERNATIVO".

Consta la presente memoria de tres hojas foliadas, mecanografiadas por una sola cara y del dibujo adjunto.

5. Barcelona, diecinueve de junio de mil novecientos cincuenta y ocho.

P.A. de D. José Ruiz Rovira,

L. DURAN
P.P.



BARCELONA, 19 JUNIO DE 1958
L. DURAN
P.R. *[Signature]*

ESCALA VARIABLE