



•67376

PATENTE
DE
REGISTRO DE MODELO DE UTILIDAD

por «Una varilla para termómetros perfeccionada» - - - - -

a favor de Don José EXTREMS BORRIELL, de nacionalidad española,
la, domiciliado en MATARO, calle Pizarro, número 51.

- - - - -

MEMORIA DESCRIPTIVA

La presente memoria descriptiva corresponde a una patente de registro como modelo de utilidad de una varilla para termómetros clínicos, domésticos, industriales, de laboratorio o de cualquier otro género que presenta un perfeccionamiento constitucional que hace sumamente fácil la lectura de los cambios de temperatura que el termómetro vaya señalando.

Está esencialmente caracterizada la varilla de termómetro de que se trata por el hecho de presentar la cavidad longitudinal destinada a contener la columna termométrica, situada entre los bordes de una hendidura practicada en una pantalla blanca o de tono muy blanco que se extiende embebida en el cuerpo de la varilla por la parte opuesta al frente del termómetro, a través de la cual hendidura puede verse una tira coloreada en



destacado contraste con el tono de la pantalla que queda pos-
puesta a aquella y en consecuencia a la columna termométrica
de modo que al dilatarse o encogerse ésta quede visible una
mayor o menor longitud de la citada tira coloreada que hace
5 que quede perfectamente señalada la indicación del termómetro.

La descripción de una forma de ejecución de la varilla
termométrica de que se trata, de la cual se representa en
perspectiva un fragmento visto a escala aumentada en el di-
bujo adjunto permitirá hacerse perfecto cargo de cual es la
estructuración esencial de la propia varilla, así como de
10 que perfecta manera puede funcionar permitiendo la rápida lec-
tura de las variaciones de temperatura por el termómetro seña-
ladas.

Como queda perfectamente de manifiesto en el dibujo, la
varilla prismática de vidrio 1 tiene embebido en su masa
15 transparente una pantalla blanca 2 que presenta, centralmente,
una hendidura longitudinal 3, ante la cual se halla situada
la cavidad contenedora de la columna termométrica 4 y a la cual
está pospuesta la tira coloreada 5, asimismo embebida en el
cuerpo de la varilla y capaz de producir con el calor de la
20 pantalla un acentuado contraste.

La columna termométrica queda de este modo destacada entre
las porciones laterales blancas y según disminuya o crezca de-
ja ver mayor o menor porción de la tira coloreada 5 de modo
que queda claramente determinable el grado de temperatura in-
25 dicado por el instrumento, coincidente siempre con el térmi-
no visible de dicha tira coloreada perfectamente manifestado
por el contraste de la misma con la pantalla blanca.

Como se comprende podrán ser variables las dimensiones y



las formas de la varilla dentro del mantenimiento de la es-
tructuración esencial de la misma que ha sido definida, el
vidrio, cristal y otros materiales que se empleen en la cons-
titución de las diferentes partes de cada varilla que sea
5 fabricada de acuerdo con el modelo; los medios manuales o
mecánicos de establecer en ella el hueco destinado a conte-
ner la columna termométrica durante el estirado o molde
configurador de la varilla; y las formas de establecer las
porciones coloreadas en contraste, así como cuantas otras
10 circunstancias concurrentes en la producción puedan ser sus-
ceptibles de variación sin producir sensible alteración de la
esencialidad del modelo por ser de condición secundaria, ac-
cidental o accesorio respecto a la misma.

Ha de hacerse notar, nuevamente, pues ya ha sido indica-
15 do, que la varilla que se registra como modelo de utilidad es
capaz de formar parte esencialmente integrante de diferentes
tipos de termómetros, a los cuales podrán darse distintas
aplicaciones, en los cuales podrán montarse en cualquier for-
ma adecuada.

N O T A

20 Por la patente de registro de modelo de utilidad a que
se refiere la presente memoria descriptiva se REIVINDICA la
propiedad y la explotación exclusiva de:

25 1.- Una varilla para termómetros perfeccionada, esen-
cialmente caracterizada por el hecho de presentar la cavi-
dad longitudinal destinada a contener la columna termomé-
trica, situada entre los bordes de una hendidura practica-

67370



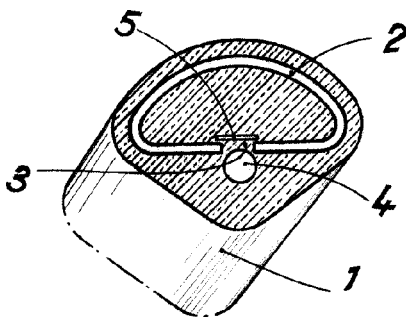
da en una pantalla blanca o de tono muy claro que se extien-
de embebida en el cuerpo de la varilla por la parte opuesta
al frente del termómetro a través de la cual hendidura puede
verse una tira coloreada en destacado contraste con el tono
5 de la pantalla que queda pospuesta a aquella y en consecuen-
cia a la columna termométrica de modo que al dilatarse o en-
cojarse ésta quede visible una mayor o menor longitud de la
citada tira coloreada que hace que quede perfectamente seña-
lada la indicación del termómetro.

2.ª «Una varilla para termómetros perfeccionada».

Consta la presente memoria de cuatro hojas escritas por
una sola cara.

Barcelona, 4 de Julio de 1958.

P. p. de Don José EXTREMS BORRILL.



ESCALA VARIABLE
Sarcelles 1 JUL. 1890

A handwritten signature or set of initials is written in dark ink below the printed text. The signature is stylized and appears to be a cursive name.