

10 JUL 1958



•67374

MEMORIA DESCRIPTIVA

del MODELO DE UTILIDAD, por 20 años, solicitado a favor de Don Jaime R O S Llauder, de nacionalidad Española, residente en Barcelona, Paseo de San Juan numero 8, por " UN TOLDO PERFECCIONADO DE SUPERFICIE PROTECTORA ORIENTABLE ".

5 El presente Modelo de Utilidad se refiere a un toldo perfeccionado de superficie protectora orientable, cuya ligereza, facilidad de montaje y desmontaje lo hacen apropiado para su uso en terrazas, hoteles, playas, servicio exterior de bares, jardines y en general, para todos los casos en que interesa proteger una zona determinada del sol o de la lluvia.

10 El toldo objeto del presente Modelo de Utilidad, está constituido por dos elementos tubulares acodados en forma de ángulo recto u obtuso, cuya parte vertical sirve de apoyo, hincándose su extremidad en el suelo o en un alojamiento apropiado, presentando en la zona extrema del otro lado del elemento tubular una oreja para la fijación, mediante una palomilla, de los extremos de la barra que es eje principal de giro de la superficie orientable cuya longitud determina la

15



separación de los elementos tubulares soportes.

En las extremidades de este eje e interiormente respecto a las orejas de sujeción se unen por su punto medio dos barras perpendiculares al eje, cuyos extremos correspondientes del mismo lado con respecto al eje central están próximos a los extremos de dos barras paralelas al citado eje, que completan el rectángulo del contorno de la armadura de la superficie protectora orientable.

El eje central de giro está formado por una serie de elementos unidos entre sí, uno a prolongación del otro, mediante crucetas con casquillos para el enchufe de los extremos de los elementos. Los casquillos de la cruceta de dirección común normal a la del eje sirven para el enchufe de barras, que completan el reticulado de la armadura, teniendo sus extremidades exteriores con una abertura en U, encajada en las barras extremas paralelas al eje principal a las que soportan.

En la hoja gráfica adjunta y a título de ejemplo, se representa una realización práctica del toldo perfeccionado de superficie protectora orientable, objeto del presente Modelo de Utilidad.

En la figura 1, se representa una vista en perspectiva del toldo por la cara inferior y en el caso de coincidencia de la dirección del lado menor del rectángulo de la armadura. En la figura 2, se ve una vista lateral del mismo toldo al estar fijada la superficie orientable en una inclinación distinta de la del brazo inclinado del tubular soporte. Finalmente, en la figura 3, se indica el detalle del acoplamiento de las cuatro barras concurrentes en una cruceta.

45 Siguiendo los dibujos vemos la lona o tela -1- que cubre, estando convenientemente unida a la armadura de la superfi -

10 JUL. 1958



50 cie orientable. Los soportes tubulares tienen la parte vertical -2- presentando en la zona extrema del lado inclinado una oreja -3-, por cuyo taladro pasa la extremidad roscada del eje principal de giro cuya posición se fija por la palomilla -4-.

55 Solidarios y unidos a las caras inferiores de las extremidades del eje principal hay dos varillas -5- que forman los lados menores del rectángulo cuyos lados mayores son las barras -6- a las que se apoyan los extremos de las barras -7- y -8- enchufadas en los correspondientes casquillos de las crucetas -9- y -10-. En el caso de la figura, el eje principal está formado por tres elementos -16- -13- y -12-, conectados por las crucetas citadas, cuyas ramas perpendiculares opuestas a las de conexión con las barras 60 -7- y -8- citadas sirven para el enchufe de las -11- y -14- de extremos exteriores apoyados en la barra -15-, lado mayor del rectángulo.

65 En la figura 3, se ha representado el detalle de la cruceta -9- a la que concurren las barras -7-, -11-, -13- y -16- Este enchufe se basa en el ajuste de la extremidad -18- de la barra en el casquillo -17-, presentando la extremidad de la barra un saliente cónico -19-. La fijación que impide el desacoplado se consigue por un tornillo de fijación 70 -20-, que atraviesa el casquillo y cuya extremidad se introduce en el correspondiente alojamiento de la extremidad de la barra.

75 Se fabricará el toldo perfeccionado de superficie protectora orientable descrito, con los materiales apropiados a sus elementos integrantes, pudiendo variar su forma, acabado y dimensiones y cuantos detalles no alteren, cambien o modifiquen su esencialidad.



===== N O T A =====

Se reivindica como objeto de este Modelo de Utilidad:-

80 1º.- Un toldo perfeccionado de superficie protectora orientable, constituido por dos elementos tubulares acodados en forma de ángulo recto u obtuso cuya parte vertical sirve de apoyo, hincándose su extremidad en el suelo o en un alojamiento preparado, presentando en la zona extrema del otro lado una oreja para la fijación del correspondiente extremo del eje principal de giro de la superficie orientable. Los elementos tubulares se disponen paralelos y separados según la anchura del toldo.

90 2º.- Un toldo perfeccionado de superficie protectora orientable, según reivindicación primera, caracterizado porque las extremidades del eje principal de giro atraviesan las orejas de los soportes fijando la posición que convenga por unas palomillas. El eje principal de giro es la base de la armadura cuyo contorno está formado por el punto medio a las zonas extremas del eje principal citado y cuyos extremos están próximos a los extremos de dos barras paralelas al eje principal soportadas a partir de las crucetas interiores que constituyen los lados mayores del rectángulo.

100 3º.- Un toldo perfeccionado de superficie protectora orientable, según reivindicaciones anteriores, caracterizado porque el eje principal de giro está formado por una serie de barras en prolongación enlazadas por crucetas en los casquillos de cuyos brazos se enchufan, siendo retenidos por un tornillo o pasador. Los dos brazos de la cruceta de eje perpendicular a la dirección del eje principal sirven para la colocación de barras paralelas que completan el arriostrado encajándose sus extremidades con escotadura en - U -, con las barras periféricas correspondientes de la superficie orientable.

105

- 5 - 67374

10 JUL 1958



4º.- Un toldo perfeccionado de superficie protectora orientable.

llo Consta la presente memoria descriptiva de cinco hojas folia -
lil das y escritas por una sola cara.

Barcelona, 10 de JULIO de 1.958:

P. A.

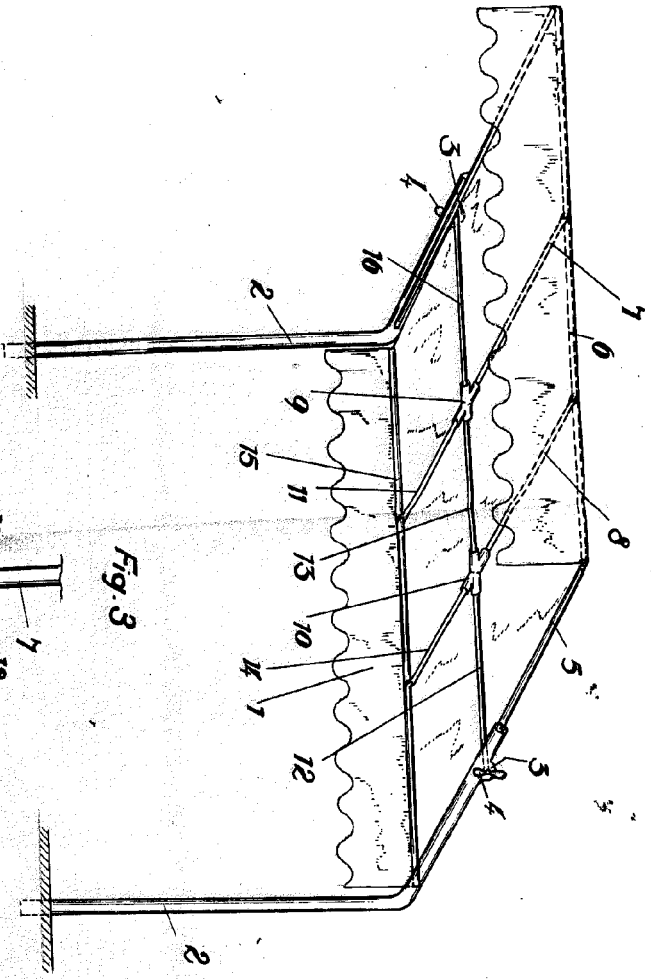
M. LLORT

M. Llort

Don Jaime Ros Launder.

67374

Fig. 1



67374 Fig. 2

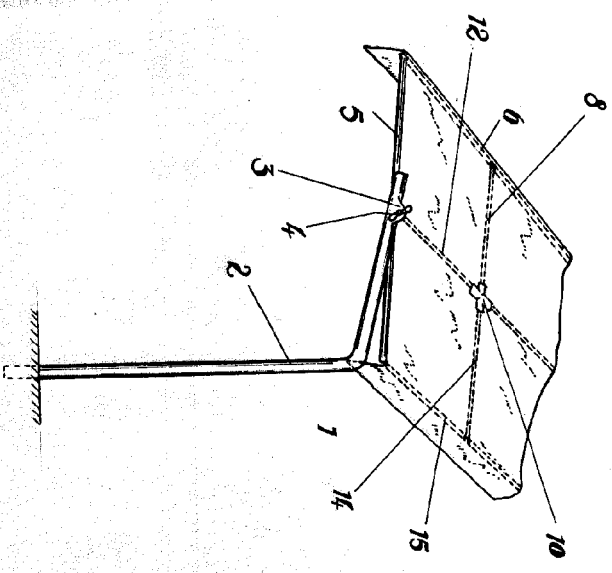
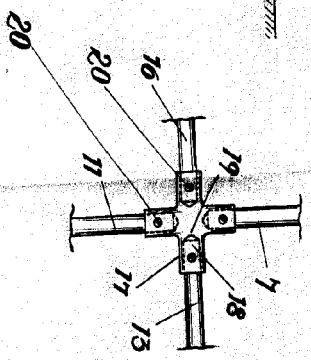


Fig. 3



hygiene

BARCELONA 10 Junio de 1928

M. LLORI

Don Jaime Ros Launder

Escala variable.