



Memoria Descriptiva

Correspondiente a un MODELO DE UTILIDAD que por un periodo de veinte años, para toda España, Islas adyacentes y Posesiones se solicita a favor de D. Luis ARRAZOLA ECHEVERRIA, de nacionalidad española, con domicilio en Salvatierra (Alava), por

"UNA TEJA PERFECCIONADA"

El presente modelo de utilidad, tiene por objeto la protección en España, de un nuevo modelo de teja, la cual por sus características especiales, difiere en absoluto de las conocidas y utilizadas hasta la fecha, a las que aventaja, y que a

5 continuación pasamos a describir, haciendo referencia al plano que unido a la memoria se acompaña.

Esta teja cuya característica principal es el perfil adoptado para la misma, reúne las ventajas de la teja plana, por su dimensión y forma de colocación, ya que dispone de dos

10 parejas de tetones para su sujeción al igual que la misma. Sin embargo mejora a la teja plana por la mayor facilidad pa-

.../..



ra evacuación de las aguas. Igualmente por su sistema de fabricación, mejora el precio de costo de la misma.

Asimismo, reúne las ventajas de la teja curva por su facilidad de evacuación de las aguas, y las mejora por sus dimensiones, toda vez que requiere un menor espacio de recubrimiento. Por consiguiente se precisan menor cantidad de piezas y a su vez reduce considerablemente el peso que tiene que soportar el tejado. Otra de las ventajas que supone sobre la teja curva, es la economía que se obtiene en su colocación por el hecho de suprimirse parte de la madera que se utiliza para la colocación de la teja curva, y en cuanto a fabricación reúne las mismas ventajas que tiene la teja curva en cuanto a la plana.

Esta teja que se pretende registrar, se caracteriza por los dos canales -A- que posee en su parte central para la evacuación de las aguas. En sus extremidades, posee dos alerones para el recubrimiento de las tejas adyacentes. El alerón -B- posee tres canales que hacen proteja la humedad del recubrimiento, ya que toda agua que penetre por capilaridad, se posará en el primer canal, y si aún persistiera en su penetración, la recogerían los otros dos canales. El alerón -C- posee en su parte superior un canal para recogida de aguas y en su parte inferior un resalte en forma de media caña que se aloja en el alerón -B- de la pieza adyacente, tal y como se aprecia en la Figura 2ª.

Los canales -A- son de forma prismática para su encaje exacto en el recubrimiento de dos tejas (Fig, 2ª). En la base inferior de los prismas se hallan dos parejas de tetones -E- y -F-.

El -E- para hacer tope en el travesaño de la madera y evitar que la teja se deslice hacia abajo (-g- de la Fig. 2ª.) Los tetones -F- sirven para hacer tope contra la teja siguiente más baja.

Lo expuesto puede ser objeto de modificaciones de detalle, que no alteran ni cambian la esencialidad del modelo de utilidad



como son por ejemplo las siguientes:

- 45 a). Que los alerones extremos, puedan adoptar cualquier dimensión y forma prismática geométrica.
- b). Que los canales puedan adoptar cualquier forma geométrica, bien sea curva, elíptica, etc.
- c). Que el número de canales, pueda ser variable.
- 50 d). Que el número de tetones pueda también ser variable.
- e). Que en su construcción pueda emplearse cualquier clase de material.

N O T A

55 Descrito que queda el MODELO DE UTILIDAD se considera que su objeto debe de recaer sobre las siguientes

R E I V I N D I C A C I O N E S
=====

- Primera: UNA TEJA PERFECCIONADA caracterizada por llevar dispuesto en su parte central unos canales y en sus extremidades unos alerones para el recubrimiento de las tejas adyacentes.
- 60 Segunda: UNA TEJA PERFECCIONADA caracterizada por la reivindicación primera y porque uno de los alerones lleva dispuestos a su vez varios canales para proteger la humedad del recubrimiento, y otro alerón posee en su parte superior uno o más canales para recogida de aguas, y en la inferior lleva un resalte en forma de media caña, para facilitar su alojamiento en el
- 65 alerón contrario de la teja adyacente.
- Tercera: UNA TEJA PERFECCIONADA caracterizada por las reivindicaciones anteriores y porque los canales a que se hace referencia en reivindicación primera, de forma prismática, en su base inferior llevan dispuestas unas parejas de tetones, destinados a hacer tope para evitar el deslizamiento de la teja, y
- 70 hacer tope igualmente contra la teja siguiente más baja.

.../..



Cuarta: UNA TEJA PERFECCIONADA.-

Tal y como se describe en la presente memoria, que consta de cuatro hojas mecanografiadas, escritas por una sola cara y de los planos que unidos a la misma se acompañan.

Madrid a 12 de Julio 1958

Juan del Valle

P.P.



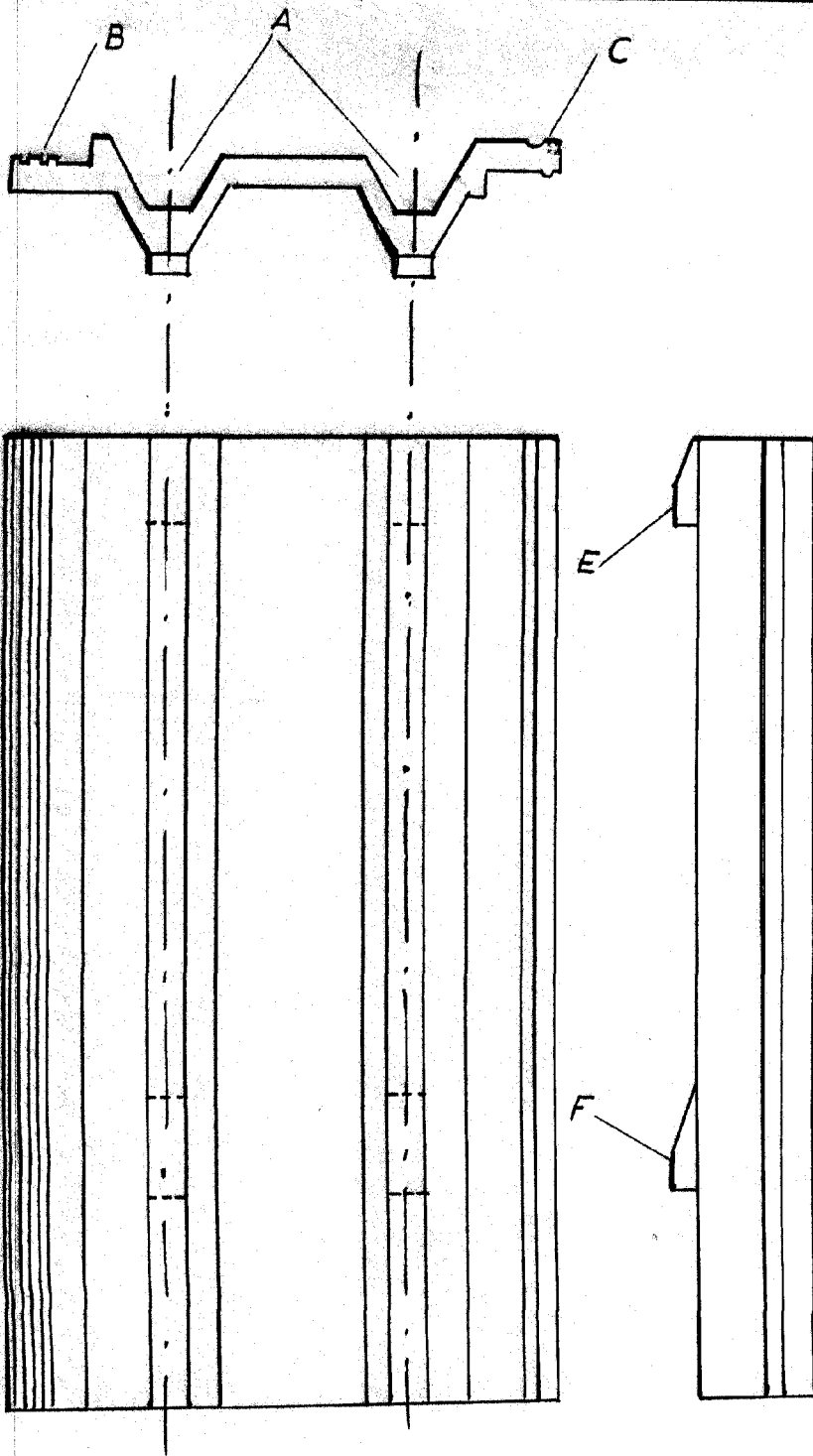


Figura 1ª

Escala variable

J. Arbazola Echevarria

Madrid, 14 Julio de 1958

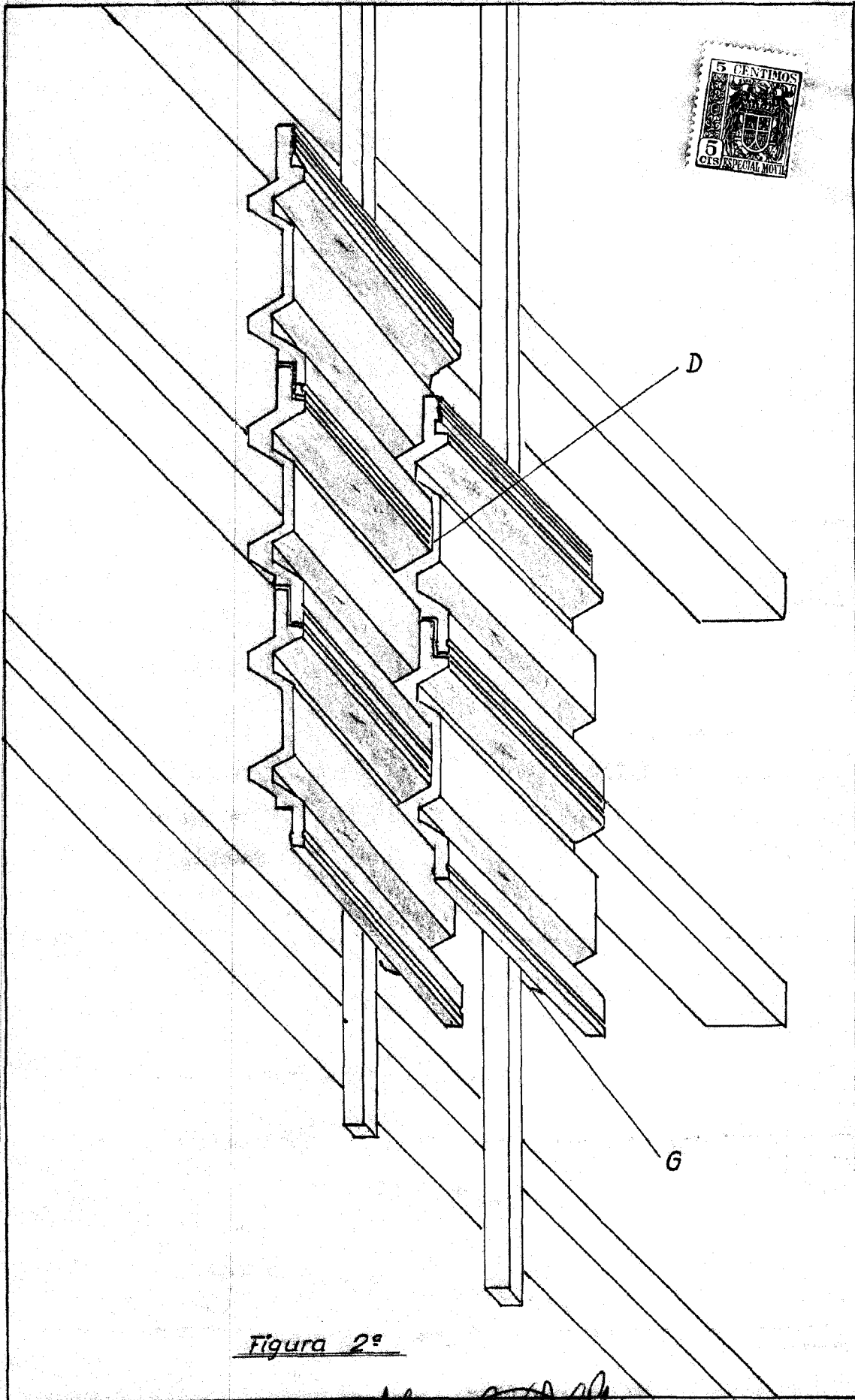


Figura 2ª

Escala variable

J. Arrazola Echevarria
Madrid, 14 Julio de 1958