



MODELO DE UTILIDAD

Solicitante : Don Luis Catalá Carreras.

Residencia : Palamós (Gerona).- Balmes, 22.

oooOooo

• 67357

MEMORIA DESCRIPTIVA

Sobre:

"TAPON DE CORCHO PERFECCIONADO"

oooOooo

El presente Modelo de Utilidad tiene por objeto un tapón de corcho perfeccionado, particularmente aplicable para el cierre de botellas conteniendo champagne, sidra y bebidas espumosas.

5 En los dibujos adjuntos, a título de ejemplo no limitativo, se ilustra una forma de ejecución del inven-

67357



to y en ellos:

Fig. 1, es una vista del tapón.

Fig. 2, es otra vista en corte del tapón, y

10

Fig. 3, muestra el tapón, aplicado a una botella.

15

Con referencia a dichos dibujos, el tapón presenta dos arandelas superiores de corcho natural, 1, que quedan superpuestas y unidas al cuerpo propiamente dicho del tapón, 2, que es de corcho aglomerado, y en el centro del cual se ha practicado una hendidura o hueco cilíndrico, 3, de un diámetro aproximado de 10 a 25 m/m., y una profundidas de aproximadamente 30 m/m., formándose así en el tapón una cámara de aire que proporciona la conveniente elasticidad para el embotellamiento y la expansión que se origina al destaponar la correspondiente botella.

20

25

Es fácilmente comprensible que podrán variar los materiales, tamaños y proporciones en este Modelo, ya que estas accesoriedades quedan comprendidas en la invención, al no alterar su esencialidad.

NOTA

30

Descrita suficientemente la naturaleza del invento y su forma de realización práctica, se hace constar que la presente memoria es susceptible de modificaciones de detalle, en cuanto no altere su esencialidad, y siendo, por tanto, lo que se solicita Modelo de Utilidad por 20 años en España, lo que se recoge en las siguientes:

35

REIVINDICACIONES

1ª.- Tapón de corcho perfeccionado, que se caracteriza porque presenta dos arandelas superiores de corcho



natural, unidas al cuerpo del resto del tapón, de corcho aglomerado.

40 2ª.- Tapón de corcho perfeccionado, según reivindicación anterior, que se caracteriza porque en el centro del cuerpo del tapón, se dispone un hueco cilíndrico, de un diámetro de 10 a 25 m/m., y una profundidad aproximada de 30 m/m.

45 3ª.- "Tapón de corcho perfeccionado"; según queda sustancialmente descrito en la presente memoria, que consta de tres páginas mecanografiadas por una sola cara y se representa en los dibujos adjuntos.

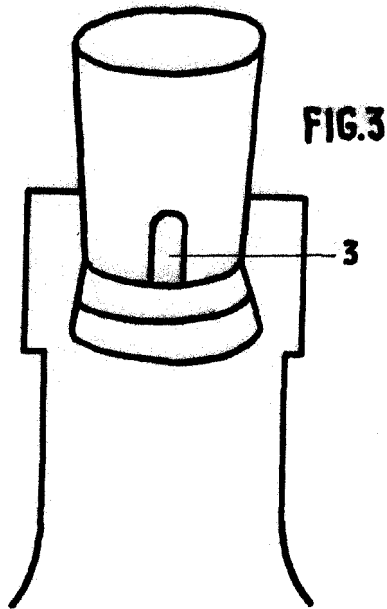
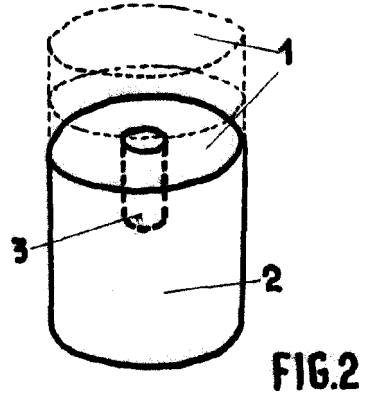
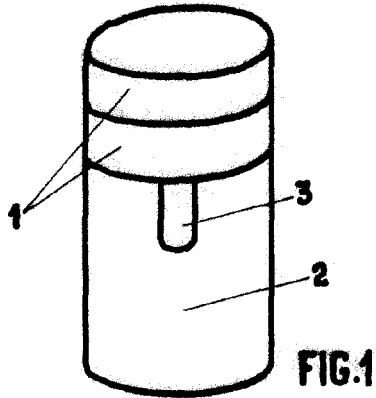
Madrid, 12 de Julio de 1958.

EMILIO GUILL SIRVENT
P. P.



67357

Man G



MADRID. 12 JUL 1950
LUIS CATALÁ CARRERAS,
P.P.

EMILIO GUILL SIRVENT
P. P.