



MODELO DE UTILIDAD

•67342

MEMORIA DESCRIPTIVA

sobre:

«UNA BISAGRA PERFECCIONADA PARA MALETAS, CAJAS Y SIMILARES»

Solicitante: ESTABLECIMIENTOS L. LUCARDA & Cía., S.L.,

Entidad española, establecida en

BARCELONA, Calle Viada 9.



La presente solicitud se refiere a una bisagra perfeccionada para maletas, cajas y similares, que se caracteriza, esencialmente, porque las dos plaquitas embutidas que la constituyen, articuladas entre sí por el correspondiente pasador, están dotadas en su cara exterior de sendas prominencias alargadas, paralelas a dicho pasador de articulación, simétricas con respecto a éste y adaptadas para superponerse entre sí en la posición de máxima apertura de la bisagra, limitando con ello el ángulo de esta apertura, y para constituir salientes de apoyo en la posición cerrada de la bisagra.

En los diseños adjuntos se ilustra a título de ejemplo no limitativo una forma de realización, mostrando:

La Fig. 1 una vista de la cara exterior de la bisagra de que se trata, con sus dos plaquitas embutidas situadas en un mismo plano;

la Fig. 2 una vista análoga de la misma bisagra por su cara interna;

la Fig. 3 una vista análoga a la de la Fig. 1, pero representando las dos plaquitas de la bisagra separadas entre sí;

la Fig. 4 un corte transversal según IV-IV de la Fig. 1; y

la Fig. 5 una vista de perfil de la propia bisagra ilustrando la posición de máxima apertura.

La bisagra representada está constituida por dos



plaquitas embutidas 1 y 2, articuladas entre sí por el correspondiente pasador 3. Este pasador va unido fijamente a la plaquita 1, en tanto que la plaquita 2 está encajada de manera libremente giratoria en dicho pasador, de modo que instantáneamente puede efectuarse su desencaje, conforme puede apreciarse en la Fig. 3. Las citadas plaquitas articuladas entre sí están provistas de orificios de fijación tales como los designados con 4 y 5, y en su cara exterior están dotadas de sendas prominencias alargadas 6 y 7, respectivamente, paralelas al pasador de articulación 3 y simétricas con respecto a éste. Estas prominencias 6 y 7, por ejemplo de sección transversal triangular según puede apreciarse en la Fig. 4, están adaptadas para superponerse entre sí en la posición de máxima apertura de la bisagra (Fig. 5), limitando con ello el ángulo de dicha apertura, y en la posición cerrada de la bisagra constituyen salientes de apoyo, por ejemplo a modo de cantoneras cuando la bisagra se halla montada en una maleta o similar.

Se hace constar que todo cuanto no altere, cambie o modifique lo esencial del invento puede quedar sometido a variaciones de detalle.

•67342

NOTA:



N O T A.

El Modelo de Utilidad que se solicita recae sobre las siguientes reivindicaciones:

5 1ª.- Una bisagra perfeccionada para maletas, cajas y similares, constituida por dos plaquitas embutidas (1, 2) articuladas entre sí por el correspondiente pasador (3), caracterizada porque dichas plaquitas (1, 2) están dotadas en su cara exterior de sendas prominencias alargadas (6, 7), paralelas a dicho pasador de articulación (3), simétricas con respecto a éste y adaptadas para superponerse entre sí en la posición de máxima apertura de la bisagra, limitando con ello el ángulo de esta apertura, y para constituir salientes de apoyo en la posición cerrada de la bisagra.

15 2ª.- UNA BISAGRA PERFECCIONADA PARA MALETAS, CAJAS Y SIMILARES, tal y como queda descrito y reivindicado en la presente memoria que consta de cuatro hojas mecanografiadas por una sola cara y de una lámina de dibujos.

20 BARCELONA, 3 de Julio de 1958.

ESTABLECIMIENTOS L. LUCARDA & Cía., S.L.

P.P. J. GÓMEZ-ACEBO Y MODEI

ESCALA VARIABLE



Fig. 1

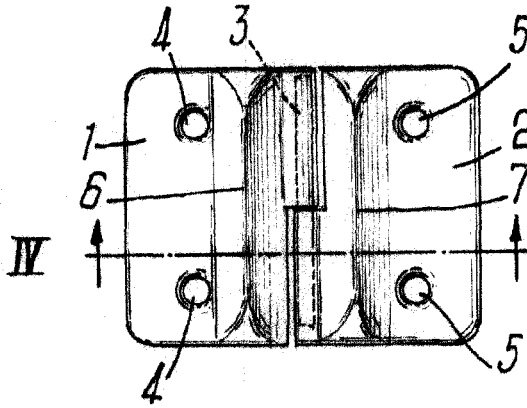
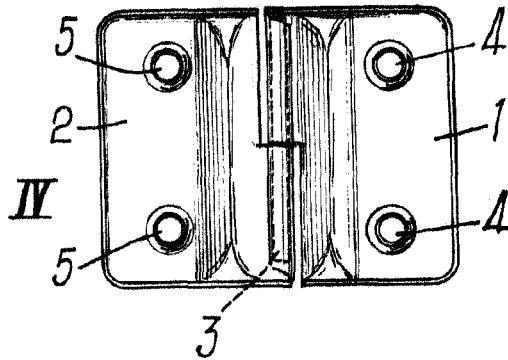


Fig. 2



67342

Fig. 3

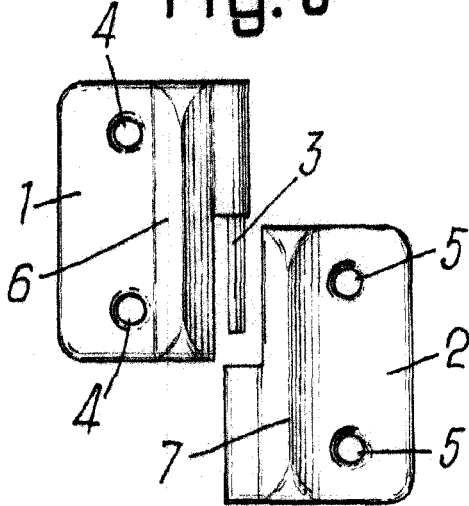


Fig. 5

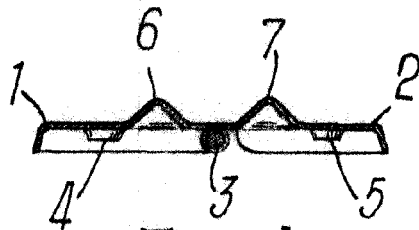
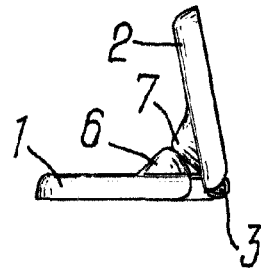


Fig. 4

BARCELONA, 3 de Julio de 1958

ESTABLECIMIENTOS L. LUCARDA & Cía., S.L.
P.P.

ALFONSO AGERO Y MOSES

[Handwritten signature]