



JUL

•67341

PATENTE
DE
MODELO DE UTILIDAD
por 20 años

a favor de Don Felipe LOPEZ COLL
de nacionalidad española
residente en Badalona (Barcelona), c/. San Felipe de Roses, 90
por:

"FAROL ELECTRICO PORTATIL"

MEMORIA DESCRIPTIVA

5. Se refiere la presente Patente de Modelo de Utilidad a un farol eléctrico portátil especialmente apto para acampada y usos similares, el cual, por estar ideado de forma que, además de resultar muy simplificado de fabricación y montaje, presenta evidentes ventajas de utilización, se considera procedente poner bajo el amparo de las leyes que regulan en España y sus posesiones la Propiedad Industrial.

10. A continuación pasa a describirse, a título de ejemplo sin carácter limitativo, un caso práctico de realización de un farol de acuerdo con el invento, acompañándose para mejor comprensión una hoja de dibujos en cuya única figura se representa en



alzado y en sección una vista de conjunto del mismo.

El farol que se reivindica está constituido esencialmente por una caja o cuerpo desmontable en cuyo interior van alojadas, convenientemente sujetas, una o más pilas eléctricas las cuales, a través de unos flejes-puente están conectadas a una lámpara de incandescencia que, dotada de una superficie reflectora, sobresale del fondo de la citada caja, quedando dicha lámpara encerrada en una campana transparente la cual está protegida por un armazón de blindaje que actúa a la vez como medio de apoyo del conjunto, pudiendo además colocarse colgado dicho conjunto merced a una anilla o asa adecuada dispuesta al efecto en la cara superior o tapa de la caja del farol.

Esta caja, según el presente ejemplo de realización, está constituida por un cuerpo cilíndrico (1) al que, preferiblemente por rosca, van acopladas un fondo de retención (2) y una tapa (3) desmontables.

El cuerpo (1), fabricado en chapa u otro material conveniente, metálico o no, está coronado por sus dos extremos por las respectivas roscas de acoplamiento y, en tanto que su boca superior está totalmente abierta, la inferior está parcialmente cerrada por una aleta circular (4) en cuyo borde hay practicada una pestaña anular (5) con cuyo canto inferior se aprisiona por encima la pantalla reflectora (6). En un lugar adecuado de su pared lateral, existe en dicho cuerpo (1) un orificio a través del cual emerge al exterior el pulsador u órgano de accionamiento similar, de un interruptor (7), de tipo deslizable u otro, con cuya maniobra se abre o cierra en el momento oportuno el círculo eléctrico del farol.

El fondo de retención (2) de la caja que nos ocupa consiste en un aro roscado, de sección en "L", de igual o distinto material que el del cuerpo (1) en cuya aleta vertical hay embu-



tida o practicada por otro procedimiento conveniente la rosca de vinculación al extremo inferior de dicho cuerpo (1), estando limitado el borde de la aleta horizontal por una pestaña (8) que, elevándose verticalmente, actúa como medio de sujeción de la campana transparente (9). En la superficie de la nombrada aleta horizontal, van solidarizadas, por remachado u otro sistema conveniente las extremidades superiores de las varillas que constituyen el morrion o armazón de protección (10).

- 5.
10. La tapa (3) de la caja, consiste en una pieza de igual o distinto material que las demás, la aleta cilíndrica de la cual está dotada de una rosca adecuada para la vinculación de la misma a la rosca correspondiente del extremo superior del citado cuerpo (1). En el fondo de la cara interior y yuxtapuesta por el extradós contra la misma, existe una cazoleta presora (11) destinada principalmente a mantener sujetas las pilas eléctricas (12), solidarizándose ambas tapa (3) y cazoleta (11) con auxilio de un apéndice (13) que las une por abocardamiento u otro procedimiento afín, apéndice que, según se vé claramente en la figura, sirve además para asociar a dicha tapa (3) una anilla o asa (14) de suspensión.
- 15.
- 20.

Completa el conjunto formado por la tapa descrita, una pinza (15) fijada al fondo de la aludida cazoleta (11) la cual es utilizada para llevar sujeta, como provisión, una lámpara (16) de recambio.

25. La pantalla reflectora (6) consiste en una tulipa convenientemente pulida en el centro de la cual existe un pequeño cuello roscado al que se mantiene atornillada la lámpara (17) en curso de utilización.

30. La campana (9) consiste en un fanal de material plástico u otro, transparente, la boca circular del cual está circundada por una pestaña voladiza (18) que, según se distingue en la fi-

JUL 195



gura, queda aprisionada entre la aleta horizontal (4) del cuerpo del farol y la pestaña (8) del fondo (2) de la caja.

5. El armazón de protección (10) está preferentemente constituido por tres pios de alambre que, como se ha dicho, se mantienen vinculados por sus extremidades superiores a la aleta horizontal del fondo de retención (2), uniéndose por su extremo inferior a la parte central del farol a fin de dar al armazón la oportuna rigidez y, convenientemente curvadas, constituir a modo de un trí-pode que pueda normalmente ser utilizado como base de apoyo de dicho farol.

10. Completa la caja de este farol que nos ocupa un soporte (19) apropiado de material aislante para la contención de las pilas eléctricas (12), al qué, como es usual, van acopladas los flejes-puente (20) y láminas contactoras (21) adecuados para la conexión y puesta en circuito de las mismas.

15. La existencia de una rosca en la parte superior del cuerpo (1) permite potestativamente adaptar a dicho lugar una segunda lámpara incandescente y, por consiguiente, establecer así un farol portátil provisto de doble iluminación.

20. En la realización definitiva del objeto que se reivindica serán en general susceptibles de variación, sin salirse del marco del invento, cuantos detalles de material, tamaño, forma, disposición y acabado, no alteren, cambien o modifiquen la esencialidad propia del mismo.

25.

N O T A

REIVINDICACIONES

Se reivindica como objeto de la presente Patente de Modelo de Utilidad:

30. 1ª.-Farol eléctrico portátil, que se caracteriza esencialmente por estar constituido por una caja de material, forma y dimensiones convenientes, en cuyo interior van alojadas unas pilas



17841

eléctricas conectadas, a través de unos flejes- puente, a una lámpara de incandescencia que sobresale por una de las bases de la propia caja, la cual, en esta zona, dispone de una superficie reflectora y de una campana transparente, así como de unos pies determinadas por varillas, aptas para obrar de apoyo del conjunto, que también puede suspenderse gracias a una anilla articulada en la base opuesta a la ocupada por el elemento de iluminación.

5. 2ª.- Aparol eléctrico portátil, según la reivindicación anterior, que se caracteriza por el hecho de que la caja que contiene las pilas es de forma cilíndrica y está dividida en tres cuerpos roscados, de las que el central constituye el receptáculo de las aludidas pilas y es portador exteriormente de un interruptor para cierre y apertura del circuito, mientras que de los extremos, uno presenta los pies de apoyo y la campana transparente, en tanto que el otro se halla dotado en su fondo de una pieza presionadora de las pilas y de una pinta para retención de una lámpara de recambio.

3ª.- APAROL ELÉCTRICO PORTÁTIL.

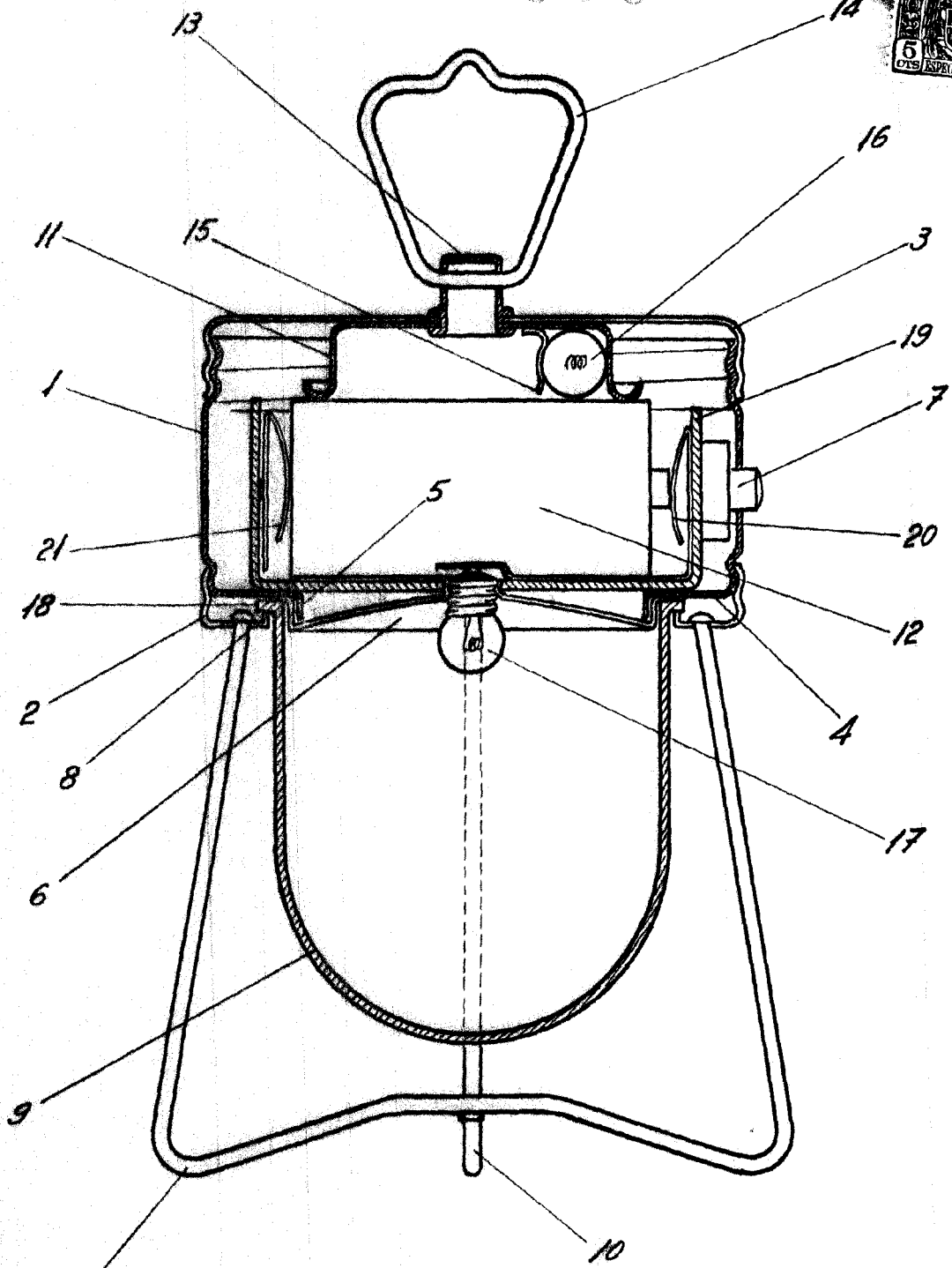
Sean cuales fueren las circunstancias que concurren con la esencialidad propia de la misma.

Consta la presente Memoria descriptiva de cinco páginas foliadas y mecanografiadas por una sola cara y va acompañada de una hoja de dibujos aclarativos.

Barcelona, 2 de julio de 1958.

P. A.

67341



Barcelona, 2 de Julio de 1958

P.A.M.
[Signature]

Escala variable