

## MEMORIA DESCRIPTIVA

DEL

## MODELO DE UTILIDAD

que por veinte años, para España y sus Posesiones, se solicita a favor de DON ROMAN MARTINEZ PEÑA, de nacionalidad española, residente en VILLANUEVA DEL ARZOBISPO (JAEN-ESPAÑA), calle Parras, 18, por:

" UN APARATO PORTA-DIRECCIONES PARA RECUPERACION DE PRENDAS Y OBJETOS "

—o-o-o-o-o-o—

5 Este modelo de utilidad cuyo registro se solicita, se caracteriza por constituir un aparato porta-direcciones para recuperación de prendas y objetos, de gran utilidad y ventaja, pues por la forma original y sencilla en que está concebido y desarrollado en su disposición y montaje y la inscripción que en un papel enrollado y encerrado en su interior lleva hecha con la indicación del nombre, apellidos, dirección, señalamiento de gratificación y cualquier otra indicación que se crea conveniente, se consigue que al extraviarse

una prenda personal o cualquier otro objeto tales como un sombrero,  
10 gabardina, paragua, etc. pueda facilmente recuperarse en conciencia  
de la persona que se lo encuentre.

Para tal efecto este aparato porta-direcciones por sus dimen-  
siones generalmente pequenas, se prenderá, colocará o situará en el  
sitio que se estime oportuno, de la prenda de la persona, collares de  
15 los perros, objetos variados etc, pudiendo llevar dispuesto éste  
aparato por su exterior propaganda de una casa comercial, así como  
construirse en cualquier clase de material y forma.

Dicho aparato porta-direcciones para recuperación de pren-  
das y objetos, se caracteriza por estar constituido en la forma siguien-  
te:  
20

Por un cuerpo general (1-figs.1-2) en forma tubular por su  
interior y por su exterior bien cilindrico o poligonal cualquiera,  
dotado por su parte inferior de una base (2-figs.1-2) un poco más  
ancha y estriada ó moleteada por su exterior para su mejor agarre al  
25 ser manipulado, terminando por su parte superior en una boca (3-fig.2)  
roscada por su exterior, alojándose en el interior de dicho cuerpo  
tubular (1-figs.1-2) un papel (4-fig.2) en el que llevará escrito el  
nombre, apellidos, dirección y algunas otras indicaciones que se desee  
al objeto de, que en conciencia en un momento de perdida de la prenda  
30 u objeto donde vaya dispuesto éste aparato porta-dirección se pueda  
localizar la persona propietaria.

Este cuerpo tubular (1-figs.1-2) lleva por su parte superior  
como tapón de cierre, una pequeña pieza (5-figs.1-2) de forma bien  
cilindrica o poligonal cualquiera, dotada de unos pequeños rebordes

35 (6-figs.1-2) estriados o molsteado por su exterior para su mejor  
agarre en su manipulado, llevando su interior roscado mediante el que  
acoplará a rosca sobre la boca del cuerpo tubular (1-figs.1-2) que  
quedará cerrado herméticamente y en su interior perfectamente guar-  
40 dadados el escrito con la dirección, estándole dotada la pequeña pieza  
tapón (5-figs.1-2) por su parte superior, de un pequeño apéndice  
(7-figs.1-2) con un taladro pasante, en el que se alojará una argolla  
doble (8-figs.1-2) liada en forma de muelle espiral quedando dispuesta  
a modo de enganche llavero, y mediante cuya argolla se fijará bien  
prendido, cosido, enganchado etc. en el sitio que se crea oportuno de  
45 la prenda personal ú objeto al que se le ponga.

Este porta-direcciones podrá ser construido en cualquier  
clase de material y forma así como ser objeto de modificaciones siem-  
pre que no altere la esencialidad del invento,

50 Todo según se detalla en el dibujo adjunto que a título de  
ejemplo acompaña a la presente memoria descriptiva en el que represen-  
ta:

La fig. 1: El aparato porta-direcciones vista en alzado  
exterior y en planta, y

55 La fig. 2: El aparato porta-direcciones visto en alzado y  
en sección para mejor ver toda su disposición interior y alojamiento  
del papel enrollado donde vá escrita la dirección.

#### -REIVINDICACIONES-

Se reivindica como de la propia y nueva invención la propiedad y ex-  
plotación exclusiva de:

60 1.- Un aparato porta-direcciones para recuperación de prendas y ob-

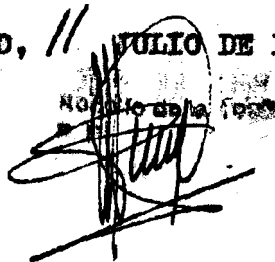
jetos, caracterizado por estar constituido por un cuerpo tubular en cuyo interior llevará alojado el papel con el escrito del nombre, dirección etc., terminando por su parte inferior en una pequeña base estriada por su superficie exterior, y por su parte superior en una boca roscada exteriormente sobre la que acoplará la pieza tapón de cierre.

2.- Un aparato porta-direcciones para recuperación de prendas y objetos, según 1ª reivindicación, caracterizado por llevar por su parte superior como tapón de cierre una pieza hueca por su interior que lo llevará roscado, y mediante la que acoplará a rosca sobre la boca del cuerpo tubular, llevando por su parte exterior dos rebordes salientes estriados, y por su parte superior un pequeño apéndice con un taladro pasante en el que se aloja una argolla doble liada en espiral a modo de llavero mediante la que se fijará sobre la prenda u objeto a que se aplique.

3.- " UN APARATO PORTA-DIRECCIONES PARA RECUPERACION DE PRENDAS Y OBJETOS ".

Consta la presente memoria descriptiva de cuatro hojas numeradas y mecanografiadas en una sola cara a las que se acompañan un plano para su mejor comprensión.

MADRID, 11 JULIO DE 1.958.-

Notario de la 1ª  


67331

Figura 1.

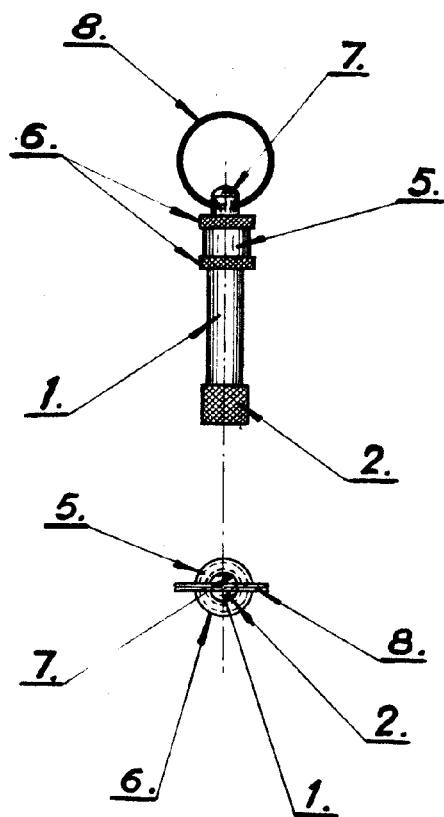
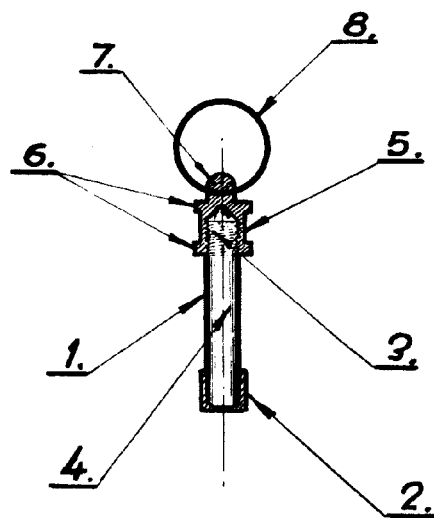


Figura 2.



Escata variable.

REPUBLICA DE ESPAÑA  
MINISTERIO DE FOMENTO  
D. ROMÁN MARTÍNEZ PEÑA  
INGENIERO DE CARRETERAS