

**MODELO
DE
UTILIDAD**

a favor de Don JORGE SAMO ESCUDÉ, de nacionalidad española,
residente en Mellet del Vallés (Barcelona), Avda. General
Mola, 6, por "TABLILLA PARA LA FORMACIÓN DE PERSIANAS ARTI-
CULADAS".

- . -

MEMORIA DESCRIPTIVA

La presente invención se refiere a una tablilla
para la formación de persianas, de constitución sencilla
y fácil fabricación, la cual es caracterizada por permitir
un rápido y cómodo montaje de la persiana y dejar pasar a
través de ésta, en posición de extendida, una corriente de
aire para ventilación.

La tablilla indicada consiste esencialmente en una
placa de material plástico rígido adecuado, de longitud y
anchura convenientes, la cual comprende tres cuerpos o zonas
que se extienden longitudinalmente, uno central y dos latera-

- los cuyos bordes externos constituyen los elementos de sujeción y articulación de unas tablillas con otras. El cuerpo central es de perfil ondulado y de los laterales uno es de sección en "U" con ramas desiguales en altura y cuyos bordes están doblados hacia el interior hasta quedar paralelos a aquellas y separados por un espacio sensiblemente igual al espesor de la tablilla, en tanto que el otro cuerpo es plano y su borde termina en un doble gancho, uno en cada cara, cuya separación es tal que permite su acoplamiento entre los espacios determinados por las alas dobladas del otro extremo. Este cuerpo lateral plano presenta a distancia y altura apropiadas una pluralidad de aberturas susceptibles de quedar visibles u ocultas una vez acopladas articuladamente unas tablillas con otras.

5. Para la mejor comprensión de cuanto se indica en la presente memoria descriptiva se acompaña un dibujo en el que, tan sólo a título de ejemplo, se representa un caso práctico de realización de una tablilla de características iguales ala del objeto de la invención.

10. En dicho dibujo la figura 1 muestra una vista en perspectiva parcialmente seccionada; y la figura 2 una vista de una sección en la que se observa el enlace articulado de dos tablillas.

15. La aludida tablilla está constituida por una pieza de material plástico adecuado, de espesor uniforme, que comprende tres cuerpos o zonas longitudinales -1-, -2- y -3-, central el primero y laterales los otros dos. El cuerpo -1- es de perfil ondulado. El cuerpo -2- adopta una sección en

20.

5. "U" de ramas -4- y -5- desiguales, en la que los bordes extrinsecos -6- y -7- están doblados hacia el interior, quedando paralelos a las ramas y separados de ellas por un espacio -8- ligeramente superior al de su espesor y determinando a modo de ganchos de distinta altura. El cuerpo lateral -3- es plano y su borde externo se bifurca en dos ramas -9- y -10-, iguales, dobladas sobre las curvas opuestas del cuerpo y separadas del mismo por un espacio -11- y -12- de anchura ligeramente superior al propio espesor. El citado cuerpo -3- lleva practicadas a altura y con separación conveniente una pluralidad de aberturas -13-.

10. Como se deduce de la descripción hecha y por la observación del dibujo la forma de realizar el montaje de la persiana con las tablillas objeto de la invención es la siguiente: se acopla en sentido longitudinal cada tablilla en su adyacente de modo que los cuerpos -3- se introduzcan entre los bordes -6- y -7- de los -2- y por construcción las ramas -9- y -10- ocuparán los espacios -8- de los cuerpos -2- en tanto que los bordes -6- y -7- lo harán en los -11- y -12-.

20. Con tal disposición las tablillas tendrán el hueco suficiente para poder ser enrollada la persiana y por otra parte, cuando esté extendida y cubriendo el vano que debe cerrar, permitirá que las aberturas -13- queden visibles y pueda circular el aire a su través para la ventilación.

25. De lo expuesto se deduce que la fabricación de las tablillas resulta fácil y que la formación de las persianas se hace con toda rapidez y comodidad.

3. Se comprende que serán independientes del objeto de la invención los materiales empleados en la tablilla, así como la forma y dimensiones, tanto absolutas como relativas, de la misma y, en general, todo cuanto no afecte a su esencialidad.

- . -

NOTA

Se reivindica como objeto del presente modelo de utilidad:

10. 1. Tablilla para la formación de perviomas articulados, que se caracteriza por estar compuesta por una sola pieza de material y dimensiones apropiadas, la cual comprende tres cuerpos; uno central de perfil ondulado y dos laterales para enlaces y articulación, de los que uno de ellos es de sección en "U" con ramas desiguales en altura y cuyos bordes quedan doblados hacia el interior en posición paralela a las ramas y a distancia de éstas ligeramente superior a la del propio espesor, en tanto que el otro cuerpo opuesto es plano y su borde termina en doble gancho, uno por cada cara, cuya separación es tal que permite su acoplamiento entre los espacios determinados en el cuerpo opuesto complementario de la tablilla adyacente por los bordes de las ramas y ellas mismas.

20. 2. Tablilla para la formación de perviomas articulados, según la reivindicación anterior, que se caracteriza por el hecho de que la zona plana lleva practicadas a altura

afecuada y convenientemente espaciadas una pluralidad de aberturas susceptibles de quedar visibles u ocultas una vez acopladas articuladamente las tabillas unas en otras.

5. Tablilla para la formación de perisomas articuladas.

La presente memoria consta de cinco hojas foliadas, escritas a máquina por una sola cara.

Barcelona, a 1 de julio de 1998

Jorge SAINTO ESCUDE

P.S.

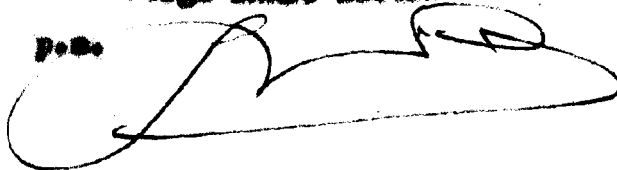


Fig. 1

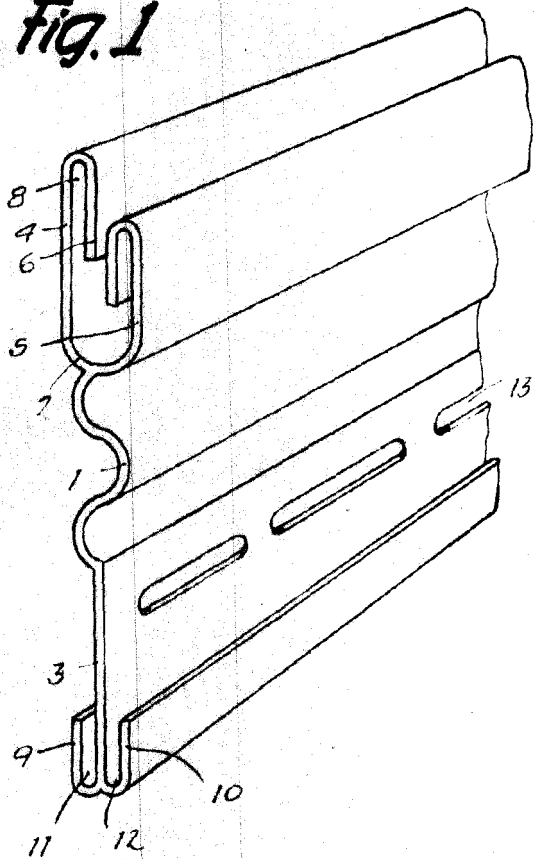
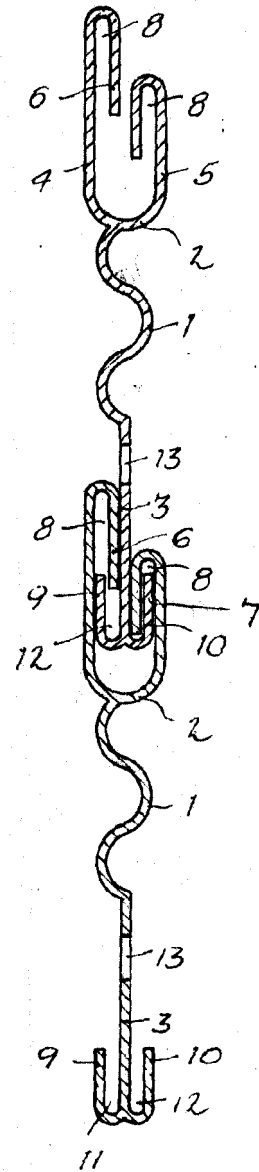


Fig. 2



Barcelona, 1º Julio 1958
Jorge Sarto Escudé
P. a.