

67280



10 101

MEMORIA DESCRIPTIVA

correspondiente a

un MODELO DE UTILIDAD, por veinte años en España

a favor de

DON JULIAN SANCHEZ SENOVILLA, de nacionalidad española, domiciliado en Madrid, calle de Viriato, 69

por

EMBALAJE CON SOPORTES ESPECIALES PARA EL ACOPLAMIENTO Y TRANSPORTE DE MERCANCIAS.

- 1 -



El Modelo de Utilidad a que se refiere la presente Memoria es-
tá especialmente proyectado para constituir un embalaje con supor-
tes propios para la sustentación de mercancías o de los medios de
 acondicionamiento que para ella se empleen.

5. Está formado por una plancha de cartón o cualquier otro mate-
rial flexible, hendida a distancias paralelas sucesivas para for-
mar porciones de tamaño convenientes, que en los extremos de ca-
da hendidura tiene practicados cortes rectos e en ángulo, formán-
se así tantas aletas o lengüetas como porciones o lados haya de te-
ner el embalaje. Las aletas referidas son, a su vez, dobladas hacia
10. el interior, de modo que constituyen un voladizo, uniéndose las
terminaciones de las aletas de cada cara con las de la contigua
por medio de grapas o por cualquier otro procedimiento adecuado.
Las aletas así unidas forman un tope uniforme en cada extremo la-
teral de la plancha, y se utilizan con ventaja para la retención
15. de la mercancía o de los elementos de sustentación o acondiciona-
miento que con tal fin se empleen.

- Con los soportes formados por las aletas, pueden quedar espe-
cialmente eliminadas del embalaje dos paredes opuestas entre sí,
20. constituyéndose embalajes de cuatro o mas lados en sentido conti-
guo sucesivo, puesto que el voladizo general que forman en sentido
paralelo es suficiente para la retención de los envases, mercancía
o elementos de sustentación especiales.

- Con la erección de estos medios de sustentación en los embala-
jes se logra un ahorro considerable de material; supone una nove-
25. dad industrial, y tiene una utilidad innegable.

La unión de los dos extremos de la lámina que constituye el
embalaje, se efectuará mediante precintos apropiados, con el fin
de que permanezca inviolable.

30. El exterior del embalaje así constituido, puede quedar refor-



sado con cinchos, abrazaderas, etc.

5. En los dibujos adjuntos, la figura 1ª representa una realización, en la que puede apreciarse una esquina del embalaje, en la que las letras A, A', B y B' corresponden a la misma lámina en sus distintas posiciones una vez montada para su utilización; las letras B y B' son las aletas o topes, unidos entre sí; la letra C corresponde a la unión de cada aleta, y la letra D indica las grapas que, en este caso, sirven para mantener la posición que figura en el dibujo, aun cuando pueden obtenerse los mismos resultados con otros elementos de sujeción apropiados.
- 10.

En la figura 2ª se representan los mismos elementos consignados en el párrafo anterior, figurando en este caso las aletas B y B' superpuestas, debido a que los cortes efectuados en las terminaciones de los hendidos son rectos.

15. La forma, materiales y dimensiones podrán ser variables y, en general, cuanto sea necesario y secundario, siempre que no altere, cambie o modifique la esencialidad del objeto descrito en los párrafos que anteceden y representado en los dibujos adjuntos, debiéndose tomar los términos de la Memoria con carácter amplio. Sus características constan, asimismo, en la siguiente
- 20.

H O R A

- 1.- EMBALAJE CON SOPORTES ESPECIALES PARA EL ACOPLAMIENTO Y TRANSPORTE DE MERCANCIAS, que se caracteriza porque se constituye partiendo de una plancha de cartón o de cualquier otro material flexible, hendidá a distancias paralelas y sucesivas de tamaños convenientes, que en los extremos de cada hendidado tiene practicados cortes rectos o en ángulo, formándose así tantas aletas o lengüetas como secciones o lados haya de tener el embalaje, las cuales quedan dobladas en ángulo hacia el interior, para que constituyan dos voladizos, uniéndose los extremos de la aleta de cada lado con los de las contiguas por medio de grapas o por cualquier procedimiento adecuado, formando un tope uniforme en cada extremo
- 25.
- 30.



lateral de la envoltura para la retención de la mercancía o de los elementos de sustentación de ésta.

5. 2.- EMBALAJE CON SOPORTES ESPECIALES PARA EL ACOPLAMIENTO Y TRANSPORTE DE MERCANCIAS, según la reivindicación anterior, que se caracteriza porque la unión de los extremos de la lámina que constituye la envoltura se efectúa mediante precintos apropiados y las aristas externas de las paredes se reforan por cinchas, abrazaderas, etc. para su inmovilización y mayor resistencia.

10. 3.- EMBALAJE CON SOPORTES ESPECIALES PARA EL ACOPLAMIENTO Y TRANSPORTE DE MERCANCIAS, según las reivindicaciones anteriores, que se caracteriza porque su especial disposición permite la obtención de embalajes de cuatro o mas lados contiguos y sucesivos.

4.- EMBALAJE CON SOPORTES ESPECIALES PARA EL ACOPLAMIENTO Y TRANSPORTE DE MERCANCIAS.

15. Todo conforme ha quedado descrito en la presente Memoria que consta de cuatro páginas escritas a máquina y según se representa en la lámina de dibujos adjunta.

Madrid, 10 de Julio de 1953.

JULIAN SANCHEZ SENOVIOLA

P. S. *Julian*

JOSE MARIA DEL CORRAL

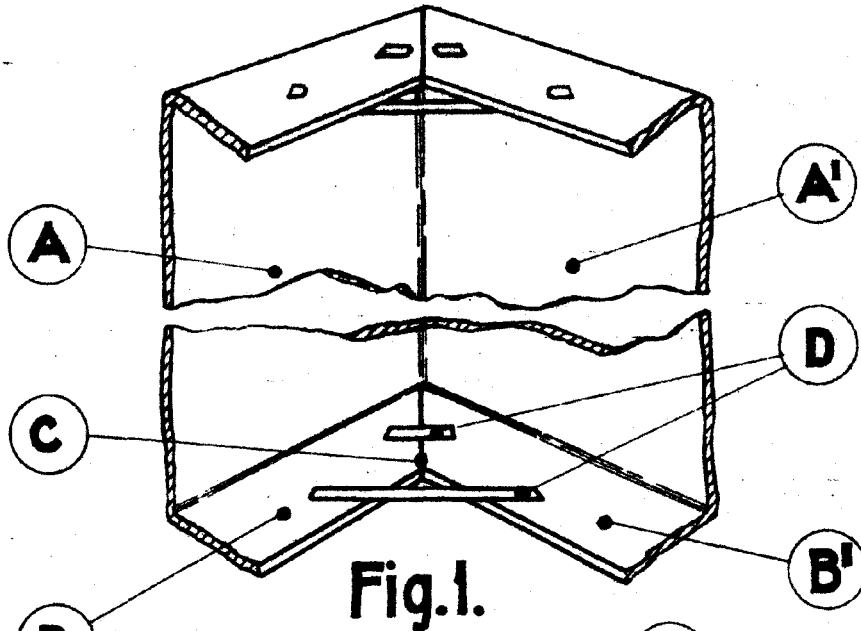


Fig. 1.

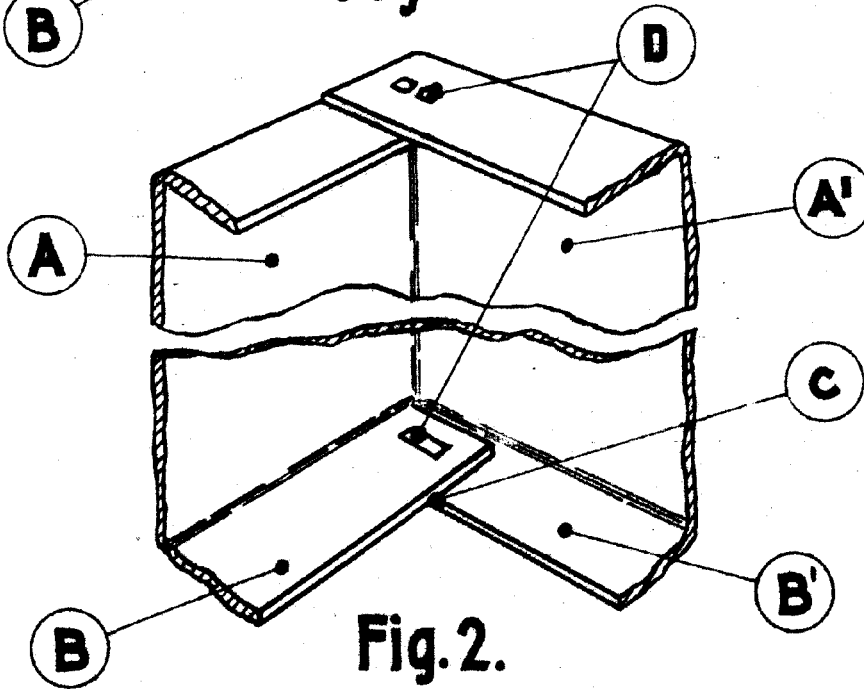


Fig. 2.

ESCALA VARIABLE
Madrid, 10 de Julio de 1958.

Julián