

87209

MEMORIA DESCRIPTIVA

correspondiente a

un MODELO DE UTILIDAD, por veinte años en España

a favor de

**DON JULIAN SANCHEZ SENCIVILLA, de nacionalidad española, domiciliado
en Madrid, calle de Vizcaino, 69,**

por

**EMBALAJE CON SOPORTES ESPECIALES PARA EL ACOPLAMIENTO Y TRANSPORTE
DE MERCANCIAS.**

slr

El objeto que constituye el presente Modelo de Utilidad, está formado por una plancha de cartón o de cualquier otro material apropiado, hendido en porciones paralelas sucesivas, con cortes de separación en los extremos de los hendidos de profundidad adecuada, de modo que las aletas o lengüetas que se forman como consecuencia de los cortes sean, a su vez, dobladas hacia el interior.

En dos o mas de las aletas o lengüetas referidas se llevan a cabo hendidos paralelos entre sí, con relación a su borde, para que al quedar unida la franja formada en tal extremidad con la propia plancha de la que forma parte se constituyan unos alojamientos cuadrangulares o triangulares en toda la longitud de la aleta. La unión del extremo de la aleta o lengüeta con su propia plancha se realiza mediante grapado, pegado o cualquier otro medio apropiado.

Los alojamientos constituidos del modo expuesto pueden contener en su interior tacos de madera o de cualquier otro material de la configuración correspondiente a aquellos cuando se precise dotar a tales alojamientos de medios especiales para obtener una mayor resistencia en el transporte y apilamiento.

La formación de los alojamientos y la incorporación a ellos de los tacos, proporcionan a las aletas una resistencia extraordinaria, debido a que la unión de la terminación del extremo rebatido con la propia plancha de la que forma parte, constituye un reforzamiento innegable de los alojamientos y del alma interior.

La finalidad que se persigue con la disposición de dichos alojamientos y con su especial situación en los bordes de dos o mas lados es la de crear un embalaje que, una vez dispuesto para su uso, tenga dos salientes interiores de la naturaleza descrita al tratar de los alojamientos, colocados en dos paredes opuestas entre sí de las que constituyen el embalaje, para que sirvan de topes de la mercancía o de puntos de apoyo a los especiales elementos de sus-

tentación o acondicionamiento de la mercancía que con tal fin se utilizan.

- Como se puede apreciar de cuanto ha quedado expuesto en los párrafos anteriores, el envase formado por la lámina debidamente acondicionada con los cortes y alojamientos logrados por el repliegue de las aletas, no tiene mas que cuatro caras contiguas y sucesivas, lo que equivale a la eliminación de las otras dos que constituyen los envases en forma de cubos, y ello es debido a que los salientes interiores que forman los alojamientos excluyen la necesidad de tales dos caras eliminadas, puesto que los citados salientes constituyen un tope perfecto para el apoyo de los elementos de sustentación o de acondicionamiento de la mercancía,--o de esta misma--, creados con tal fin. Para evitar que la mercancía se empolva o con fines de propaganda, puede situarse entre la mercancía y los elementos de sustentación o de acondicionamiento y los salientes formados por el plegado de las aletas, láminas de cartón o de cualquier material apropiado.

- Los embalajes que pueden constituirse del modo referido, pueden tener cuatro caras sucesivas o mas, y los plegados y los alojamientos pueden ser, asimismo, los que correspondan a las paredes enfrentadas o a todas ellas en conjunto, especialmente cuando se deseen realizar envases poligonales.

- Las caras externas de las paredes pueden rodearse de cinchos, abrazaderas, etc. para la inmovilización del embalaje y para dotarlo de mayor resistencia.

- En los dibujos adjuntos, la figura 1ª representa una esquina del modelo, en el que las letras A, A', A'' y D corresponden a la misma lámina envolvente en sus distintas posiciones, una vez montada para su utilización, y consideradas independientemente la letra A'' representa la lámina correspondiente a uno de los laterales del

embalaje; la letra A' el extremo de la aleta que queda unido por su parte interior a la propia lámina de la que forma parte; la letra A las tres caras que constituyen los alojamientos; la letra B los tecos de madera que pueden incorporarse en los alojamientos; la letra C un ejemplo de grapado del extremo de la lengüeta o aleta con la lámina de la que forma parte; la letra D la pared superior.

La figura 1^a-A representa las partes superior e inferior de cuanto ha sido consignado en la figura 1^a.

La figura 2^a corresponde a los mismos elementos citados en la figura 1^a, con alojamiento triangular.

La figura 3^a-A representa con relación a la figura 2^a los mismos elementos de la figura 1^a-A con respecto a la figura 1^a.

La forma, materiales y dimensiones podrán ser variables y, en general, cuanto sea accesorio y secundario, siempre que no altere, cambie o modifique la esencialidad del objeto descrito en los párrafos que anteceden y representado en los dibujos adjuntos, debiéndose tomar los términos de la Memoria con carácter amplio; sus características constan, asimismo, en la siguiente

N O T A

1.- EMBALAJE CON SOPORTES ESPECIALES PARA EL ACOPLAMIENTO Y TRANSPORTE DE MERCANCIAS, que se caracteriza porque se constituye partiendo de una plancha de cartón o de cualquier material apropiado, hendiéndose a distancias paralelas sucesivas, con cortas de separación en los extremos de dichos hendidos de profundidad adecuada, de modo que las aletas o lengüetas que se forman como consecuencia de los cortes son, a su vez, dobladas hacia el interior y en dos o mas de dichas aletas tiene realizados otros hendidos paralelos entre sí con relación a sus bordes.

2.- EMBALAJE CON SOPORTES ESPECIALES PARA EL ACOPLAMIENTO Y TRANSPORTE DE MERCANCIAS, según la reivindicación anterior, que se

caracteriza porque las franjas formadas en las extremidades de las aletas o lenguetas, se unen por pegamento, grapado, etc. a la propia lámina de la que forman parte, dando lugar los hendidios practicados en ellas a la constitución de alojamientos cuadrangulares o triangulares en toda la longitud de las aletas para contener tacos de madera e de cualquier material de la configuración correspondiente a aquellos, cuando se requiera una mayor resistencia para el apilamiento y transporte.

5.

10. 3.- EMBALAJE CON SOPORTES ESPECIALES PARA EL ACOMPLAMIENTO Y TRANSPORTE DE MERCANCIAS, según las reivindicaciones anteriores, caracterizado porque la especial disposición de los alojamientos tiene como fin proporcionar tapes de apoyo de la mercancía o de retención para los elementos de sustentación o acondicionamiento de ella, y la creación de un embalaje de cuatro o mas lados contiguos y sucesivos.

15.

20. 4.- EMBALAJE CON SOPORTES ESPECIALES PARA EL ACOMPLAMIENTO Y TRANSPORTE DE MERCANCIAS, según las reivindicaciones anteriores, caracterizado porque la unión de los extremos longitudinales de la lámina que constituye la envolvente se efectúa mediante precintos apropiados, y las caras externas de las paredes pueden ir provistas de cinchas, abrazaderas, etc. para su inmovilización y mayor resistencia.

20.

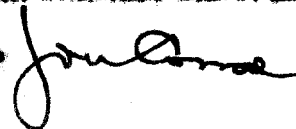
5.- EMBALAJE CON SOPORTES ESPECIALES PARA EL ACOMPLAMIENTO Y TRANSPORTE DE MERCANCIAS.

25. Todo conforme ha quedado descrito en la presente memoria que consta de cinco páginas escritas a máquina, y según se representa en la lámina de dibujos adjunta.

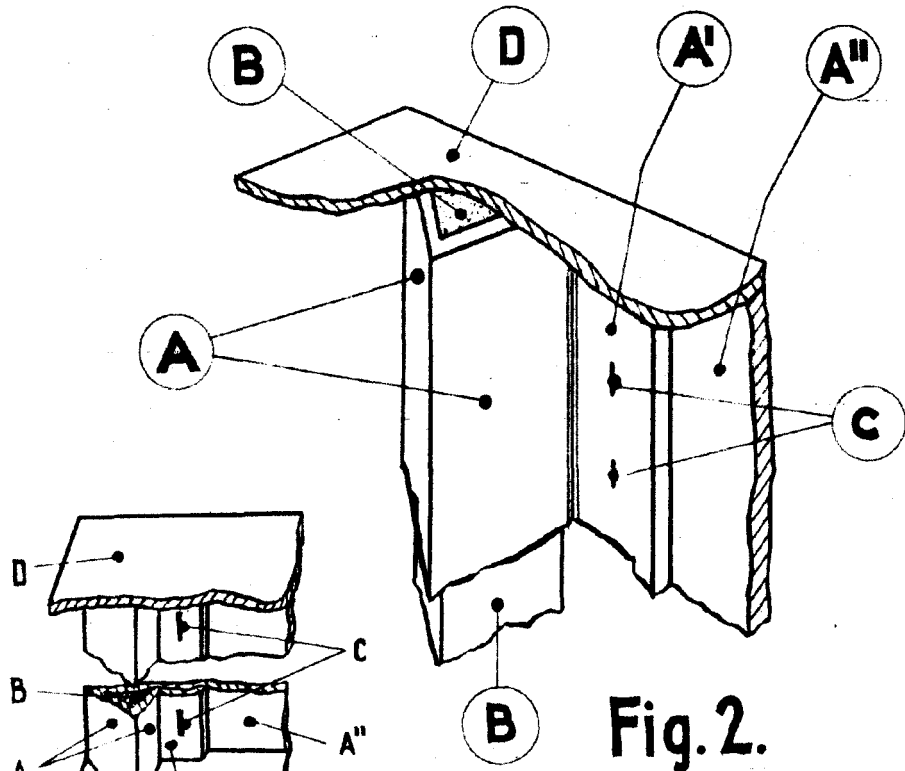
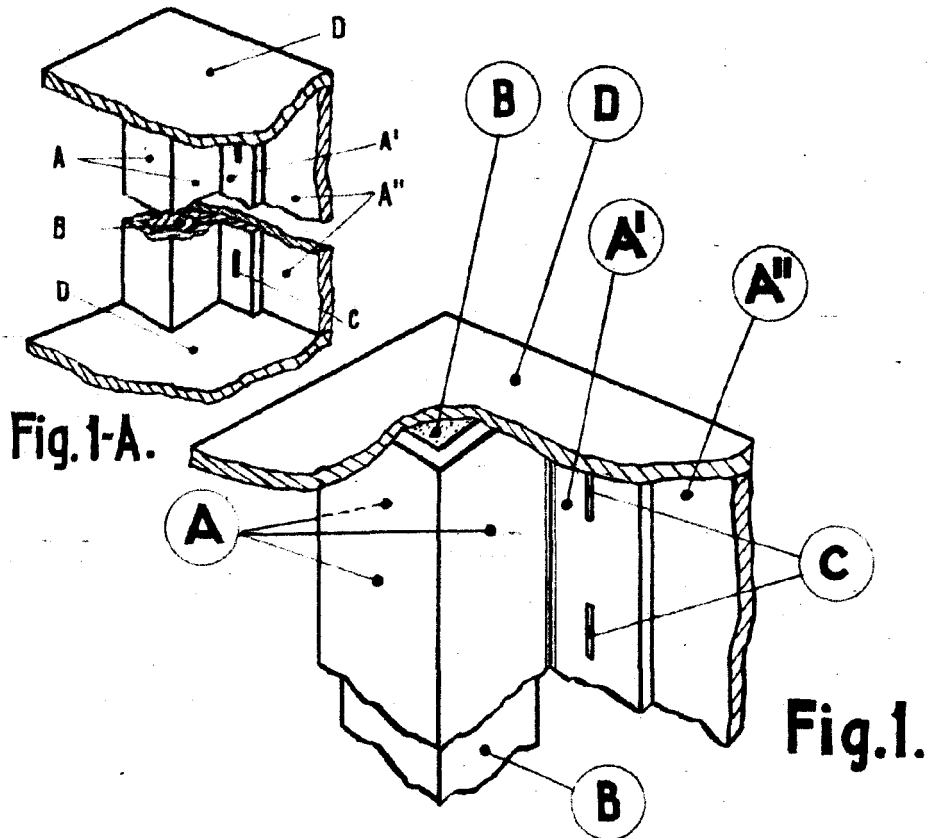
Madrid, 10 de Julio de 1.958.

JULIAN SANDIEZ SENOVIOLA

D. S.



JOSE MARIA DEL CORRAL



ESCALA VARIABLE
Madrid, 10 de Julio de 1.958.

Julián Sánchez Senovilla