

R7223



67279

MODELO DE UTILIDAD

que por veinte años para España y sus Posesiones, se solicita a favor de DON JUAN CUELLAR LOZANO, de nacionalidad española, residente en SEVILLA, Talavera de la Reina núm. 22-24, por: - UNA MEZCLADORA PARA PIENSOS -

-Memoria descriptiva-

La presente solicitud, tiene por objeto, la protección de una mezcladora para piensos, cuyo registro y protección en territorio español trata de obtenerse con lo establecido en la legislación vigente sobre Propiedad Industrial.

5

Se acompaña una hoja de planos que ofrece varias vistas donde quedan reflejadas las características del objeto de esta solicitud y mayor comprensión de esta memoria.

La Fig. 1ª nos muestra la máquina mezcladora de piensos con su forma de ciclón en la que se aprecia un corte longitudinal de la misma, vista de lado.

10

La Fig. 2ª representa el mismo alzado que la anterior, vista de frente.

La máquina mezcladora de piensos que nos ocupa, consiste en una envolvente en forma de cono truncado invertido a (fig. 1-2) montada sobre una estructura metálica, formada por perfiles an-

15



gulares b (fig. 1-2).

20 Va provista de una tolva alimentadora g (fig. 1-2) la cual toma contacto con la parte inferior del elevador d (fig. 1) que consta de un eje vertical con movimiento "sinfin" e, (fig. 1) el cual

25 lleva unas aspas helicoidales f (fig. 1) que tienen la misión de elevar el grano o piensos para su mezcla. Esta tolva, o de carga c (fig. 1-2) puede correrse o quitarse con el fin de facilitar la labor de ensacado. El eje de aspas helicoidales, se aloja dentro de una carcasa cilíndrica g (fig. 1) y esta sujeto perfectamente en sentido

30 vertical por medio de cojinetes a bolas o rodillos situados en sus extremos. El movimiento que acciona este mecanismo es por medio de un motor eléctrico h (fig. 1) dotado de correas trapezoidales, que van desde éste al engranaje del referido eje elevador.

35 En la parte superior del tornillo sinfin existen unas paletas mezcladoras i (fig. 1) las que tiene por misión lanzar las partículas que hasta ellas llegan por medio de las aspas helicoidales, contra las paredes de la envolvente, las cuales caen al fondo y son mezcladas una y otra vez.

40 Esta envolvente tiene en su parte inferior una tolva de descarga j (fig. 1-2) para el ensacado de los piensos ya mezclados. Así mismo la envolvente referida va provista de una mirilla de cristal k (fig. 1-2) que nos permite comprobar el momento en que se ha alcanzado la perfecta homogeneidad de la mezcla.

45 Esta mezcladora de piensos posee la ventaja de ofrecer una perfecta dosificación, incluso en los casos en que estos van aleados con compuestos vitamínicos o correctores minerales. La confección perfecta de la aludida mezcla se efectúa en un periodo de tiempo que oscila entre los cinco o diez minutos.

La mezcladora de piensos es susceptible de realizar en cualquier tamaño y con el material que interese, sin que las modificaciones en ese sentido ni en lo que respecta a la ornamentación o forma externa de los elementos, alteren la esencialidad del objeto patentado.



50 Describa suficientemente la naturaleza del presente modelo de
utilidad, se declara que los puntos cuya propiedad y explotación
exclusiva se solicita por veinte años en España, están comprendi-
dos en las siguientes:

REIVINDICACIONES

55 1ª) Una Mezcladora para piensos, caracterizada por una envolvente en
forma de ciclón, montada sobre una estructura metálica que en su
centro y en sentido vertical, va provista de un sinfín con aspas
helicoidales que permiten la ascensión del producto a mezclar, el
cual es despedido por unas paletas que se alojan en la parte supe-
rior de este eje y que se encuentra alojado dentro de una carcasa
60 cilíndrica.

2ª) Una mezcladora para piensos, según reivindicación 1ª, caracte-
rizada por el hecho, de poseer dos tolvas, una de alimentación o
carga y otra de descarga o ensacado. Así mismo también posee una
mirilla de cristal situada en su parte ventral, la que nos permite
65 observar el proceso de la mezcla.

3ª) UNA MEZCLADORA PARA PIENSOS -

Consta la presente memoria descriptiva de tres hojas numeradas
y mecanografiadas por una sola cara a las que se acompaña una hoja
de planos para su mejor comprensión.

Madrid, 10 julio 1.958.-

[Handwritten signature]
de la firma

FIG. 1

67279

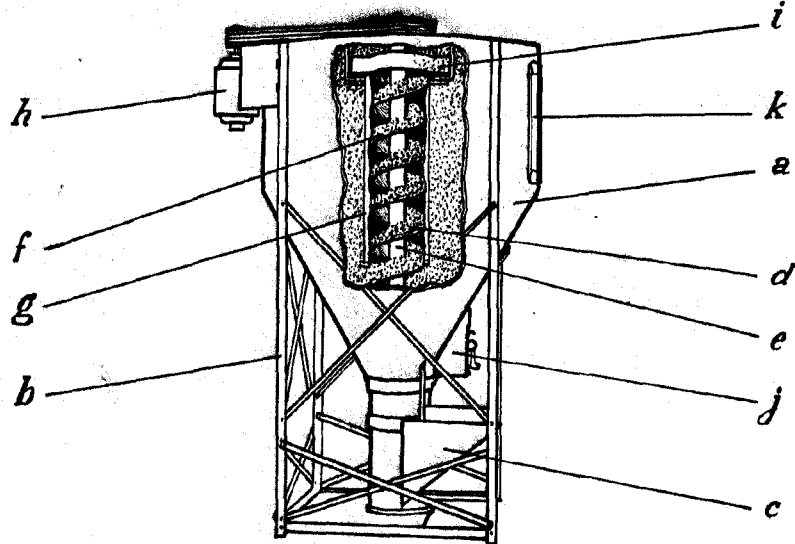
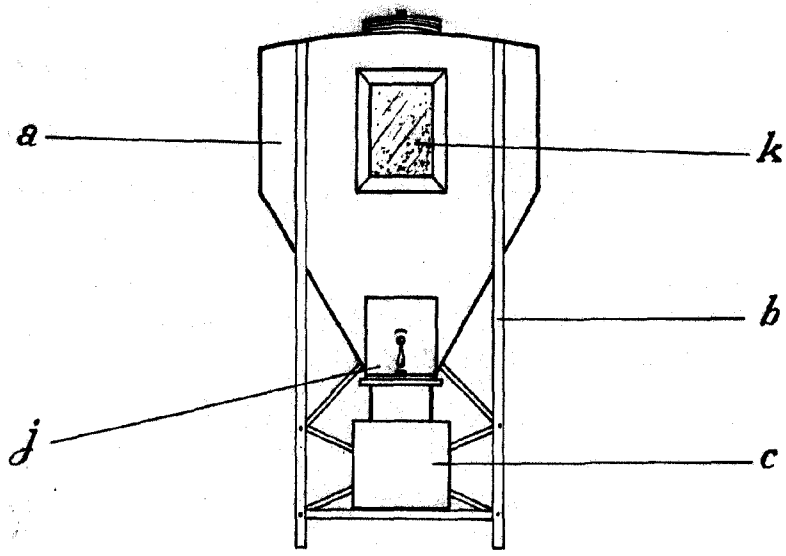


FIG. 2



Escaja Variable.
MADRID, 10 JUL. 1930