

•67276



M O D E L O   D E   U T I L I D A D

que, por veinte años, se solicita como propio y nuevo a, favor de D. FELIX MARTIN GALAN y D. JUAN GASTAMINZA OTEGUI, ambos de nacionalidad española, y domiciliado en Bilbao, calle Espartero, núm. 14, y que ha de recaer sobre:

**\*\* NUEVA LLAVE DE DOBLE REGULACION \*\***

-----  
M e m o r i a   d e s c r i p t i v a .

-o-o-o-o-o-o-o-o-o-o-o-o-

El presente registro de Modelo de Utilidad, tiene por objeto garantizar la explotación exclusiva, en todo el Territorio Nacional, Colonias y Protectorado de Marruecos de una nueva llave de doble regulación.

5.

La nueva llave se describe gráficamente en el dibujo adjunto, representado: la Fig. I, la llave en vista superior; la Fig. II, en vista de alzado longitudinal; la



Fig. III, una sección longitudinal, mostrando el reglaje todo abierto y sobre las que van designadas con letras las distintas piezas de que se compone el conjunto (muchas de las cuales no varían sobre el modelo primitivo); la Fig. IV, que es la misma sección longitudinal, pero, mostrando el reglaje todo cerrado. Luego vienen las Fig. -A-F-H-'e -I- que son las piezas interiores de reglaje, cierre y apertura de paso, que son las que cambian con respecto al anterior modelo.

Por tanto, esta llave se compone esencialmente de -A- que es un tornillo de sujeción, roscado al extremo superior del vástago para apriete del volante; de -B-, volante de actuación con un orificio cuadrado para encaje en el vástago; de -C- una tuerca de prensa-estopas con orificio interior liso y rosca exterior; de -D- una tuerca de cierre de cuerpo con orificio pasante, una rosca interior para recibir la tuerca del prensa-estopas antes indicada y una rosca exterior para unirla al cuerpo; de -E- el propio cuerpo de la llave que lleva en su cabeza una rosca interior para recibir la tapa de cierre, en su interior un espacio vacío con forma de exágono para recibir parte del mecanismo interior, en la parte inferior una rosca interior para recibir el tubo de la instalación conductor del fluido y a un costado, encima de esta rosca inferior un muñón con rosca exterior sobre la que se enrosca la tuerca -J- de apriete del racord -K-, mediante el que se une la llave al radiador; de -F- que es el vástago actuante del conjunto, que se encaja en el interior del cuerpo, guiado a través de las tuercas de cierre y prensa-estopas, el cual lleva en su cabeza un cuadradillo para colocar el volante, una pestaña saliente para impedir su desplazamiento hacia arri-



40. ba o hacia abajo, un orificio interior a través de toda su longitud, roscado en su parte superior para acoplar el tornillo de sujeción del volante y, en su parte inferior para alojar el tornillo de gusano -H-, y una rosca inferior exterior a partir de la pestaña donde se enrosca el embolo de apertura y cierre de paso del agua; de -H- que
45. es el aludido tornillo de gusano, y por último de -I- que es también el aludido émbolo, que lleva en su interior la correspondiente rosca para enroscarlo al vastago, exteriormente tiene figura exagonal y en su parte inferior un pequeño remate con aristas cortadas en cartabón para ajustar
50. contra la pestaña inferior de cierre del cuerpo de la llave.

- El conjunto queda, como se comprende armado de la siguiente forma: se enrosca en el vastago el tornillo de gusano y también el émbolo; una vez hecho esto se encaja
55. todo en el cuerpo de la llave, se coloca la tuerca de cierre de cuerpo con su junta correspondiente para hacerlo estando y después la tuerca del prensa-estopas, previo encaje de la estopada en el vacío que entre ambas existe, después se encaja el volante y se coloca el tornillo de
60. sujeción de éste. Colocado sobre el muñom del costado el racord con su tuerca de apriete queda ya lista la llave para su montaje y actuación.

- El funcionamiento de esta nueva llave es el siguiente: el instalador de calefacción practica una regulación
65. para equilibrar los distintos circuitos de una determinada instalación, por cuyo motivo se ha ideado la llave que ahora se modifica. Dicha regulación en esta nueva llave se realiza así: puesta la instalación en marcha se cierran las llaves a fondo y se van abriendo poco a poco hasta de-

67276



70. jarlas en el punto justo de paso de agua en que el radiador caliente debidamente; así pues, ya tenemos la instalación perfectamente equilibrada y todos los radiadores funcionan en su punto exacto. Ahora bien, este equilibrio pronto quedaría destruido porque no hay que olvidar que el
75. ocupante de un local donde hay instalados radiadores puede actuar la llave del mismo para acomodar el calor de emisión a las necesidades de cada momento, y claro está, la abre a su comodidad y sin reparar en que cantidad; por esta circunstancia pronto se produciría el disloque del
80. conjunto de equilibrio. Para evitar esto es por lo que se ha ideado el sistema de doble reglaje, que en esta llave se practica así: colocadas las llaves todas en su punto justo, entonces el montador de la instalación quita los tornillos de sujeción del volante, y a través de la perforación que lleva el vastago, introduce un simple destornillador y va corriendo el tornillo -H- de gusano hacia abajo hasta que hace tope en la cara interior e inferior del émbolo -I-, vuelve a colocar el tornillo de sujeción del volante y ya está todo listo. Ahora el ocupante del
85. local ya puede manejar impunemente la llave, puesto que ésta, por el tope en el punto en que se haya colocado no abrirá; más que lo que esta se lo permita. Así pues, cada una de las llaves no abrirá más que hasta la cantidad que sea preciso y previamente se haya dispuesto.
95. El embolo subira y bajara abriendo o cerrando el paso de agua desde el valor cero al maximo (con cualquier valor entre ambos puntos) según el sentido en que se gire el volante, enroscandose o desenroscandose en el vastago, deslizandose en el interior del cuerpo guiado por la forma exagonal que esta tiene en su parte media, que coincide
- 100.

08797000



con el exágono que este tiene en su parte media, que coincide con el exágono del émbolo.

106. Es decir, que existe la regulación de emisión de calor realizada por el propio ocupante del local, de acuerdo con las necesidades que en todo momento sienta, y la doble regulación que efectúa previamente el instalador para el perfecto equilibrio de los circuitos cuando hace las pruebas.

110. Las figuras ilustran la llave en la forma llamada de paso de escuadra, pero, puede también construirse en la forma llamada de paso recto, con iguales características, necesarias también en algunos casos, y, que no se ilustra por no extender los dibujos.

115. Los modos de realización de esta idea pueden enviarse sin que cambie su esencia, detalles de ejecución, forma del conjunto y materiales.

120. Las ventajas de esta nueva llave son bien notorias pudiendo añadir que es más sencilla de fabricar, más práctica en el manejo e incluso más barata de fabricación que los conocidos hasta ahora.

125. Los términos en que queda redactada esta memoria con ciertos y fiel reflejo del invento, y deben ser tomados con carácter amplio y nunca en forma limitativa, reservándose los peticionarios el derecho que el vigente estatuto de la Propiedad Industrial les concede, de obtener los oportunos registros complementarios que la práctica de su invención les vaya aconsejando.

=====

NOTA DE

130. REIVINDICACIONES .



Se reivindica como de la propia y nueva invención, a favor de D. Felix Martin Galan y D. Juan Castaminza Otegui, ambos de nacionalidad española y domiciliados en Bilbao, por los extremos siguientes:

135. PRIMERO.- Nueva llave de doble regulación, caracterizada por llevar un vastago perforado que aloja el sistema de regulación.

140. SEGUNDO.- Nueva llave de doble regulación, caracterizada, además por llevar alojado en el interior del vastago un tornillo de gusani con ranura para destornillados, que se desliza abajo y arriba para graduar la posición máxima de apertura del embolo de paso y cierre de la llave, quedando así realizado definitivamente el doble reglaje del instalador.

145. TERCERO.- Nueva llave de doble regulación, caracterizada además porque su sección de paso es tan amplia como la de la propia tubería a que vaya conectada, ya sea en instalaciones de calefacción u otros usos.

150. CUARTO.- Nueva llave de doble regulación, caracterizada porque el giro del vastago, en las vueltas que haya de dar en su actuación hasta donde se lo permita el tope, se realiza siempre en un mismo plano y no hay deslizamiento en sentido alguno, que permite a la estopada mantenerse íntegra por mucho tiempo.

155. QUINTO.- "NUEVA LLAVE DE DOBLE REGULACION".

Tal y como queda descrito en la presente memoria descriptiva, y para los fines que en la misma se dejan especificados, la cual consta de seis hojas foliadas y mecanografiada por una sola cara, a la que se le une otra de planos en forma reglamentaria.

160.-

Madrid, 10 de Julio de 1.958.

*Rodríguez*

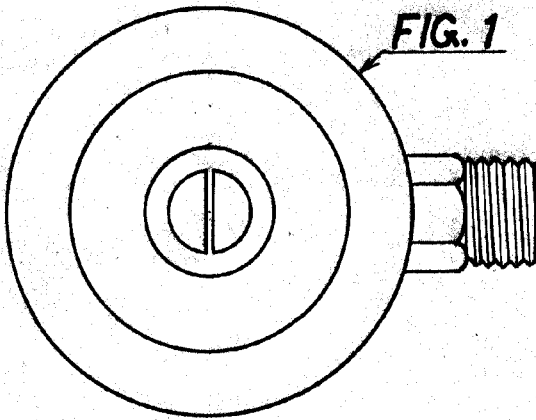


FIG. 1

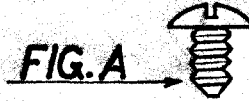


FIG. A

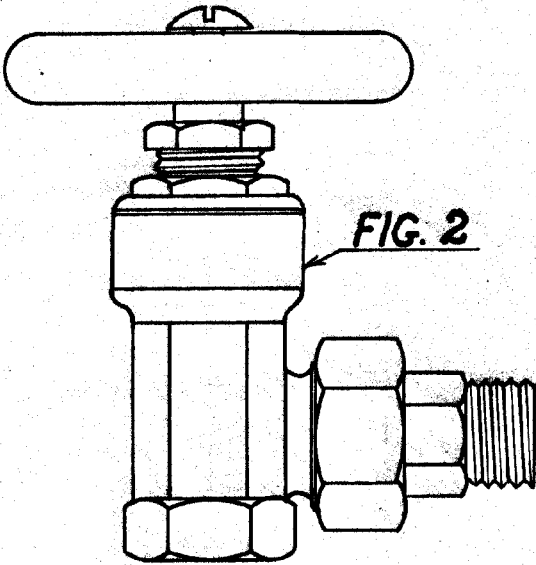


FIG. 2

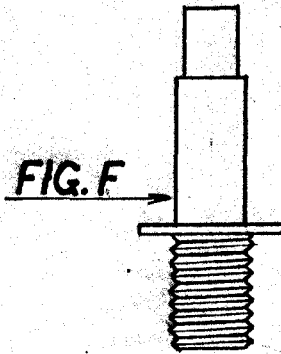


FIG. F

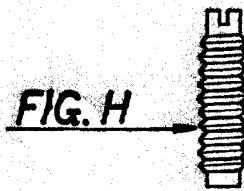


FIG. H

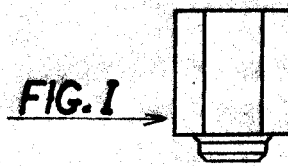


FIG. I

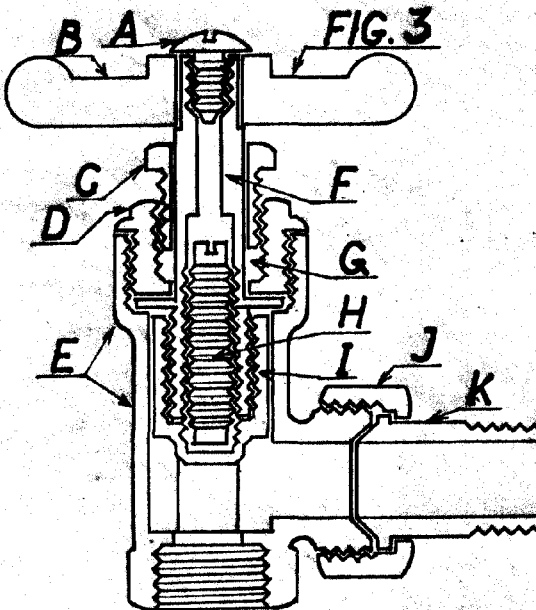


FIG. 3

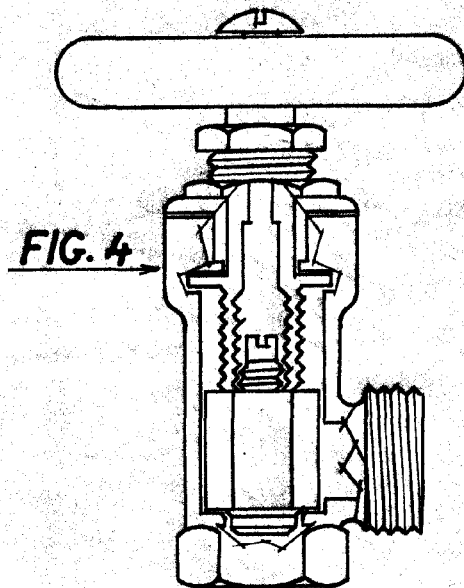


FIG. 4

Escala Variable

Bilbao, 23 de Junio de 1958

*Handwritten signature and text: J. S. ... y ...*