

67269



MEMORIA DESCRIPTIVA

del MODELO DE UTILIDAD, cuyo registro se solicita a favor de D. VICTORIANO FIGAZA APARICIO, con residencia en Zaragoza, Calle Arias, no. 45, por : "REFUERZO METALICO EN TACONES".-

-----

Muchos y muy diversos son los tipos de refuerzos existentes, ya que de sobra son conocidos los substanciales defectos que presentan los tacones, en zapatos de Señora.

5

Los defectos de tales tacones, provienen de la escasa consistencia que posean los zapatos de Señora, en la parte de su tacón, puesto que precisamente sobre la parte de su tacón, es en donde se recae en gran proporción el peso de la Señora, aun cuando por la inclinación dada al pié, se trate de tender a una equilibración de tal peso, haciéndoles recaer parte del mismo, sobre la puntera.

10

15

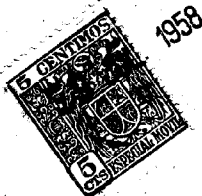
Como causa de lo expuesto, es el motivo de la facilidad de roturas en los repetidos tacones, asimismo, como el desproporcionado

67269

desgaste de las llamadas "tapas".

Origen de tales defectos, es la multiplicidad de refuerzos existentes, tendientes a subsanar tales inconvenientes.

20



Ahora bien, los refuerzos hasta hoy en día conocidos, llevan igualmente una serie de substanciales inconvenientes, entre los que caben que destacar:

Unos, que con ellos pierde el zapato su estética (cuando consisten en tacones metálicos).

25

Otros, que al ser huecos tales refuerzos, basta simplemente un pequeño tropiezo, para que se produzca el doblez o ruptura, tanto del refuerzo metálico como del tacon de madera, al que van adaptados.

30

Otros, que repercuten desfavorablemente sobre las tapas, unas veces por la inconsistencia para acoplar las mismas y otras, como causa del roce producido entre una parte dura, cual es el metal, y otra de menor consistencia, la madera ó el cuero, que por un lado roza sobre el suelo y por el otro, repercute sobre la susodicha tapa, el refuerzo metálico.

35

A evitar todos los anteriores inconvenientes y otros muchos, inherentes o derivados, viene el nuevo refuerzo, objeto del presente Modelo de Utilidad.

40

Consiste el nuevo refuerzo en una pieza metálica, constituida de un solo cuerpo, cuya longitud es igual a la del tacon, ó mejor dicho, a la dimensión que media entre unos milímetros en menos del zapato-

45



50

to entre el talón hasta lo que constituye la tapa, presentando la característica de ser dicho refuerzo, macizo, por la parte que constituye el cuerpo del mismo, en todo su sentido longitudinal, mientras que su base, es de mayor dimensión, pudiendo presentar una cavidad hueca en su centro, cavidad que mediante la simple introducción de un pequeño taquito de madera, cuero o cualquier otro material, permita la fácil sujeción de la tapa; ó maciza, con la supresión de la tapa, ello a gusto de la usuaria.

55

La adaptación de este refuerzo al calzado, se realiza por la parte inferior o base del tacon, mediante su introducción a presión y vertiendo previamente un poco de cola líquida a la temperatura adecuada o cualquier otro pegamento similar, para lograr así la perfecta sujeción y ajustamiento, en el tacon de madera.

60

65

Con el fin de que tal refuerzo, cumpla su misión con todas las ventajas que el mismo reporta, sin ocasionar molestia alguna a su usuaria, se ha previsto que el no llegue a la parte superior o base del talón del zapato, evitando así las molestias que ocasionaría, el apoyo del pie sobre un cuerpo duro, cual es el metal, por muy liso que se presente su base.

70

Las ventajas que tal refuerzo presenta, son innumerables y entre ellas, cabe destacar :

Primera : Que el refuerzo va interno, por lo

cual cumple su cometido a la perfección, sin que estéticamente, afecte al zapato.

75

Segunda : Que al ser tal refuerzo macizo, adquiere una consistencia, desconocida hasta la fecha.



80

Tercera : Que al no llegar el refuerzo hasta la parte del tacón, la usuaria no sufre las molestias ocasionadas por el rozamiento del pie, sobre un cuerpo duro, cual es el metal, aun cuando al mismo, se le haya dado una base plana y lisa.

85

Cuarta : que si su parte inferior o base, es hueca, por ello y por las causas expuestas anteriormente, permitirá el facil recambio de las tapas, sin temor al astillamiento del tacón, al efectuarse un reiterado recambio de las referidas tapas; asimismo, como que al ir las tapas introducidas en la cavidad hueca central, que constituye el tacón por su base, aminorará el desgaste de la tapa, desgaste que suele acusarse primordialmente, sobre uno de ambos lados, que es por donde precisamente lleva la parte metálica.

90

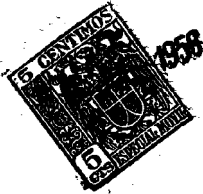
Quinta : que si que decir tiene, que cuando la base del tacón sea maciza, en la parte de su piso al suelo, el desgaste se anulará completamente, consiguiéndose una total duración y un mayor ahorro en calzados.

95

Sexta : Finalmente, que a todas las anteriores ventajas, se ha de agregar, que si bien incrementará una pequeña proporción de costo en los zapatos, comparándolos con los calzados de Señora, no previstos

100

de refuerzo alguno, resultará un ahorro de tapas, así como de roturas de tacones, practicamente imposibles de ocasionarse.



105

Describe suficientemente el objeto que constituye el nuevo Modelo de Utilidad y a título expostivo pero no limitativo, se acompañan unos Planos, en los que por sus diversas Figuras, se puede apreciar el mismo.

110

La Figura 1ª, representa una vista en alzado del refuerzo, en la que se señala con (1), el cuerpo que podríamos denominar del refuerzo. Con (2) a la base que constituye la parte de la tapa, la cual, va provista de un rebaje frizado (3). Adn, cuando hemos de hacer constar que dichas partes, constituyen un solo cuerpo.

115

La Figura 2ª, representa una vista del tacón, en donde se introduce y acopla el refuerzo, de la forma y por el procedimiento ya indicado en el cuerpo de la Memoria, con anterioridad.

120

Y finalmente, la Figura 3ª, es una vista general del tacón, con el refuerzo ya adaptado.

**N O T A . -** Se reivindica la propiedad de este **MODELO DE UTILIDAD**, por :

125

**PRIMERA . -** Refuerzo metálico en tacones, caracterizado por consistir en un cuerpo macizo, que puede adoptar forma circular, cuadrada o cualquier otra, y que va alojado en la cavidad hueca, practicada al zapato,



130

Por la base inferior de su tacón, vertiendo previamente cola líquida a la temperatura adecuada o cualquier otro pegamento similar, para que una vez introducido a presión, consiga un ajuste perfecto, yendo provisto dicho refuerzo en su parte inferior o base, de un rebaje fresaado, dentro del cual, va una cavidad hueca para la introducción en ella, de un taco de madera o cuero, sobre el que se ajustará las tapas, sin peligro de astillamiento.

135

SEGUNDA . - El refuerzo de la reivindicación anterior, caracterizado porque el mismo tiene una dimensión longitudinal, similar a la distancia que media entre la base del talón, en su punto de apoyo al pie sobre el zapato, hasta la base del suelo o tapa, como vulgarmente se denomina, con una diferencia en milímetros, al objeto de que el refuerzo no sobresalga por la parte superior o talón, evitando las molestias consiguientes que origina el roce o repercusión de un cuerpo duro, cual es el metal, sobre la epidermis de sus usuarios.

140

145

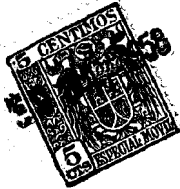
TERCERA . - El refuerzo de las reivindicaciones anteriores, caracterizado porque la base inferior del mismo, puede ser maciza, prescindiendo de las llamadas tapas.

150

CUARTA . - REFUERZO METÁLICO EN TACONES.-

Esta Memoria Descriptiva consta de siete

67269



hojas foliadas y mecanografiadas por una sola cara y  
de una hoja sencilla de Planos.

Madrid, 9 de Julio de 1.958.-

El Agente Oficial de la Propiedad Industrial,

MANUEL GIMENEZ

67269

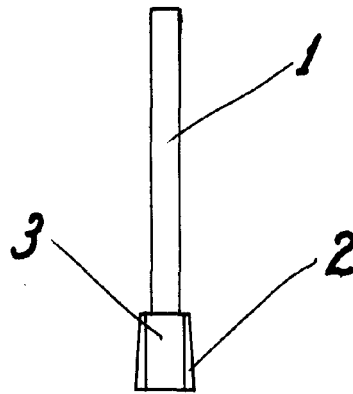


Fig. 1ª

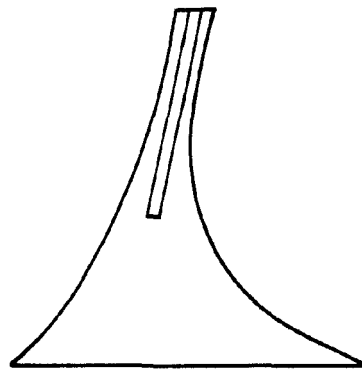


Fig. 2ª

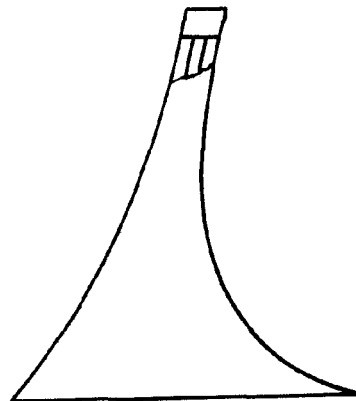


Fig. 3ª

Madrid 9 JUL. 1958

El agente Oficial de la Propiedad Industrial,

*Manuel Gimenez*  
MANUEL GIMENEZ

Escala variable