

672

9 JU



M O D E L O
D E
U T I L I D A D

por "PEINETAS PERFECCIONADAS PARA RIZAR EL CABELLO", a fa-
vor de Doña Deneb RENS HAW, domiciliada en Buenos Aires (Re-
pública Argentina), "Avenida Callao, 531".

67264

MEMORIA DESCRIPTIVA

El presente Modelo de Utilidad se refiere a peinetas perfeccionadas para rizar el cabello.

5. La finalidad de este modelo es facilitar un conjunto que permita rizar el cabello femenino por la propia interesada, resultando su aplicación sencilla y su construcción económica. Naturalmente que nada impide utilizarlo también en las peluquerías de señoras.

10. El rizador objeto de este modelo permite marcar las ondas formando un saliente con respecto a la base del cabello, y para ello emplea dos peinetas provistas de elementos de mútua trabazón y con sus dientes opuestamente dirigidos de suerte que proyectados hacia las respectivas zonas de nacimiento de los mismos son capaces de retener porciones de cabellos conformando las deseadas ondas salientes.

15. Son muy diversos los medios de unión de una a otra



buscando siempre la mayor fijación y sencillez, así pueden emplearse ojalillos combinados con pernos, acanaladuras y pernos, prensas para fijar los enlaces, medios elásticos a base de muelle en espiral, broches a presión, ensamblajes a cola de milano, bisagras, etc. pero la práctica ha demostrado que la realización mas sencilla está conseguida, según la presente invención, por combinación de perno con quijadas.

En las figuras de la adjunta lámina de dibujos se ilustra esta realización a título de ejemplo no limitativo.

En los dibujos:

La fig. 1ª representa separadas las dos peinetas del modelo de acuerdo con la invención,

La fig. 2ª muestra las dos peinetas enlazadas y

La fig. 3ª es un corte transversal de la fig. 2ª a través de una zona dotada de los elementos de unión.

En 2-2 se indican los lomos de ambas peinetas, viéndose en la fig. 1ª como cada punta 1 de púa de una peineta queda enfrentada con el espacio entre púas de la otra peineta.

Cada peineta, en un diente de extremo posee por lo menos un perno normalmente dispuesto 5, indicándose en 3 dicho diente, indicación similar para ambas peinetas, y asimismo en el otro diente de extremo 3 hay las quijadas C elásticamente divergentes formando orificios 4 y 4'. Si encajamos la peineta a en la b de suerte que los respectivos pernos normales al plano de dientes, penetren elásticamente entre quijadas enfrentadas con ellos, acabará estos pernos por alojarse en los orificios respectivos 4 y 4' como se ve en la fig. 2ª.

67264

9 JUL



5. Como se ve resulta una unión cómoda y fácil y si además de un orificio 4-4' se dispone de otro adyacente al mismo y comunicante con él a través de un canal, podremos conseguir una mayor o menor encaje de las peinetas de acuerdo con las necesidades, es decir, según la cantidad de cabello que se desee tomar.

10. Dentro de la esencialidad del invento son admisibles variantes de realización asimismo protegidas. Podrán pues ser las peinetas parciales del tamaño que convenga empleando el adecuado número de dientes y con los materiales mas apropiados en su construcción

N O T A

Descritos el objeto y utilidad de la invención, lo que se declara como no divulgado ni practicado en España, comprende las reivindicaciones siguientes:

15. 1.- Peinetas perfeccionadas para rizar el cabello, caracterizadas por disponer de un conjunto formado por dos peinetas similares con sus respectivos dientes o púas enfrentados por sus puntas de suerte que al superponerse por encaje mútuo las púas de una coincidan con el espacio entre púas de la otra, habiendo medios de fijación para mantener ambas peinetas en estrecho contacto y con una mayor o menor zona de mútuo solapado.

20. 2.- Peinetas, según la reivindicación 1, caracterizadas porque uno de los dientes o púas de extremo posee a lo
25. menos un perno normalmente dispuesto con respecto al plano que ocupa el conjunto de dientes, mientras que el diente



del otro extremo remata en dos quijadas sustancialmente elásticas, siendo el perno primeramente citado cooperante, en función de enlace, con las quijadas de otra peineta de iguales características.

5. 3.- Peinetas, según las reivindicaciones 1 y 2, caracterizadas porque ambas quijadas convergen hacia un orificio dispuesto adyacente a otro similar cuyos vanos son comunicantes entre sí a través de un canal.

4.- Peinetas perfeccionadas para rizar el cabello.

Según se describe y reivindica en la presente memoria que consta de cuatro hojas foliadas y mecanografiadas por una sola cara y de una lámina de dibujos.

Madrid, a 9 de Julio de 1958

Deneb R E N S H A W.

p. a.

JAIME ISERN MIRALLES
P P

67264

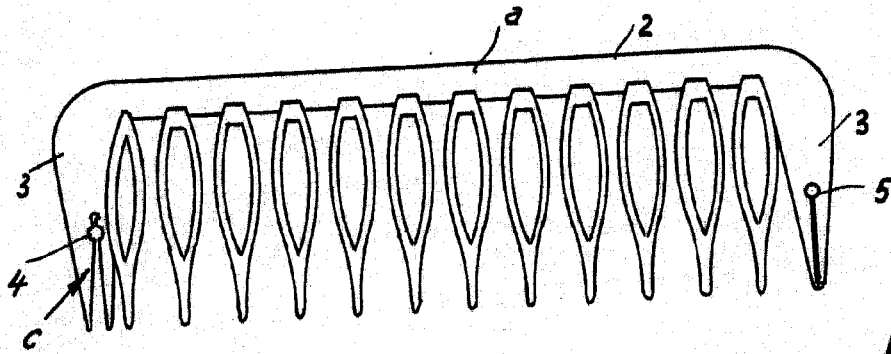


Fig.1

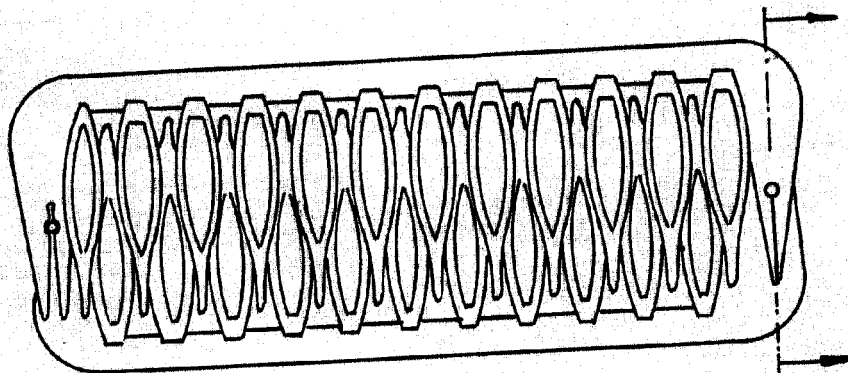
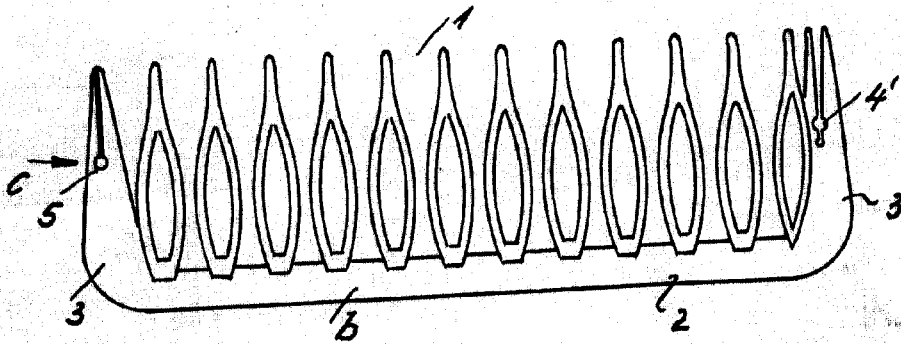


Fig.2

Fig.3

Madrid, a 9 de Julio de 1958

JAIMÉ ISERN MIRALLAS

R.P.