

- 8 J



MALA REPRODUCCION
POR DEFECTO DEL ORIGINAL

• 67247

M O D E L O
D E
U T I L I D A D

para "UN COJINETE-BRIDA PARA EJES DE ASIENTOS LEVADIZOS", a favor de la razón social INDUSTRIAS GAMA, S.A., domiciliada en BARCELONA, Carretera de Sarriá, 9-11.

= . =

MEMORIA DESCRIPTIVA

El presente modelo de utilidad se refiere a un cojinete-brida para ejes de asientos levadizos.

5. Los asientos levadizos, que se mueven por giro sobre un eje que forma parte del armazón general, pierden con el tiempo el ajuste debido, presentandose juegos que llegan con el tiempo a inutilizar el mueble de que forman parte.

10. Con el presente modelo se elimina este inconveniente, toda vez que la pieza cojinete, sea simple o múltiple, comprende una organización que consiste en una placa de fijación o base sobre la que se proyecta un saliente que forma la curvatura del

•67247 - 8 JUN



cojinete y se vuelve hacia la base sin tocar en ella. Según esta realización el cojinete es elástico puesto que el juego de la pinza permite ajustar mas o menos su curvatura a la del eje que soporta.

5. En el arco que forma este saliente, existen a voluntad los medios de tope para limitar la amplitud del movimiento del asiento y además un paso para un tornillo de ajuste por el que se puede cerrar mas o menos el hueco del cojinete.

10. Con el fin de facilitar la explicación se acompaña a la presente memoria una lámina de dibujos en la que se ha representado un caso de realización que se cita a título de ejemplo.

En el dibujo:

La figura 1, es la vista en planta, desde la parte superior de la pieza cojinete-brida,

15. la figura 2, indica la vista lateral de la misma.

20. Consiste esencialmente en una pieza que comprende una base -1- dotada de orificios -2- para los tornillos de fijación, hallándose en esta base un cojinete formado por la pinza -3- que arranca de aquella y se vuelve formando la curva -4- o cojinete propiamente dicho, una embocadura de entrada de eje -5- y un talón -6- inmediato a la base y provisto de orificios -7- para un tornillo de fijación cuya tuerca -8- está en la base.

25. En la curva -4- cabe disponer ventanas o medios de tope para limitar el juego del eje, en cuyo caso el eje comprenderá tetones salientes adecuados para enfrentarse con los citados medios de tope, que pueden ser ventanas rasgadas o escalones adecuados, que no afectan a la realización fundamental del modelo.

30. El modelo puede ser llevado a la práctica en otras formas que difieran en detalle de la indicada a título de ejemplo para la descripción a las cuales alcanzará igualmente la protección



que se recaba. Podrá, pues, construirse en cualquier forma y tamaño con los materiales más adecuados por quedar todo ello comprendido en el espíritu de las reivindicaciones.

= . =

N O T A

5. Descrito el objeto y utilidad de la invención lo que se declara como no divulgado ni practicado en España comprende las siguientes reivindicaciones:

10. 1. Un cojinete-brida, para ejes de asientos levadizos, caracterizado esencialmente por el hecho de que el cojinete propiamente dicho actúa sobre el eje de oscilación del asiento, mediante acción de pinza ajustable a voluntad, comprendiendo una zona base de fijación al armazón y en ella un saliente que se proyecta formando una curva en la que se ha de asentar el eje de giro, terminando esta curva en un talón separado de la base pero cerca de la misma, en cuyo talón se encuentra un taladro para el paso del tornillo de ajuste que tiene su rosca tuerca en la base, comprendiéndose en la curva de la pinza, medios de tope para limitar la amplitud de giro del asiento al ser levantado.

20. 2. Un cojinete-brida, para ejes de asientos levadizos. Según se describe y reivindica en la presente memoria descriptiva que consta de tres hojas foliadas y escritas a máquina por una sola cara, acompañadas de una lámina de dibujos.

Madrid, a - 8 JUL 1958

INDUSTRIAS GAMA, S.A.

p. a.

JAIMÉ ISERN MIRALLÉS

P.P.

R/rm.

67247



Fig. 1

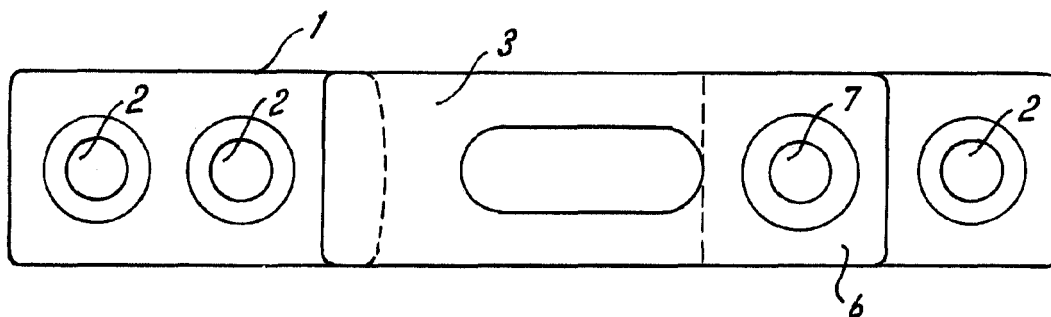
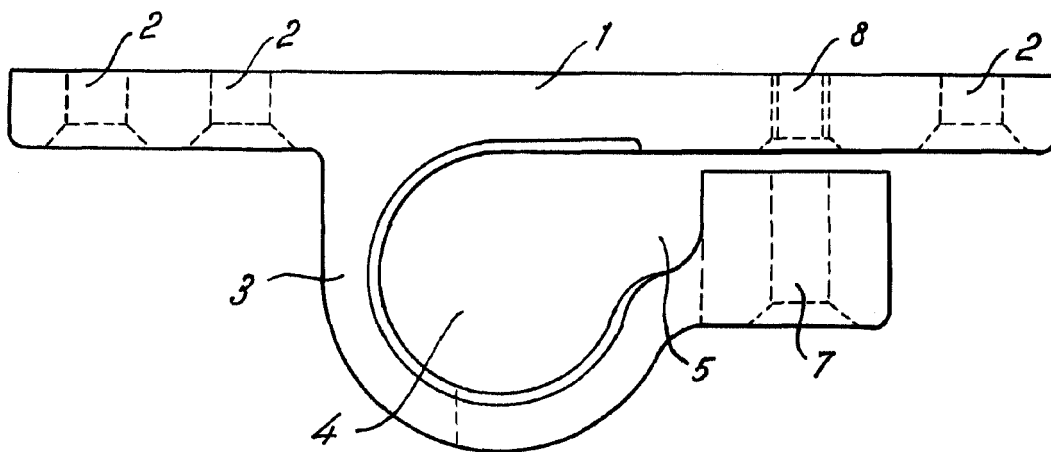


Fig. 2



Madrid, - 8 JUL 1958

Jaime Isern

p.p.