



•67246

M O D E L O
D E
U T I L I D A D

para " UNA MAQUINA FOTOGRAFICA CON DISPOSITIVO DE DESTELLO",
a favor de Don AGUSTIN ABRIL VIES, residente en BARCELONA,
calle del Torrente de las Flores, nº 138.

= . =

MEMORIA DESCRIPTIVA

La presente memoria descriptiva se refiere a una máquina
fotográfica con dispositivo de destello.

5. En el modelo se ha previsto una realización sencilla
a base de cuerpos acoplados y desmontables, en material plás-
tico, de tal suerte que la máquina fotográfica resultante sien-
do de tipo muy económico está concebida para su utilización como
una máquina normal incluyendo la posibilidad del destello para
los momentos en que sea necesario.

10. Consiste esencialmente en dos cuerpos acoplados, entre si
como frente y respaldo, correspondiendo al cuerpo anterior lle-

•67246 - 8



var el objetivo el juego para el carrete y su enrollamiento y además un sistema disparador obturador sincronizado con un juego de contactos, que cuando se coloca en ellos la caja porta pilas, sirve para producir el encendido de la lámpara de "flash".

5. El sistema sincronizador de la obturación con los contactos de la lámpara, tiene lugar por comprender dos pantallas yuxtapuestas, una la obturadora propiamente dicha que comprende un orificio para coincidencia sobre el objetivo, mientras que la otra se halla en posición de acultar este objetivo, existiendo un juego de disparo a base de un pestillo oscilante que provoca el desplazamiento de la pantalla exterior que al propio tiempo que descubre el objetivo en un instante, establece también el contacto sobre un palpador metálico vinculado a uno de los bornes mientras que el otro borne cierra el circuito por los muelles de accionamiento del sistema.
- 10.
- 15.

Con el fin de facilitar la explicación se acompaña a la presente memoria una lámina de dibujos en la que se ha representado un caso de realización que se cita a título de ejemplo.

En el dibujo:

20. La figura 1, muestra en alzado la vista frontal del cuerpo porta objetivo y en posición lateral el cuerpo porta pilas del "flash",
- la figura 2, es la vista por la parte posterior, de la pieza de la figura 1,
25. la figura 3, es la vista en detalle, de la pantalla obturadora propiamente dicha,
- la figura 4, es en detalle el dispositivo para acoplamiento de los cuerpos mediante cierre deslizante,
- la figura 5, es la vista frontal del conjunto de ambos cuerpos y su tapa separada y la vista por la cara interna,
- 30.

•67246



La figura 6, manifiesta la vista completa de la máquina armada,

5. Consiste el modelo, en un cuerpo principal -1-, figura 1 y figura 2 que lleva en su centro el hueco del objetivo, no visible en estas figuras, pero destacado en la figura 6.

10. En la cara anterior, se encuentra el dispositivo de obturación y sincronización, compuesto por la placa pantalla obturadora propiamente dicha -2- figuras 1 y 3 y la placa pantalla de disparo y sincronización -3- ambas de igual forma, yuxtapuestas y giratorias en el eje -4- del cual sobresale el apéndice -5- de la pantalla -2- para unirse al pie del pulsador -6- que, debido a la presión en sentido de la flecha F, proporciona los movimientos de ambas pantallas.

15. En la cara frontal mencionada existe además el eje -7- en el que juega un pestillo en ángulo -8- solicitado por un muelle -9- que apoya un extremo en un pilarillo fijo -10- y el otro en una escotadura -11- de uno de los brazos del ángulo. El otro brazo está limitado en su movimiento por el tope fijo -12-.

20. La pantalla -2- lleva además un enganche en su borde superior indicado en -13- presenta además un talón -14- hacia el lado opuesto y colocado ante el brazo izquierdo de la pieza angular -8-.

25. La vinculación entre ambas pantallas, se efectúa por medio del muelle -15- que tiene forma de bucle sobre el eje de giro y uno de sus extremos unido al apéndice de enganche -13- de la pantalla -2- y el otro extremo a un saliente -16- que lleva el borde inferior de la pantalla -3-.

Las pantallas forman la pala -P- concéntrica con el eje de giro común de las mismas.

30. En la pala de la pantalla -2- existe el orificio -17-

67246 - 8 JU



cerca de su extremo, mientras que en la pantalla -3- hay otro orificio algo elíptico -18- dispuesto en la zona media.

5. En un lateral del frente, se hallan los dos bornes -19- y -20-, el superior, lleva acoplado el muelle helicoidal -21- que se engancha por el otro extremo a la uña del enganche -13- de la pantalla -2-. El borne inferior, está aislado y lleva el palpador -22- formado por una lámina de cobre terminado en una expansión cortada en punta algo doblada hacia el recorrido de la pantalla -3-.

10. Esta pantalla -3- lleva unas guías formadas por los nervios en arco concéntrico -23- que coinciden en su recorrido con guías salientes -24- que lleva el frente.

15. La pieza pestillo en ángulo, termina por el lado de enganche en un diente -25- que engancha sobre el saliente -16- que lleva la pantalla 3.

Según esta disposición el funcionamiento del disparo es como sigue:

20. Suponiendo la máquina en posición normal, como se indica en la fig 1, las dos pantallas están en coincidencia, la pantalla -3- se encuentra retenida por el diente -25- del pestillo en ángulo y éste a su vez se halla bajo la acción de su muelle 9.

25. Al accionar el pulsador, según flecha F, desciende el apéndice -5- girando la pantalla -2- alrededor de su eje -4- emprendiendo un recorrido circular según el cual adquiriera tensión el muelle -21-, el orificio -17- en su recorrido circular llega a ponerse ante el objetivo, que permanece obturado porque la pantalla -3- todavía está inmóvil.

30. Al llegar a esta posición, el talón -14- de la pantalla -2-, empuja al lado izquierdo del pestillo -8- haciendo que el enganche -23- se zafe del saliente -16- de la pantalla -3-, que-



5. dando ahora libre, bajo la acción del muelle -15- que fué adquiriendo tensión a medida de la separación de ambas pantallas, volviendo ahora rápidamente a colocarlas yuxtapuestas, momento en que el orificio elíptico de la pantalla -3- pasa ante el orificio de la pantalla -2- y descubre durante un instante el objeto haciéndose la fotografía.

Al cesar la presión F, la reacción de los muelles hacen que las piezas vuelvan a ocupar su posición primitiva, quedando en condiciones para repetir la acción citada.

10. La parte posterior de esta cara anterior -1- consiste en la cavidad abocinada -24- fig 2 con bordes curvos -25- para deslizamiento de la película procedente del carrete dispuesto según el eje X Y y su regogida en el carrete inferior sobre el eje X' Y'.

15. Las caras laterales del saliente abocinado lleva las guías -26- que sirven para encajar el conjunto en el cuerpo posterior -27- que cierra por detrás hermeticamente el espacio de la cámara oscura.

20. Sobre el frente de mecanismos de disparo y obturador, ante mencionados se coloca una tapa -28-, figura 5, la cual cubre el frente y parte de los laterales, esta pieza lleva el objetivo -29- detras del cual se halla todo el sistema obturador explicado.

25. La unión entre la tapa y el cuerpo se efectúa mediante una corredera -30- figura 4, que en sus movimientos deja libre el hueco -31- para que en él encaje un diente -32- de la tapa, dotado de ranura guía, por cuya razón la corredera al trasladarse según la flecha F' cubre el hueco y fija el diente de la otra parte.

30. En cuanto a la conexión eléctrica y su sincronización con la obturación se comprenden dos entradas tubulares -33- y



5. -34- fig 5, dispuestas en un lado de la tapa -28- de manera que cuando el cuerpo está cerrado con la tapa, puede enchufarse en él un juego de clavijas. Estas clavijas -35- -36- se hallan en el porta pilas -37- figura 1 y 6, que es una caja con una batería de pilas P y P' que establecen un circuito con respecto al fijador de la lámpara cuando ésta es colocada y además con la palanca de montaje -38- de la lámpara que se une a la clavija 35. La otro clavija 36 lo hace al otro polo. Cuando la lámpara está colocada, se halla completo el circuito interior, pero interrumpido en sus dos clavijas.

10. Estas clavijas, al acoplar la caja -37- en el cuerpo de la máquina entran en contacto con los bornes -19- y -20-. Cuando el palpador del borne -20- entra en contacto con la pantalla -3- que es cuando se abre el objetivo, se cierra el circuito y se produce el destello.

15. La lámpara de destello va alojada en un reflector -39- encajado a bayoneta en el frente de la caja -37- la cual se cierra por detrás con una tapa, que se fija por pestillo deslizante similar al de la tapa de la máquina.

20. El modelo, dentro de su esencialidad, puede ser llevado a la práctica en otras formas que difieran en detalle de la indicada a título de ejemplo en la descripción a las cuales alcanzará igualmente la protección que se recaba. Podrá, pues, construirse en cualquier forma y tamaño con los materiales más adecuados por quedar todo ello comprendido en el espíritu de las reivindicaciones.

67246-8 JU



N O T A

Descrito el objeto y utilidad de la invención, lo que se declara como no divulgado ni practicado en España, comprende las siguientes reivindicaciones:

5. 1. Una máquina fotográfica con dispositivo de destello, caracterizada esencialmente por el hecho de que su cuerpo está formado por tres piezas una de ellas que comprende un frente portador de todo el mecanismo de obturación y de sincronización con la lámpara, con zona posterior abocinada formando la cámara oscura y ejes superior e inferior portadores de los carretes de alimentación y recogida, guiándose la película por la curvatura de las paredes laterales de esta cámara oscura, cerrándose este cuerpo por el segundo que obtura por la parte posterior el sistema y finalmente una tercera pieza forma la tapa que lleva el objetivo y una ventanilla en coincidencia con el visor dispuesto en el segundo cuerpo o de fondo.
10. 2. Una máquina según la anterior reivindicación, en la que lateralmente la tapa de la máquina, lleva dos huecos de enchufe, para recibir las clavijas de una caja portapilas en la que va dispuesta la lámpara de destello y el reflector.
15. 3. Una máquina según las reivindicaciones 1 y 2 en la que el dispositivo obturador está constituido por dos pantallas coincidentes en forma y eje de giro llevando una de ellas un apéndice más allá de este eje de giro vinculado a un pulsador de accionamiento general.
20. 4. Una máquina según las reivindicaciones 1 a 3 en la que, la relación entre una y otra pantalla, se efectúa mediante
- 25.

• 67246 - 8



un muelle de bucle que reúne una y otra después de rodear al eje de giro.

5. Una máquina, según las reivindicaciones 1 a 4 en la que, la pantalla posterior se une mediante un muelle helicoidal a uno de los bornes correspondientes a uno de los huecos del enchufe.
10. 6. Una máquina según las reivindicaciones la 5 en la que, la pantalla posterior lleva un orificio circular dispuesto en la zona de mayor recorrido de la misma, mientras que la otra pantalla lleva un orificio elíptico en posición intermedia de este recorrido.
15. 7. Una máquina según las reivindicaciones 1 a 6 en la que, la retención de la pantalla que lleva el orificio elíptico se realiza por un fiador en ángulo sometido a la acción de un muelle en bucle y en la que uno de sus lados termina en un diente de enganche sobre la pantalla y el otro queda retenido en un tope fijo en la tapa general y bajo la acción eventual de un tope móvil perteneciente a la pantalla posterior o de orificio circular.
20. 8. Una máquina según las reivindicaciones 1 a 7 en la que, el segundo borne correspondiente al otro hueco de enchufe, lleva una lámina metálica palpador, que cierra el circuito de la lámpara sobre la pantalla de orificio elíptico cuando ésta se dispara, realizando la apertura de objetivo.
25. 9. Una máquina según las reivindicaciones 1 a 8 en la que la caja porta pilas, comprende una batería, relacionada por un lado con una de las clavijas de enchufe y por el otro a través del casquillo de la lámpara, con el otro terminal de clavija de enchufe, cerrándose el circuito en el momento del disparo por los bornes interiores, pantalla obturadora y muelle helicoidal
- 30.

67246-8



que retiene la pantalla posterior.

5. 10. Una máquina, según las reivindicaciones 1 a 9 en la que, las uniones de las tapas a los cuerpos tanto en la máquina como en la caja de pilas, se efectúa por encaje de un diente de un elemento en una muesca del otro, haciendo pasar sobre el conjunto un pestillo corredero, que cubre o descubre la zona de unión.

10. 11. Una máquina fotográfica con dispositivo de destello. Según se describe y reivindica en la presente memoria descriptiva que consta de nueve hojas foliadas y escritas a máquina por una sola cara, acompañadas de unas láminas de dibujos.

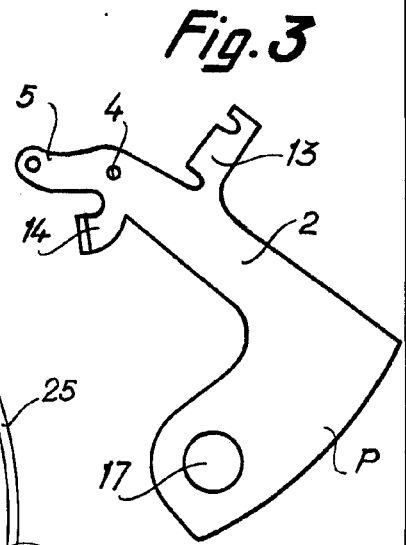
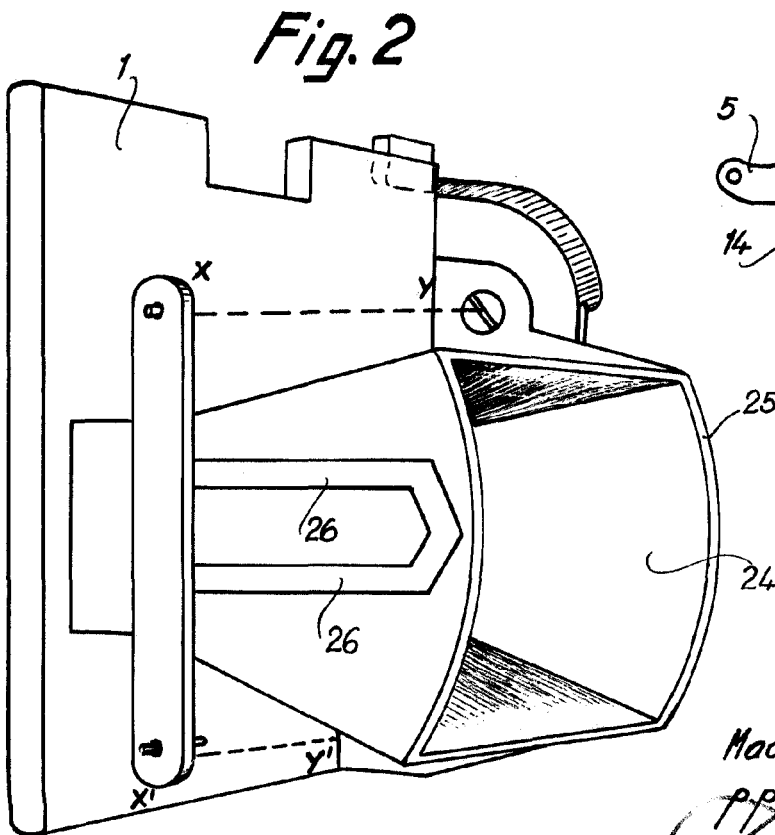
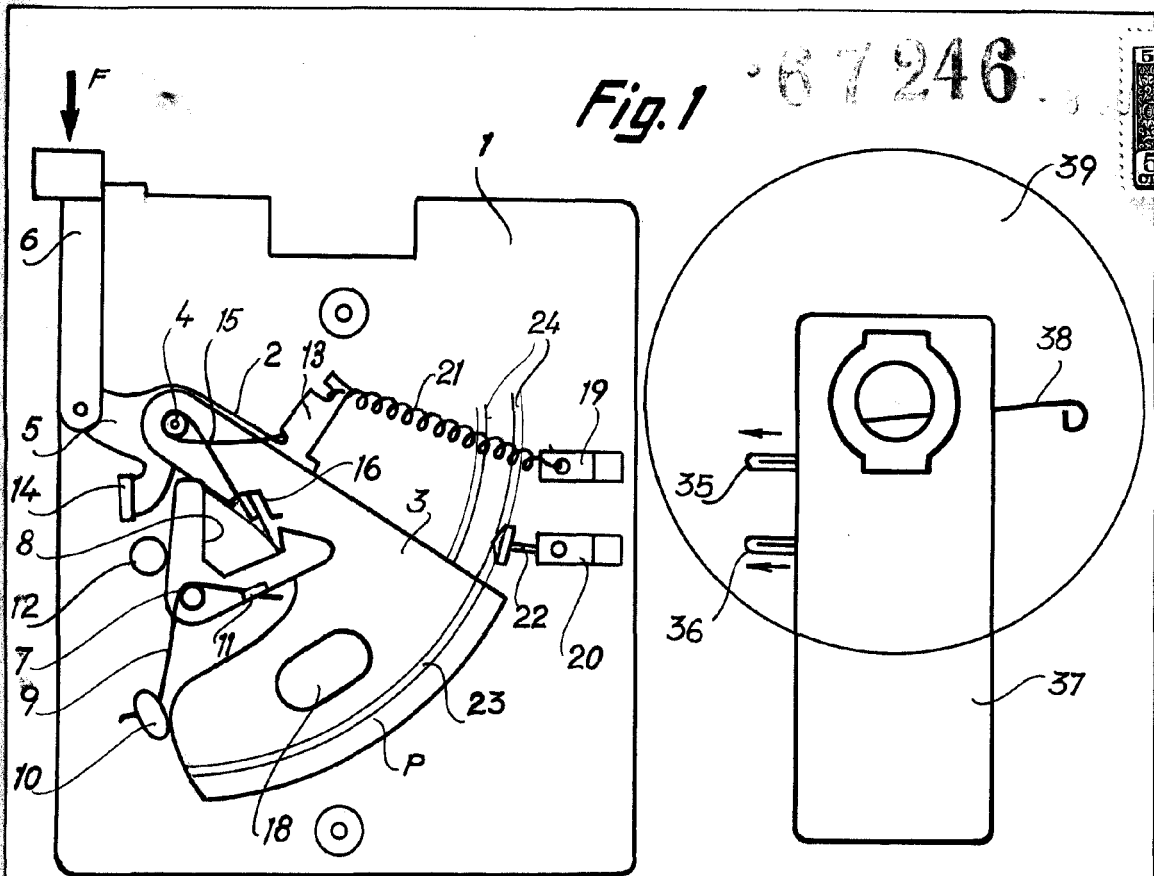
Madrid, a - 8 JUL 1958

AGUSTIN ABRIL VIES.

p. a.

JAIMÉ ISERN MIRALLES
P. P.

R/rm.



Madrid, - 8 JUN. 1958

pp. Jaime Isern



Fig. 4

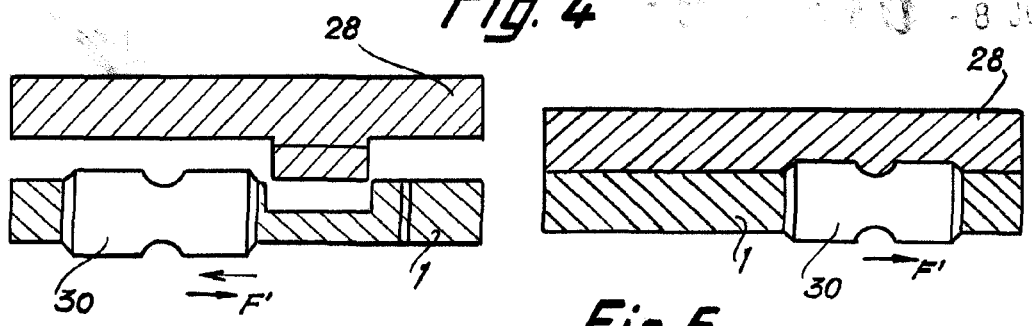


Fig. 5

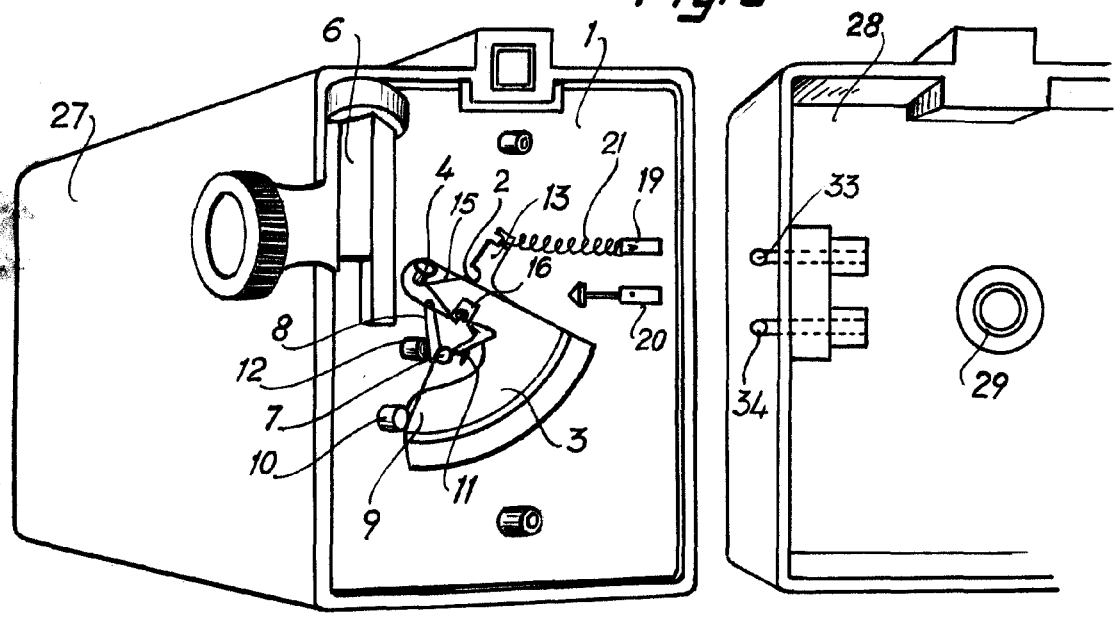
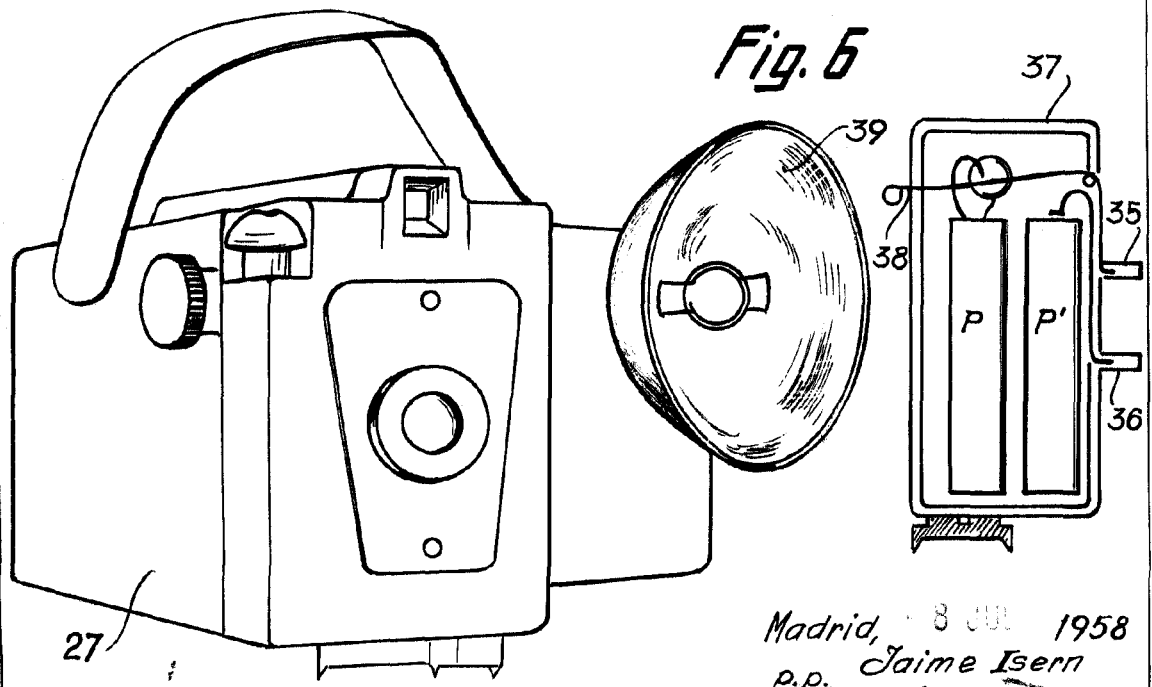


Fig. 6



Madrid, 8 JUL 1958
p.p. Jaime Isern