



•67217

MEMORIA DESCRIPTIVA

que se acompaña a la solicitud de

UN MODELO DE UTILIDAD

a favor de D. José VERT Planas, de nacionalidad española,
residente en TORROELLA DE MONTGRI (Gerona), Figueras, 4,

por:

“UN DISPOSITIVO DE TIRADOR-CIERRE PARA PUERTAS DE
CORREDERA”.



La presente Memoria se refiere, como su enuncia-
do indica, a nuevo dispositivo de tirador y cierre para
huecos provistos de tapa a corredera y más particularmen-
te a las correderas de cristal de aplicaciones diversas,
5 tales que vitrinas, ventanillas de automóviles, cierre de
escaparates y otras más o menos similares, cuyo disposi-
tivo reporta en la práctica notables beneficios de su sen-
cillez constructiva y la seguridad con que realiza el cierre.

• 67217 • 7



10 Por dicho objeto se solicita el correspondiente privilegio de MODELO DE UTILIDAD, conforme y al amparo del vigente Estatuto sobre Propiedad Industrial, a fin de garantizar a favor del recurrente el derecho a la explotación exclusiva del mismo en toda España y territorios de soberanía.

15 A continuación se hará una descripción completa del aludido dispositivo, con referencia a los planos que se acompañan, en los cuales se representa, a simple título de ejemplo, no limitativo, una forma preferente de realización susceptible de todas aquellas modificaciones de
20 detalle que no alteren fundamentalmente sus características esenciales.

En dichos dibujos:

La fig. 1 ilustra el dispositivo en vista de alzado lateral.

25 La fig. 2 es el mismo dispositivo visto en alzado frontal.

La fig. 3 muestra el dispositivo en vista de planta.

30 Según el ejemplo de ejecución representado, el dispositivo preconizado está integrado por una base (1) que se fija sobre una cara del cristal corredera (13), a través de orificios practicados en éste, mediante tornillos (3) y una placa con casquillos (2) que se introducen por la cara contraria del cristal. De la mencionada base se
35 eleva solidariamente un apéndice (4) que constituye el tirador en el cual se encuentra articulada en un centro de giro (5) una palanca (6) presionada por un muelle de expansión (7) que se establece con asiento en las caras internas de dicha palanca y el apéndice (4) con tendencia a separar ambos elementos en su posición de descanso.
40



45 Después de su articulación la mencionada palanca consta de una prolongación angular (8) terminada en una uña (9) que, al cerrar la corredera, queda engatillada en una placa (10) emplazada convenientemente en el montante (14) a cuyo efecto dicha placa presenta una disposición de resbalón (11) y una ranura (12) en la cual se realiza la retención de la uña (9) y el consiguiente cierre del cristal corredera.

50 Realizando una simple presión para aproximación del par apéndice-palanca, venciendo la resistencia del muelle (7) se libera el engatillado entre la uña (9) y la ranura (12) y así puede otra vez abrirse el cristal corredera.

55 La forma, dimensiones y materiales podrán ser variables y en general cuanto sea accesorio y secundario, siempre que no altere, cambie o modifique la esencialidad del objeto que se describe.

60 Los términos en que queda redactada esta Memoria son ciertos y fiel reflejo del objeto descrito, debiéndose tomar con carácter amplio y nunca en forma limitativa.

N O T A

El MODELO DE UTILIDAD que se solicita recaerá sobre las particularidades características de las siguientes reivindicaciones:

65 1ª.- Un dispositivo de tirador-cierre para puertas de corredera y preferentemente para las de cristal, caracterizado por comprender una base que se fija próxima al



70

límite de la puerta, de cuya base se eleva solidariamente un apéndice que constituye el tirador en el cual se articula una palanca provista de un resorte de expansión que tiende a separar ambos elementos en su posición de descanso.

75

2ª.- Un tirador-cierre según la reivindicación primera, caracterizado porque dicha palanca presenta una prolongación angular terminada en una uña que, al cerrar la corredera, engatilla en una placa establecida en el montante a cuyo efecto dicha placa presenta una disposición en resbalón para hacer posible el deslizamiento de la uña y una ranura en la cual se realiza la retención de la propia uña y en consiguiente cierre de la corredera.

80

3ª.- Un tirador-cierre conforme a las reivindicaciones que anteceden, caracterizado por el hecho de que la liberación del engatillado para la apertura de la corredera se realiza mediante una simple presión manual orientada a aproximar el par apéndice-palanca venciendo la resistencia del resorte intermedio.

85

4ª.- "UN DISPOSITIVO DE TIRADOR-CIERRE PARA PUERTAS DE CORREDERA".

Todo según queda expuesto en la precedente Memoria que consta de cuatro hojas foliadas y mecanografiadas por una sola cara y hoja de dibujos que a la misma se acompaña.

Madrid, 7 de Julio de 1958.

Por autorización del interesado.

Modesto Polo
[Handwritten signature]

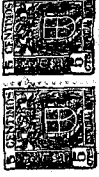


FIG. 1

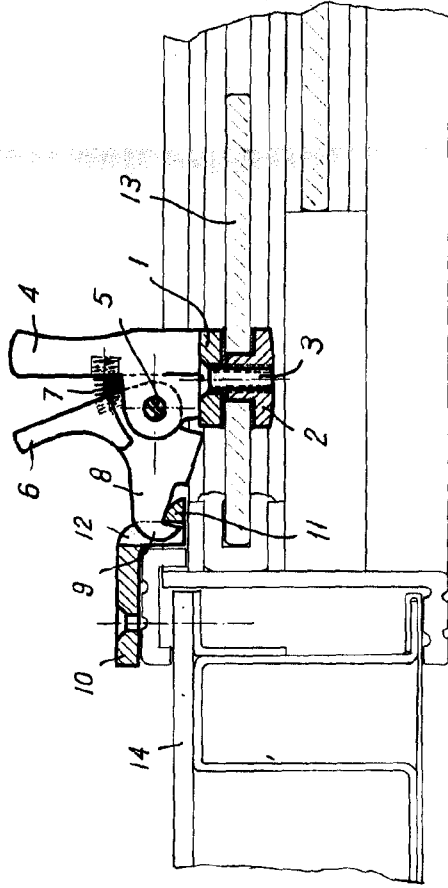


FIG. 2

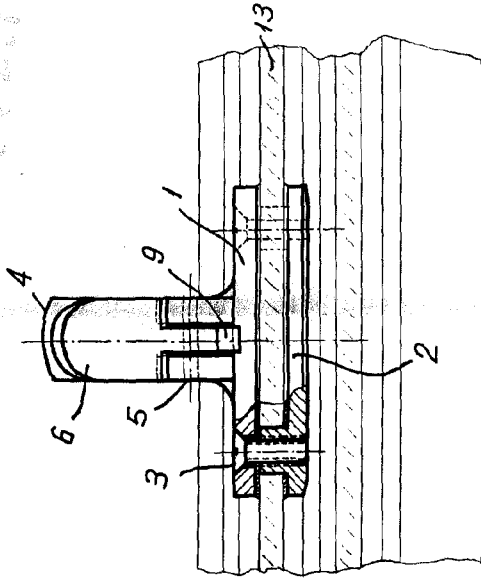
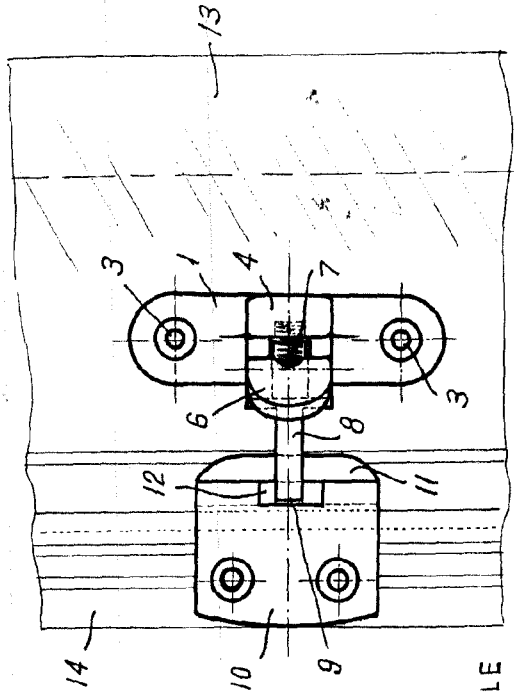


FIG. 3



ESCALA VARIABLE

Madrid.