

67216



MEMORIA DESCRIPTIVA

para un Modelo de Utilidad, por veinte años en España, por "UNA CONTRERA DE APOYO SOBRE EL SUELO PARA PATAS DE MUEBLES" a favor de Doña Marcelina FELIUBADAIO SOLER, de nacionalidad española, residente en Barcelona, Ronda de Guinardó nº 212.

=====

Esta solicitud se refiere a una contera de apoyo sobre el suelo para los extremos de las patas de muebles de cualquier clase y más concretamente a los de tubo.

- 5.- Ocurre muchas veces que la punta de la pata de un mueble, una silla por ejemplo, deja una huella en el suelo, bien porque la pata tenga una punta demasiado fina o demasiado dura o el suelo sea blando (por ejemplo, linoleum, parquet, etc.). En estos casos interesaría guarnecer la extremidad de la pata con un taco de apoyo sobre el suelo que, o bien extendiera la superficie sobre la cual actúa el peso del mue-
- 10.-



ble y de su ocupante, o bien amortiguara por su blandura el efecto de dicha carga sobre un suelo mucho más blando que la punta de la pata.

15.-

El objeto de esta solicitud es una contera de apoyo de esta clase.

20.-

Se caracteriza porque consiste en un taco de forma hueca, con un fondo macizo de mayor o menor espesor, estando cerrada la parte inferior de dicho taco que está provisto en su interior de un ánima de diámetro interior apropiado al diámetro de la punta de la pata del mueble, presentando la parte superior de dicho taco formada por dos aletas dotadas de cierta flexibilidad las cuales, una vez introducida la pata en el taco, pueden ceñirse apretadamente en torno de ella y abrocharse por medio de un dispositivo de bloqueo, que evita que la punta de apoyo en cuestión se suelte inadvertidamente de la pata del mueble.

25.-

Ventajosamente, los extremos de las aletas flexibles que se ceñen a la pata y que deben abrocharse en torno de ella, están constituidos por sendos apéndices, cada uno de los cuales tiene forma de una mitad de cola de milano, de manera que se obtiene una cola de milano entera al reunir dichos extremos en torno de la pata, lográndose el bloqueo deseado por deslizamiento sobre dicha cola de milano de una chapita metálica curvada en forma adecuada.

30.-

35.-

Para que no existan dudas acerca de la forma de llevar a la práctica el objeto de esta solicitud a continuación se hará una descripción detallada del mismo en relación con los dibujos adjuntos, en los cuales:

40.-

La fig. 1ª es una vista en planta desde arriba de la contera de apoyo en cuestión;

La fig. 2ª es una vista de dicho apoyo colocada sobre la extremidad de la pata; y

67216 JUL 195



45.-

La fig. 3ª es una vista en planta desde abajo.

Con referencia a los dibujo, puede verse que el dispositivo consta de un taco -1- que podrá hacerse de cualquier material que se estima conveniente. Como esta contera de apoyo ha de poseer cierta elasticidad para su colocación y para su actuación sobre el suelo, parece que este material ha de ser del tipo de los elastómeros, artificiales e naturales, incluyéndose en este concepto los cauchos y las resinas, en todas sus gamas de dureza.

50.-

La forma del cuerpo -1- es hueca, con un ánima cilíndrica de diámetro adaptado al diámetro de la pata que ha de encajarse en ella. No obstante, la elasticidad del material permitirá que esta dimensión del diámetro no sea crítica, es decir, que un taco con un diámetro interior de 22mm, por ejemplo, podrá recibir patas con diámetro de, por ejemplo, hasta 24 mm.

55.-

La parte inferior del cuerpo -1- está cerrada por fuera, es decir, que esta parte tiene forma de alvéolo cuyas paredes carecen de solución de continuidad. El fondo podrá tener más o menos espesor, según se estime conveniente, y podrá estar dotado de una pequeña concavidad -8-.

60.-

65.-

La parte superior del cuerpo -1-, en cambio, tiene dos aletas -2- que, debido a su pequeño espesor, poseen cierta elasticidad y flexibilidad que les permite ceñirse en torno del extremo de la pata -7-, al colocar el taco sobre ésta. El extremo de cada aleta -2- está formado por un apéndice -3- en forma de media cola de milano, de manera que una vez reunidos ambos apéndices -3- alrededor de la pata -7-, apretadamente, se obtiene una cola de milano entera sobre la cual puede correrse una chapita metálica -6- de forma conveniente

70.-

El corte -5- que separa la parte superior de la inferior del cuerpo -1-, es decir, que forma las aletas -2- pue-



75.- de extenderse, aproximadamente, como se indica, hasta la mitad de la circunferencia del taco en la parte en que dicha ranura está situada.

80.p Es innecesario describir la forma de empleo de este dispositivo puesto que resalta ya suficientemente de lo que procede. Basta decir que la chapita -6- impide que la punta de apoyo se salga inadvertidamente de la pata y que, dentro de la descripción anterior, podrán introducirse modificaciones accesorias que deben quedar comprendidas dentro del alcance de la protección obtenida a través de esta solicitud.

85.-

N O T A

Se declaran como de novedad y propiedad en España, el contenido de las siguientes

R E I V I N D I C A C I O N E S

90.- 1ª.- Una contera de apoyo sobre el suelo para patas de muebles, caracterizada porque consiste en un taco de forma hueca, con un fondo cerrado, cuya parte inferior de apoyo está constituida por un espesor mayor o menor de acuerdo con el efecto amortiguador que se desee obtener, teniendo dicho taco un ánima interior de diámetro apropiado al diámetro de la pata que haya de encajarse en él, y estando la parte superior del taco formada por dos aletas, obtenidas por corte transversal parcial, dotadas de cierta flexibilidad las cuales, una vez introducida la pata en el taco, pueden ceñirse apretadamente en torno de ella y abrocharse por medio de un dispositivo de bloqueo que evita que el taco se suelte inadvertidamente de la pata.

95.-

100.-

105.-

2ª.- Una contera de apoyo sobre el suelo para patas de muebles, según se reivindica en el punto 1ª, caracterizada porque los extremos de las aletas flexibles que se ciñen a la pata y que deben abrocharse en torno de ella están



110.-

constituídas por sendos apéndices, cada uno de los cuales tiene forma de una mitad de cola de milano, de manera que al reunir ambos apéndices en torno de la pata se obtenga una cola de milano entera, obteniéndose la seguridad necesaria contra la separación por medio de una chapita metálica curvada de modo adecuado que se desliza sobre la cola de milano así obtenida.

3a.- "UNA CONTERA DE APOYO SOBRE EL SUELO PARA PATAS DE MUEBLES".

Todo ello conforme se describe y reivindica en la memoria que antecede, que consta de cinco hojas escritas a máquina por una sola de sus caras y una lámina de dibujos que la ilustra.

Madrid, 7 de Julio de 1.958



FIG. 1

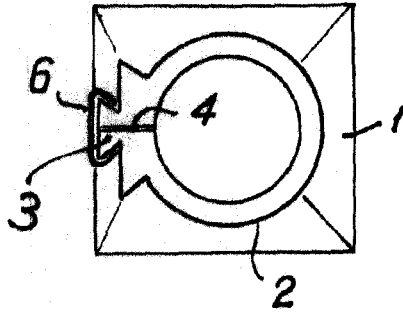


FIG. 3.

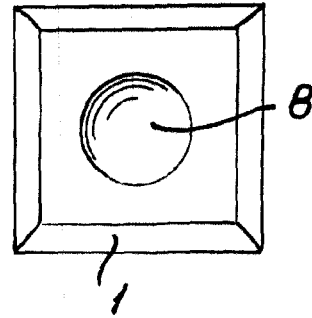
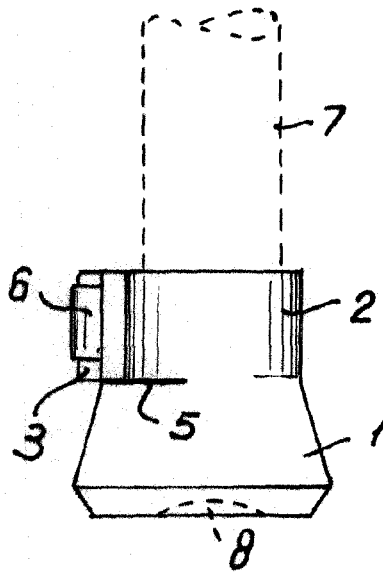


FIG. 2



Madrid, 7 de Julio de 1.958

ESCALA VARIABLE.