

67207

67207



MEMORIA      DESCRIPTIVA

Correspondiente a un MODELO DE UTILIDAD cuyo registro se solicita por veinte años.

A favor de

D.Jorge Pallejá del Campo, de nacionalidad española.

Residente en BARCELONA.-Villarroel, 233-bajos.

p o r :

"PERCHA PERFECCIONADA PARA CORBATAS"

-----



La presente memoria descriptiva tiene como fin la declaración del objeto sobre que ha de recaer el privilegio de explotación industrial y comercial exclusiva en el territorio nacional de un Modelo de Utilidad, conforme a la legislación vigente en materia de Propiedad Industrial que, según expresa el enunciado, trata de una percha perfeccionada para corbatas carente de mecanismos y que impide que las mismas se arruguen o doblen.

La percha que nos ocupa sirve para colgar corbatas en forma que estas no se arruguen ni formen la clásica dobladura por su zona de suspensión. Al mismo tiempo la percha va provista de un sistema o gancho que permite colgar el conjunto de la barra de cualquier armario.

Hasta el presente son varios los procedimientos de perchas destinados a tal fin. Todos ellos, tanto los realizados en madera, como metálicos o plásticos, y que en la mayoría de los casos son plegables, adolecen del defecto de arrugar las corbatas por la zona de suspensión con lo que su fin viene lastrado con tan grave defecto.

Por otra parte sus mecanismos de plegado y extensión son simples y no siempre bien estudiados por lo que al poco tiempo de uso quedan inservibles por averías en los mismos.

Nuestra percha, carente de todo elemento móvil elimina los defectos antedichos, y presenta además la gran ventaja de su sencillez al mismo tiempo que por ir provista de un gancho de dimensiones normales, es de fácil acoplamiento a las barras de colgar de cualquier armario.

Su sencillez de fabricación hace que su precio sea de lo más económico conocido y el estudio de sus partes impide que las corbatas en ella colgadas adquieran dobleces o arrugas.

Con el fin de facilitar la interpretación más exacta



5 JUL

35.- del objeto sobre que ha de recaer el presente privilegio, en el plano adjunto complementario de la presente exposición, se representa una forma práctica para la realización industrial y únicamente a título de ejemplo y, por consiguiente, sin carácter exhaustivo sino meramente informativo.

En este plano la fig. 1ª representa una vista frontal de la percha.

40.- En la expresada fig. las referencias corresponden:

- (1).-Gancho de suspensión.
- (2).-Ramas de colgado.
- (3).-Apoyos inclinados.
- (4).-Corbata.

45.- Como puede apreciarse, el objeto del presente registro está constituido por una U invertida de doble trazo realizada en varilla de alambre de una sola pieza.

Las ramas (2), de la U invertida forman una sola pieza con el gancho de suspensión (1).

50.- La unión de los 2 trazos de la U, se realiza en la parte inferior por uniones inclinadas (3) que permiten el perfecto acoplamiento de la corbata a la pieza con lo que se elimina toda posibilidad de arrugarse.

55.- Toda la percha está realizada en un plano con lo que el acoplamiento de varias de ellas en un armario es perfecto.

60.- Descrita suficientemente la naturaleza del invento y su forma de realización práctica, únicamente cabe añadir que en el conjunto y partes independientes constitutivas del todo son susceptibles modificaciones y cambios de materias, forma y disposición en cuanto estas alteraciones no desvirtúen el fundamento esencial del mismo.

REIVINDICACIONES



65.- 1ª).- "PERCHA PERFECCIONADA PARA CORBATAS" que se caracteriza porque está constituida por una varilla doblada, formando por la parte superior un gancho de suspensión del conjunto prolongado hacia la parte inferior en forma de U invertida de doble trazo.

70.- 2ª).- "PERCHA PERFECCIONADA PARA CORBATAS" que se caracteriza porque la unión de los dos trazos de la U invertida según reivindicación anterior, se realiza por prolongaciones inclinadas de los brazos de la misma, constitutivas del apoyo de las corbatas.

75.- 3ª).- "PERCHA PERFECCIONADA PARA CORBATAS" que se caracteriza porque todas las dobleces de la varilla constitutiva de la misma son realizadas en un mismo plano.

4ª).- "PERCHA PERFECCIONADA PARA CORBATAS".

La presente memoria descriptiva consta de cuatro hojas foliadas y mecanografiadas por una sola cara, componiendo un total de setenta y nueve líneas, incluidas éstas.

Madrid, 5 de Julio de 1.958.-

ANTONIO LOPEZ  
E.E.

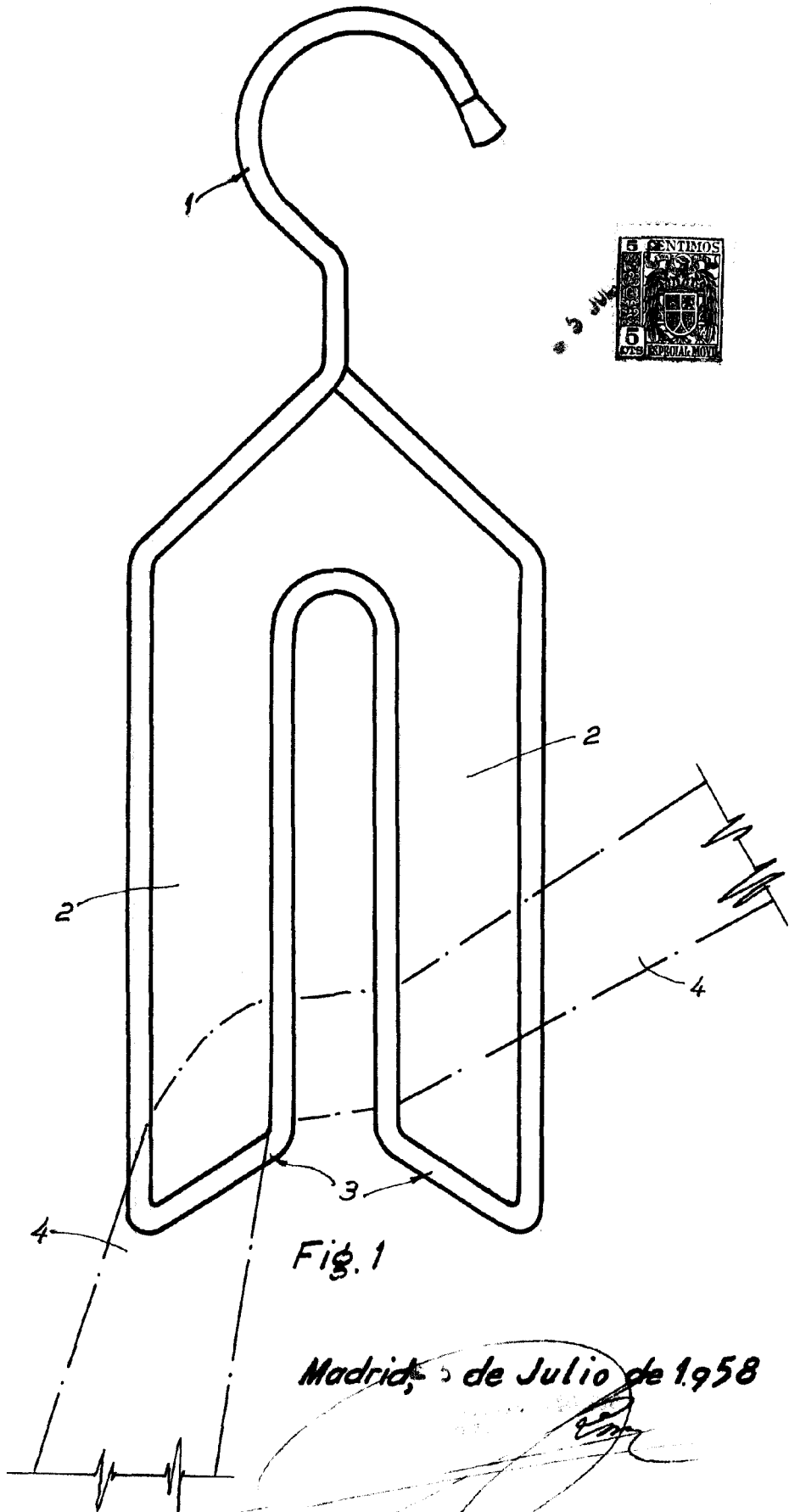


Fig. 1

Madrid, 5 de Julio de 1958

Escala variable