



M O D E L O
D E
U T I L I D A D

para "UNA PISTOLA HIDRAULICA DE MUÑEQUERA", a favor de Don AN-
TONIO MORATA RIDAO y Don FRANCISCO MORATA RIDAO, residentes en
BARCELONA, calle Rosalia de Castro, n° 26.

= . =

MEMORIA DESCRIPTIVA

El presente modelo de utilidad se refiere a una pistola
hidráulica de muñequera.

5. Esencialmente consiste en una muñequera en la que se ha-
lla el medio de fijación eventual de una pequeña pistola hidráu-
lica, que por el hecho de quedar oculta bajo la muñeca se pres-
ta a bromas por sorpresa proyectando el líquido, perfumador u
otro.

10. Con el fin de facilitar la explicación se acompaña a
la presente memoria una lámina de dibujos en la que se ha re-
presentado un caso de realización que se cita a título de ejemplo



En el dibujo:

la figura 1, muestra en vista perspectiva la muñquera con la pistola,

5. la figura 2, manifiesta en alzado la sección longitudinal de la pistola.

Consiste esencialmente en una pistola formada por un recipiente enterizo 1 con boca de llenado 2 y boquilla de impulsión 3 de la cual parte un tubo 4 que se aplica lateralmente hacia el fondo 5 de la culata.

10. En la parte anterior de la culata hay un émbolo 6 con muelle 7 que obliga a salir el agua que ocupa todo el hueco de la pistola, por el tubo de proyección al exterior.

15. La pistola se acondiciona en un muñquera 8 que presenta los puentes 9 y 10 para sujetar la pistola y dejar libre el gatillo 11 y la boca de impulsión.

20. Dentro de su esencialidad, puede el modelo llevarse a la práctica en otras formas que difieran en detalle de la indicada a título de ejemplo en la descripción a las cuales alcanzará igualmente la protección que se recaba. Podrá, pues, construirse en cualquier forma y tamaño, con los materiales más adecuados por quedar todo ello comprendido en el espíritu de las reivindicaciones.



= 5 JU

N O T A

Descrito el objeto y utilidad de la invención, lo que se declara como no divulgado ni practicado en España, comprende las siguientes reivindicaciones:

5. 1. Una pistola hidráulica de muñequera, caracterizada por estar constituida por un receptáculo hueco en forma de pistola susceptible de llenarse de agua, comprendiendo un tubo de impulsión desde el fondo hasta la boca del cañón, un gatillo impulsor de un émbolo y un tapón para cerrar el orificio de llenado, disponiéndose esta pistola en una muñequera mediante puentes de fijación que dejan libre el gatillo y la boca de expulsión
10. 2. Una pistola hidráulica de muñequera.

Según se describe y reivindica en la presente memoria descriptiva que consta de tres hojas foliadas y escritas a máquina por una sola cara, acompañadas de una lámina de dibujos.

Madrid, - 5 JUL 1958

ANTONIO MORATA RIDAO

FRANCISCO MORATA RIDAO.

p. a.

JAIMÉ ISERN MIRALLÉS



Fig. 1

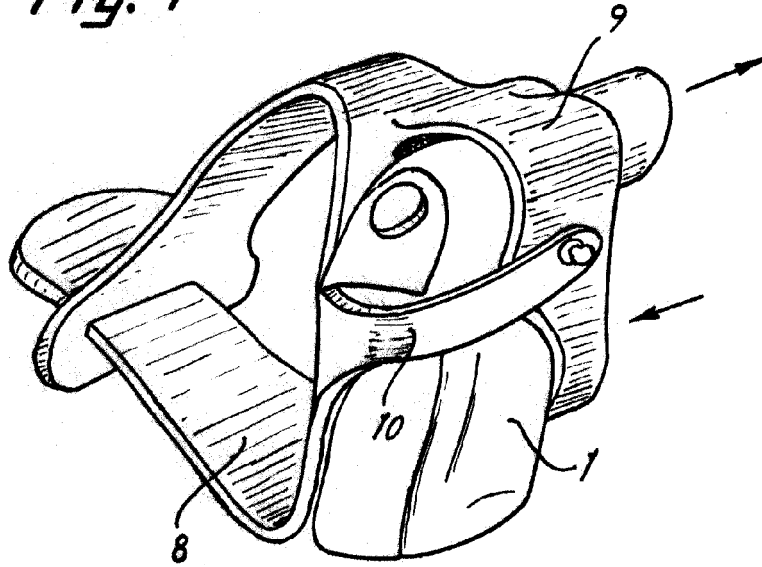
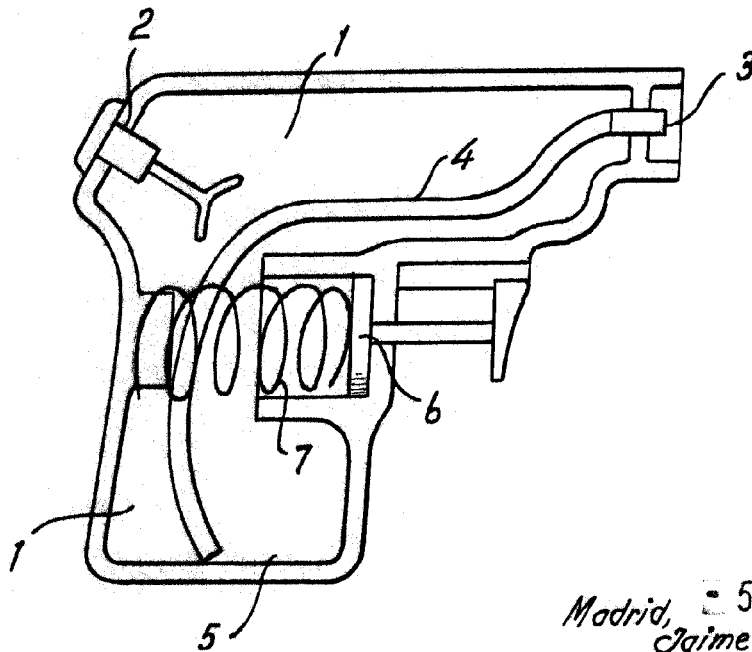


Fig. 2



Madrid, 5 JUL 1958
Jaime Isern

J. Isern